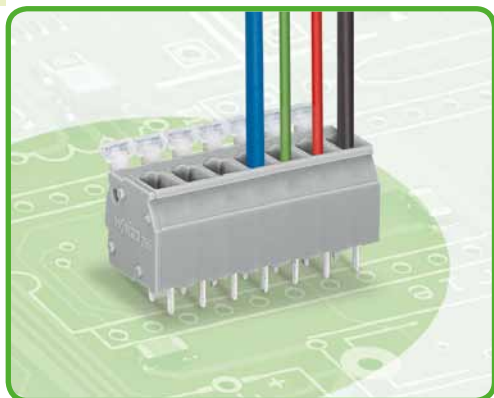


# Anreihbare Einzelklemmen und Klemmenleisten mit Betätigungsdrückern 2,5 mm<sup>2</sup> Rastermaße 5/5,08 mm, 7,5/7,62 mm, 10/10,16 mm Serie 255



- Einzelklemmen und Klemmenleisten mit Betätigungsdrückern und CAGE CLAMP®-Anschluss
- ⓧ-Varianten mit Ex-e-Zulassung
- Einstellung zwischen metrischen und zölligen Rastermaßen durch Zusammendrücken oder Auseinanderziehen der Klemmenleisten
- Ideal für Feldverdrahtung durch offensichtliche Drückerbetätigung
- Kein spezielles Werkzeug notwendig

### Technische Daten

| Rastermaße              | 5/5,08 mm<br>0.2 in |       |       | 7,5/7,62 mm<br>0.3 in |       |        | 10/10,16 mm<br>0.4 in |        |        |
|-------------------------|---------------------|-------|-------|-----------------------|-------|--------|-----------------------|--------|--------|
| Bemessungsdaten gemäß   | IEC/EN 60664-1      |       |       | IEC/EN 60664-1        |       |        | IEC/EN 60664-1        |        |        |
| Überspannungskategorie  | III                 | III   | II    | III                   | III   | II     | III                   | III    | II     |
| Verschmutzungsgrad      | 3                   | 2     | 2     | 3                     | 2     | 2      | 3                     | 2      | 2      |
| Bemessungsspannung      | 320 V               | 320 V | 630 V | 500 V                 | 630 V | 1000 V | 630 V                 | 1000 V | 1000 V |
| Bemessungsstoßspannung  | 4 kV                | 4 kV  | 4 kV  | 6 kV                  | 6 kV  | 6 kV   | 8 kV                  | 8 kV   | 8 kV   |
| Nennstrom               | 24 A                | 24 A  | 24 A  | 24 A                  | 24 A  | 24 A   | 24 A                  | 24 A   | 24 A   |
| Approbationsdaten gemäß | UL/CSA              |       |       | UL/CSA                |       |        | UL/CSA                |        |        |
| Usegroup UL 1059        | B                   | C     | D     | B                     | C     | D      | B                     | C      | D      |
| Bemessungsspannung      | 300 V               | -     | 300 V | 300 V                 | -     | 300 V  | 300 V                 | -      | 300 V  |
| Nennstrom UL            | 15 A                | -     | 10 A  | 15 A                  | -     | 10 A   | 15 A                  | -      | 10 A   |
| Nennstrom CSA           | 15 A                | -     | 10 A  | 15 A                  | -     | 10 A   | 15 A                  | -      | 10 A   |

### Leiter- und Lötstiftdaten

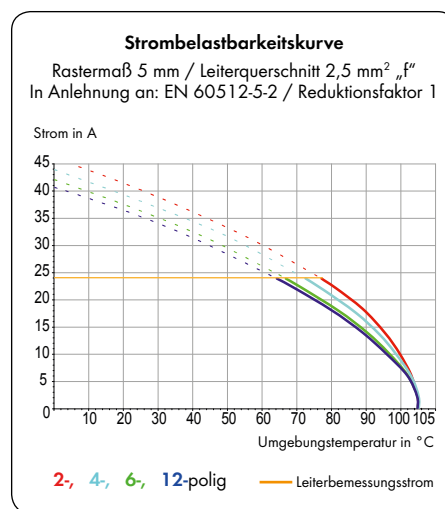
|                               |   |
|-------------------------------|---|
| Anschluss technik             | CAGE CLAMP®   |
| Leiterquerschnitt: eindrätig  | 0,08 - 2,5 mm <sup>2</sup>  |
| Leiterquerschnitt: feindrätig | 0,08 - 2,5 mm <sup>2</sup>  |
| Leiterquerschnitt: feindrätig | 0,25 - 1,5 mm <sup>2</sup> (mit Aderendhülse mit Kunststoffkragen)  |
| Leiterquerschnitt: feindrätig | 0,25 - 1,5 mm <sup>2</sup> (mit Aderendhülse ohne Kunststoffkragen) |
| Leiter (AWG)                  | 28 - 12 (12: THHN, THWN)  |
| Abisolierlänge                | 5 - 6 mm / 0.20 - 0.24 in   |
| Leitereinführung              | 90° zur Platine   |
| Lötstift: Länge / Breite      | 4 mm / 0,7 x 0,7 mm   |
| Lötstift: Bohrlochdurchmesser | 1,1 <sup>+0,1</sup> mm  |

### Werkstoffdaten

|                                    |                                     |
|------------------------------------|-------------------------------------|
| Isolierstoffgruppe                 | I                                   |
| Isolierwerkstoff                   | Polyamid 6.6 (PA 6.6)               |
| Entflammbarkeitsklasse gemäß UL 94 | V0                                  |
| Untere/Obere Grenztemperatur       | -60 °C / +105 °C                    |
| Klemmfederwerkstoff                | Chromnickel-Federstahl (CrNi)       |
| Kontaktwerkstoff                   | Elektrolytkupfer (E <sub>Cu</sub> ) |
| Kontaktoberfläche                  | verzinkt                            |

### Technische Daten für Ex e II (ⓧ)

| Rastermaße            | 5/5,08 mm<br>0.2 in                                 | 7,5/7,62 mm<br>0.3 in | 10/10,16 mm<br>0.4 in |
|-----------------------|---|-----------------------|-----------------------|
| Bemessungsdaten gemäß | ATEX: PTB 06 ATEX 1061 U IECEx: IECEx PTB 06.0042 U |                       |                       |
| Bemessungsspannung    | 176 V   | 352 V                 | 550 V                 |
| Nennstrom             | 16 A  | 16 A                  | 16 A                  |



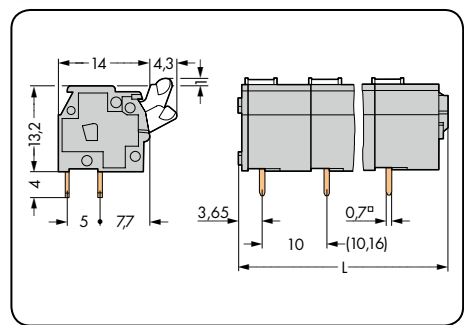
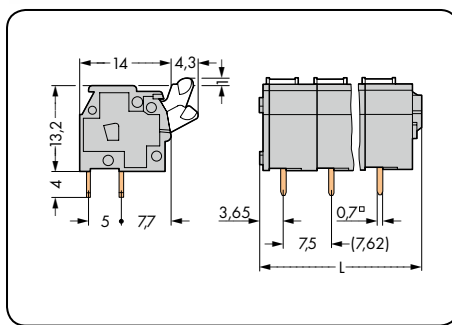
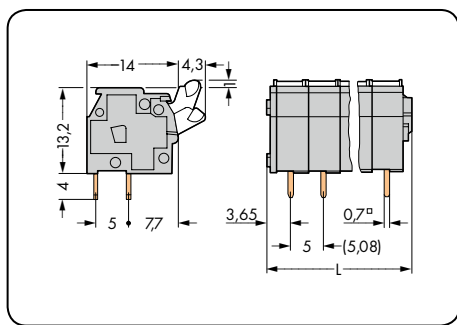
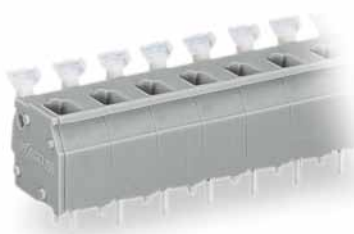
### Zubehör für Serie 255

### Seite

|                       |           |
|-----------------------|-----------|
| Beschriftungsmaterial | 540 - 543 |
| Betätigungswerkzeuge  | 526 - 528 |
| Individuelle Brückung | 67 - 69   |
| Prüfsteckeradapter    | 196       |

# Klemmenleisten mit Betätigungsdrückern 2,5 mm<sup>2</sup>

| Rastermaß 5/5,08 mm / 0.2 in                    |                           | Rastermaß 7,5/7,62 mm / 0.3 in                  |                           | Rastermaß 10/10,16 mm / 0.4 in                   |                           |
|---|---------------------------|---|---------------------------|--|---------------------------|
| 0,08 - 2,5 mm <sup>2</sup><br>320 V/4 kV/2 24 A | AWG 28 - 12<br>300 V/10 A | 0,08 - 2,5 mm <sup>2</sup><br>630 V/6 kV/2 24 A | AWG 28 - 12<br>300 V/10 A | 0,08 - 2,5 mm <sup>2</sup><br>1000 V/8 kV/2 24 A | AWG 28 - 12<br>300 V/10 A |



$L = (\text{Polzahl} \times \text{Rastermaß}) + 2,9 \text{ mm}$

| Polzahl   | Bestellnr. | VPE           | Polzahl   | Bestellnr. | VPE          | Polzahl   | Bestellnr. | VPE          |
|---|------------|---------------|---|------------|--------------|---|------------|--------------|
| <b>Klemmenleiste mit Betätigungsdrückern, 2 Lötstifte/Pol, grau</b> |            |               | <b>Klemmenleiste mit Betätigungsdrückern, 2 Lötstifte/Pol, grau</b> |            |              | <b>Klemmenleiste mit Betätigungsdrückern, 2 Lötstifte/Pol, grau</b> |            |              |
| 2   | 255-402    | 400 (4 x 100) | 2   | 255-502    | 280 (4 x 70) | 2   | 255-602    | 200 (4 x 50) |
| 3   | 255-403    | 280 (4 x 70)  | 3   | 255-503    | 180 (4 x 45) | 3   | 255-603    | 140 (4 x 35) |
| 4   | 255-404    | 200 (4 x 50)  | 4   | 255-504    | 140 (4 x 35) | 4   | 255-604    | 100 (4 x 25) |
| 5   | 255-405    | 160 (4 x 40)  | 5   | 255-505    | 120 (4 x 30) | 5   | 255-605    | 80 (4 x 20)  |
| 6   | 255-406    | 140 (4 x 35)  | 6   | 255-506    | 100 (4 x 25) | 6   | 255-606    | 60 (4 x 15)  |
| 7   | 255-407    | 120 (4 x 30)  | 7   | 255-507    | 80 (4 x 20)  | 7   | 255-607    | 60 (4 x 15)  |
| 8   | 255-408    | 100 (4 x 25)  | 8   | 255-508    | 60 (4 x 15)  | 8   | 255-608    | 60 (4 x 15)  |
| 9   | 255-409    | 100 (4 x 25)  | 9   | 255-509    | 60 (4 x 15)  | 9   | 255-609    | 40 (4 x 10)  |
| 10  | 255-410    | 80 (4 x 20)   | 10  | 255-510    | 60 (4 x 15)  | 10  | 255-610    | 40 (4 x 10)  |
| 12  | 255-412    | 60 (4 x 15)   | 12  | 255-512    | 40 (4 x 10)  | 12  | 255-612    | 40 (4 x 10)  |
| 16  | 255-416    | 60 (4 x 15)   | 16  | 255-516    | 40 (4 x 10)  | 16  | 255-616    | 20 (4 x 5)   |
| 24  | 255-424    | 40 (4 x 10)   | 24  | 255-524    | 20 (4 x 5)   | 24  | 255-624    | 20 (4 x 5)   |
| 36  | 255-436    | 20 (4 x 5)    |   |            |              |   |            |              |
| 48  | 255-448    | 20 (4 x 5)    |   |            |              |   |            |              |

**Zusatz-Bestellnr. für Ex-e-II- und Ex-i-Anwendungen**

|           |  |   |
|-----------|--|---|
| ○ Ex e II | ...../000-009/999-950  | <b>Bestellnr.-Beispiel:</b><br>Klemmenleiste, Rastermaß 10/10,16 mm,<br>10-polig, Ex e II: <b>255-610/000-009/999-950</b> |
| ● Ex i    | ...../000-006 (nur für Rastermaße 7,5/7,62 mm und 10/10,16 mm) |   |

**Zusatz-Bestellnr. für Klemmenleisten in Farben (Fertigung und Preise mengenabhängig)**

|              |               |  |
|--------------|---------------|--|
| ● rot        | ...../000-005 | <b>Bestellnr.-Beispiel:</b><br>Klemmenleiste, Rastermaß 5/5,08 mm<br>8-polig, orange: <b>255-408/000-012</b> |
| ● blau       | ...../000-006 |  |
| ● dunkelgrau | ...../000-008 |  |
| ○ lichtgrau  | ...../000-009 |  |
| ● orange     | ...../000-012 |  |
| ● hellgrün   | ...../000-017 |  |

