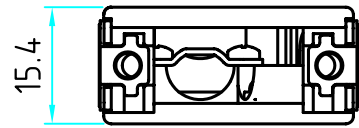
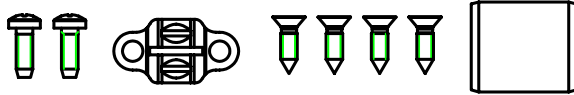
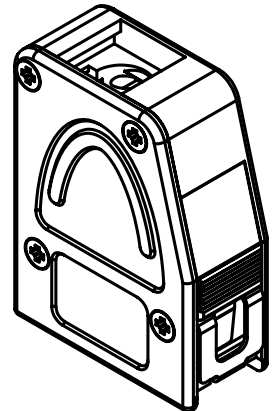
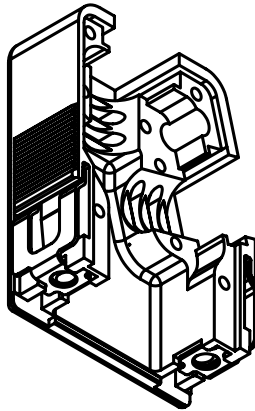
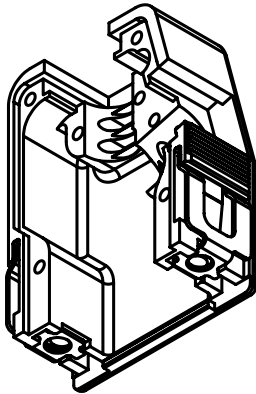
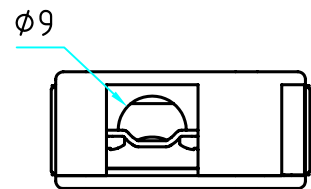
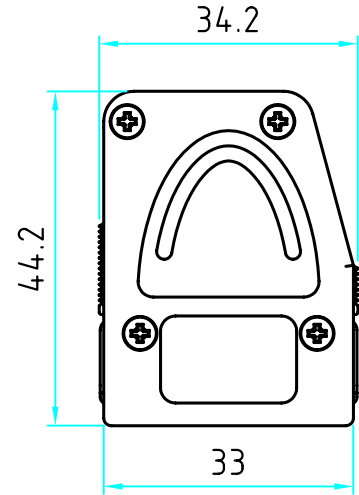
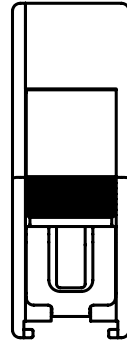
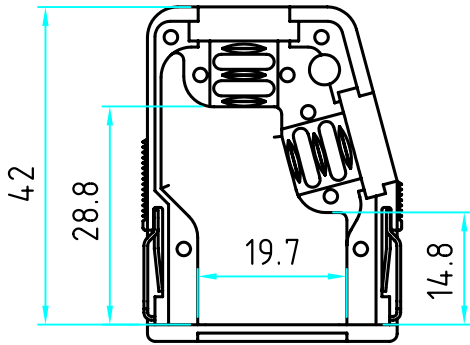


Zubehör



Haubengehäuse offen



Weitergabe sowie Vervielfältigung dieser Unterlagen, Verwertung und Mitteilung ihres Inhaltes nicht gestattet, soweit nicht ausdrücklich zugestanden. Zuwiderhandlungen verpflichten zu Schadenersatz. Alle Rechte vorbehalten, insbesondere für den Fall der Patenterteilung oder GM-Eintragung

Freimaßtoleranz nach DIN ISO 2768 m

Masse 14 g

Maßstab : 1:1

Material : ABS Sicoflex UL94 V-0

Veredelung: für M: 5-10 μ Ni glanz über 10-15 μ Cu

				Datum	Name
				Bearb. 19,11,02	Strauch
				Gepr.	
				U.Gepr.	

Artikel

QL-KUNSTSTOFFHAUBE 9 pol
Kurze Version

02	Update	22.10.07	Ast	PROVERTHA
01	Update	14.01.03	Ast	
Zust	Änderung	Datum	Name	AM-Nr.:

PVH-Artikel-Nr.
104090B(M)

Blatt
1
1 Bl.

Änd.Stand : 02 Änd.Dat. : 22.10.07