

HICON-XLR 3-pol male nickel

Verbindungstyp XLR Einbau D-Flansch
Geschlecht Männlich

Elektrische Daten:

Durchgangswiderstand $\leq 3 \text{ m}\Omega$ (inner)
Durchschlagsfestigkeit 1,5 kVdc
Isolationswiderstand $> 10 \text{ G}\Omega$ (initial)
Nennstrom pro Kontakt 15 A
Nennspannung $< 50 \text{ VAC}$

Mechanische Daten:

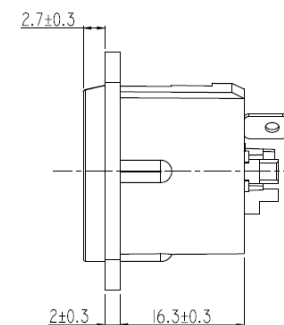
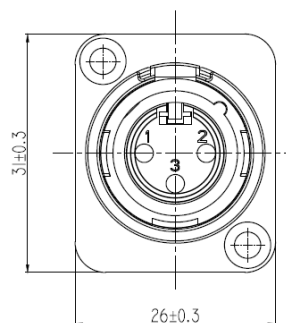
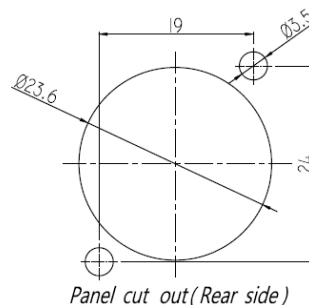
Lebensdauer 1000 Steckzyklen
Anschlussart Lötkontakte

Material:

Kontaktbeschichtung Nickel
Kontakte Bronze Alloy
Einsatz PBT
Gehäuse Zink
Gehäusebeschichtung Nickel

Umwelt:

Temperaturbereich $-20^\circ\text{C} + 70^\circ\text{C}$



Artikelnummer: HI-X3DM
HICON XLR-3-pol Einbaust., Metall, nickel

D-Flansch, vernickelte Kontakte Metallgehäuse vernickelt

EAN-Code: 4049371804479

Art. No. HI-X3DM

Checked: FV

Size: A4

Date: 20.07.2015

Page 1



Material: Zink

SOMMER CABLE GmbH
Humboldtstraße 32-36
75334 Straubenhardt / Germany

Telefon: +49 (0)7082-49133-0
Support Tel: +49 (0)7082-49133-10
Fax: +49 (0)7082-49133-11
E-Mail: info@sommercable.com