

Einbausteckverbinder - SACC-E-M 8MS-3CON-M8/0,5 - 1500334

Bitte beachten Sie, dass die hier angegebenen Daten dem Online-Katalog entnommen sind. Die vollständigen Informationen und Daten entnehmen Sie bitte der Anwenderdokumentation. Es gelten die Allgemeinen Nutzungsbedingungen für Internet-Downloads. (<http://download.phoenixcontact.de>)



Sensor-/Aktor-Einbaustecker, 3-polig, M8, Vorderwand-/Schraubmontage mit M8 Gewinde, mit 0,5 m TPE-Litze, 3 x 0,25mm²

Kaufmännische Daten

Verpackungseinheit	1
GTIN	4017918589097

Technische Daten

Maße

Kabellänge	0,5 m
------------	-------

Umgebungsbedingungen

Umgebungstemperatur (Betrieb)	-25 °C ... 85 °C (Stecker/Buchse)
Schutzart	IP67

Allgemein

Bemessungsstrom bei 40 °C	4 A
Bemessungsspannung	60 V
Polzahl	3
Durchgangswiderstand	≤ 3 mΩ
Isolationswiderstand	≥ 100 MΩ
Kodierung	A - Standard
Normen/Bestimmungen	M8-Steckverbinder IEC 61076-2-104
Statusanzeige	Nein
Überspannungskategorie	II
Verschmutzungsgrad	3
Anschlussart	Einzellitzen
Montageart	Vorderwandmontage M8 x 0,5

Material

Brennbarkeitsklasse nach UL 94	HB
Material Kontakt	Cu-Legierung
Material Kontaktoberfläche	Au
Material Kontaktträger	PA 66
Material Rändel	Messing, vernickelt

Einbausteckverbinder - SACC-E-M 8MS-3CON-M8/0,5 - 1500334

Technische Daten

Material

Material Dichtung	FKM
-------------------	-----

Leitung

Kabeltyp	TPE-Litze
Leiterquerschnitt	0,25 mm ²
AWG Signalleitung	24
Leiteraufbau Signalleitung	14x 0,15 mm
Aderdurchmesser inkl. Isolierung	1,15 mm ±0,07 mm
Wandstärke Isolierung	0,21 mm
Aderfarben	braun, blau, schwarz
Material Aderisolation	TPE
Material Leiter	verzinnte Cu-Litze
Isolationswiderstand	≥ 20 MΩ*km
Leiterwiderstand	≥ 80 Ω/km
Nennspannung Leitung	300 V
Prüfspannung Leitung	2000 V AC

Klassifikationen

eCl@ss

eCl@ss 4.0	27140815
eCl@ss 4.1	27140815
eCl@ss 5.0	27143423
eCl@ss 5.1	27143423
eCl@ss 6.0	27143423
eCl@ss 7.0	27449001
eCl@ss 8.0	27449001

ETIM

ETIM 2.0	EC001297
ETIM 3.0	EC002061
ETIM 4.0	EC002061
ETIM 5.0	EC002061

UNSPSC

UNSPSC 6.01	31251501
UNSPSC 7.0901	31251501
UNSPSC 11	31251501
UNSPSC 12.01	31251501
UNSPSC 13.2	31251501

Einbausteckverbinder - SACC-E-M 8MS-3CON-M8/0,5 - 1500334

Approbationen

UL Recognized / cUL Recognized / GOST / GOST / cULus Recognized /

Approbationsdetails

UL Recognized	
Nennspannung UN	125 V
Nennstrom IN	4 A
mm ² /AWG/kcmil	

cUL Recognized	
Nennspannung UN	125 V
Nennstrom IN	4 A
mm ² /AWG/kcmil	

GOST

--

cULus Recognized

Zubehör

Flachmutter

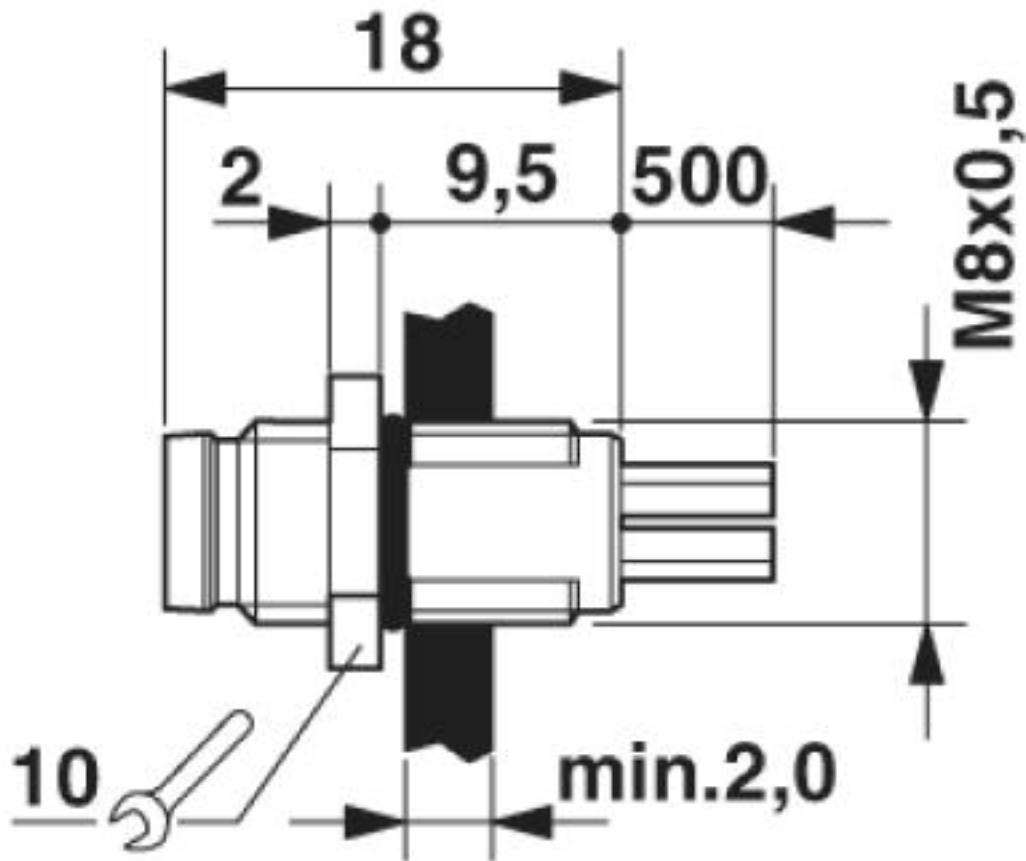
SACC-E-MU-M 8 - 1504071



Einbausteckverbinder - SACC-E-M 8MS-3CON-M8/0,5 - 1500334

Zeichnungen

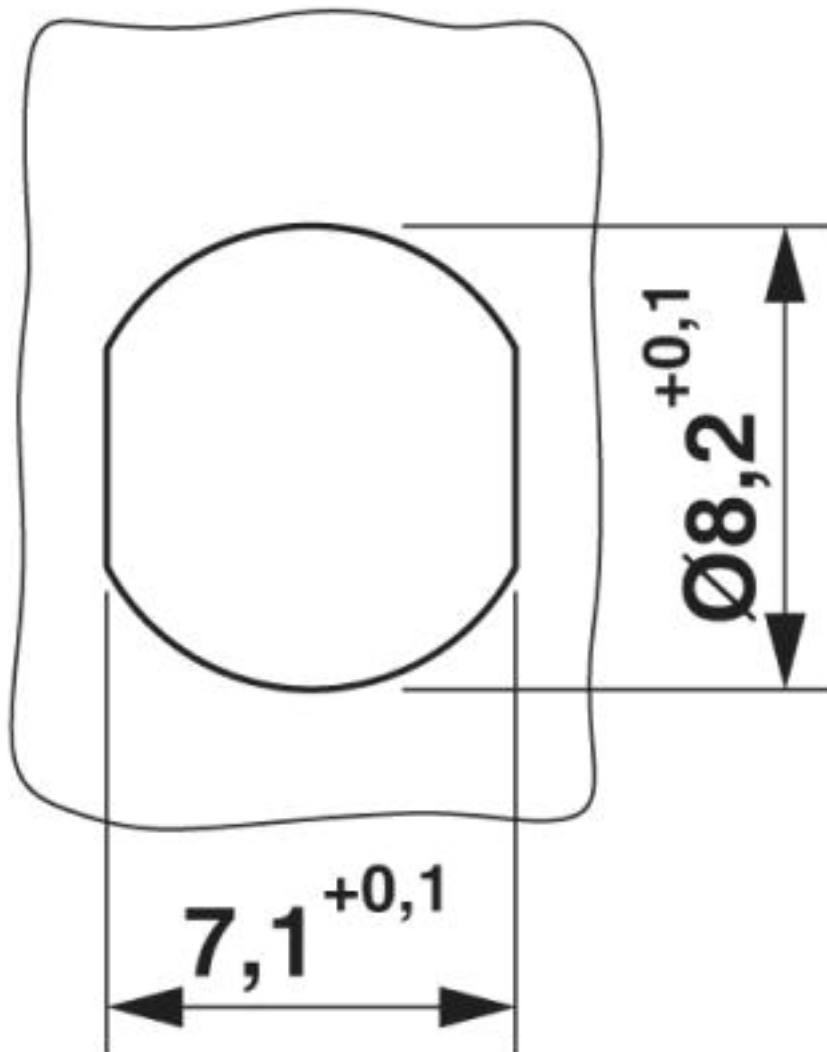
Maßzeichnung



M8-Einbaustecker

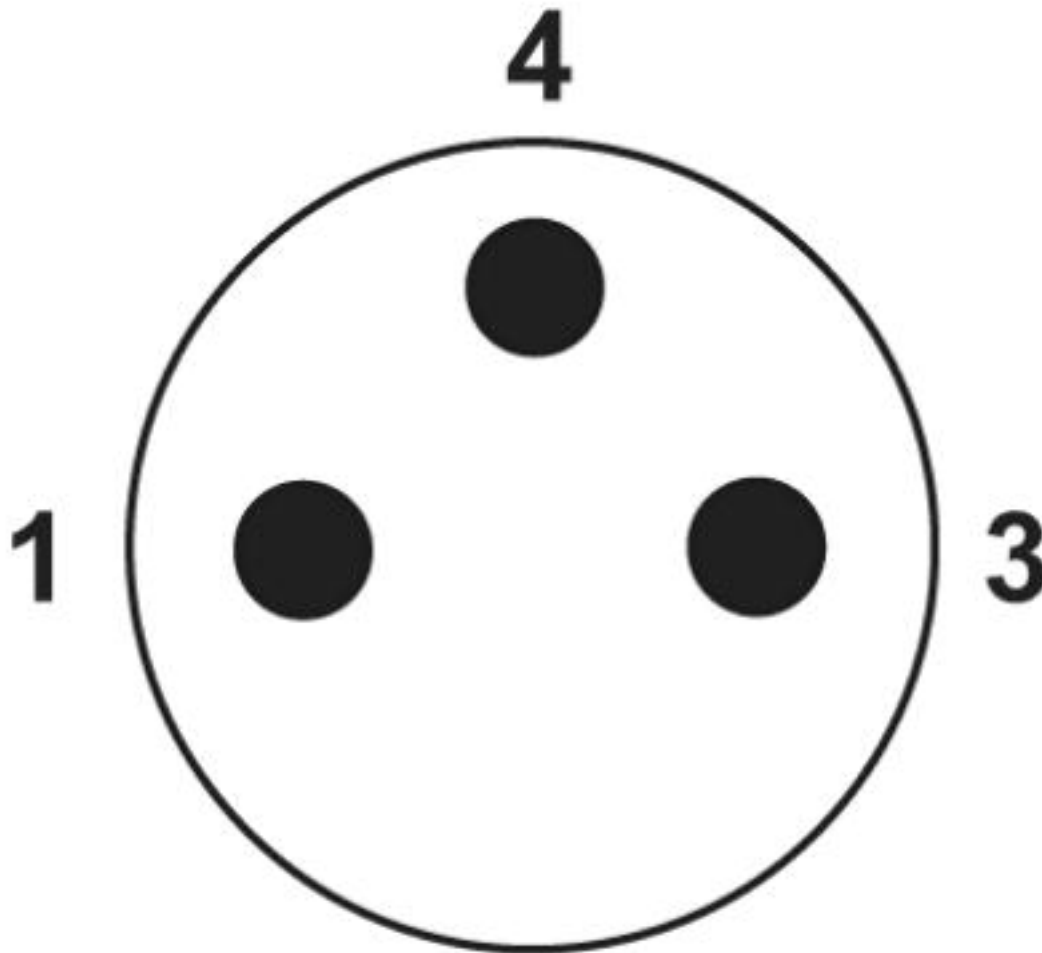
Einbausteckverbinder - SACC-E-M 8MS-3CON-M8/0,5 - 1500334

Maßzeichnung



Einbausteckverbinder - SACC-E-M 8MS-3CON-M8/0,5 - 1500334

Schemazeichnung



Polbild M8-Stecker, 3-polig, Ansicht Stiftseite

© Phoenix Contact 2013 - alle Rechte vorbehalten
<http://www.phoenixcontact.com>