

## SACC-E-M 8MS-4CON-M8/0,5

Artikelnummer: 1500347



<http://eshop.phoenixcontact.de/phoenix/treeViewClick.do?UID=1500347>

Sensor-/Aktor-Einbaustecker, 4-polig, M8,  
Vorderwand-/Schraubmontage mit M8 Gewinde, mit 0,5 m TPE-Litze,  
4 x 0,25mm<sup>2</sup>

### Kaufmännische Daten

EAN	4017918589080
VPE	1 Stück
Zolltarif	85366990
Gewicht/Stück	0,0147 KG
Katalogseitenangabe	Seite 16 (PC-2007)

### Produkthinweise

WEEE/RoHS konform seit:  
03.01.2006



<http://download.phoenixcontact.de>  
Bitte beachten Sie, dass die hier angegebenen Daten dem Online-Katalog entnommen sind. Die vollständigen Informationen und Daten entnehmen Sie bitte der Anwenderdokumentation. Es gelten die Allgemeinen Nutzungsbedingungen für Internet-Downloads.

### Technische Daten

#### Allgemeine Daten

Nennstrom $I_N$	4 A
Nennspannung $U_N$	30 V
Polzahl	4
Durchgangswiderstand	$\leq 3 \text{ m}\Omega$
Isolationswiderstand	$\geq 100 \text{ M}\Omega$
Kabeltyp	TPE-Litze
Kabellänge	0,5 m

Umgebungstemperatur (Betrieb)	-25 °C ... 85 °C (Stecker)
	-25 °C ... 90 °C (Kabel, feste Verlegung)
Pg-Verschraubung	M8 x 0,5

#### Allgemeine Kennwerte

Kodierung	A - Standard
Brennbarkeitsklasse nach UL 94	HB
Überspannungskategorie	II
Verschmutzungsgrad	3
Schutzart	IP67
Material Kontakt	Cu-Legierung
Material Kontaktoberfläche	Au
Material Kontaktträger	PUR / PA 66
Material Rändel	Messing, vernickelt
Material Dichtung	Viton
Anschlussart	Einzellitzen
Statusanzeige	nein

#### Kennwerte Leitung

Kabeltyp	TPE-Litze
Leiterquerschnitt	0,25 mm <sup>2</sup>
AWG Signalleitung	24
Leiteraufbau Signalleitung	14 x 0,15 mm
Aderdurchmesser inkl. Isolierung	1,15 mm ±0,07 mm
Wandstärke Isolierung	0,21 mm
Aderfarben	braun, weiß, blau, schwarz
Isolationswiderstand	≥ 20 MΩ*km
Leiterwiderstand	≥ 80 Ω/km
Nennspannung Kabel	300 V
Prüfspannung	2000 V AC
Material Aderisolation	TPE
Material Leiter	verzinnte Cu-Litze

## Approbationen

### Approbationslogos



#### CUL

Nennspannung $U_N$	300 V
Nennstrom $I_N$	4 A

#### UL

Nennspannung $U_N$	300 V
Nennstrom $I_N$	4 A
Approbationen	CUL, GOST, UL

## Zubehör

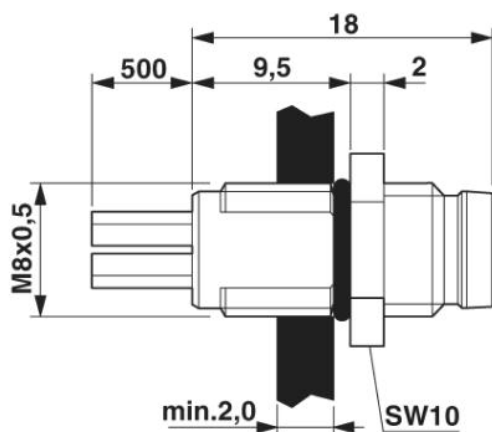
Artikel	Bezeichnung	Beschreibung
---------	-------------	--------------

### Montage

1504071	SACC-E-MU-M 8	Kontermutter, M8, für Einbaustecker- und Buchsen SACC-E...
---------	---------------	--

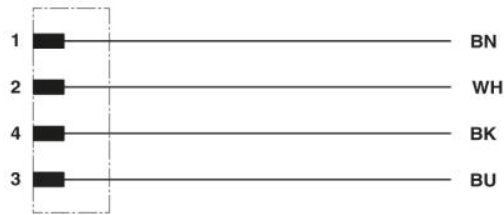
## Zeichnungen

### Maßzeichnung



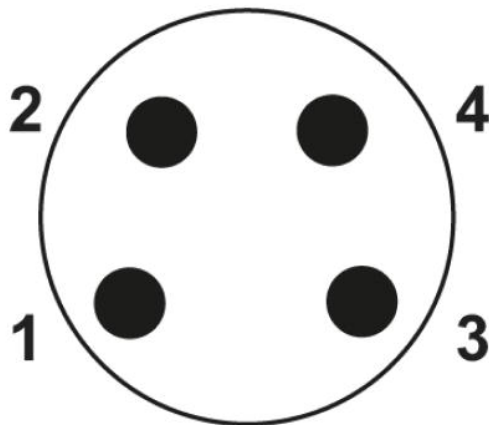
Einbaustecker M8

Schaltplan



Kontaktbelegung der M8-Stecker/Buchse

Schemazeichnung



Polbild Stecker M8, 4-polig, Ansicht Stiftseite

**Adresse**

PHOENIX CONTACT GmbH & Co. KG  
Flachmarktstr. 8  
32825 Blomberg, Germany  
Tel +49 5235 3 00  
Fax +49 5235 3 41200  
<http://www.phoenixcontact.com>

© 2007 Phoenix Contact  
Technische Änderungen vorbehalten