

# Einbausteckverbinder - SACC-E-M 8FS-4CON-M8/0,5 - 1500363

Bitte beachten Sie, dass die hier angegebenen Daten dem Online-Katalog entnommen sind. Die vollständigen Informationen und Daten entnehmen Sie bitte der Anwenderdokumentation. Es gelten die Allgemeinen Nutzungsbedingungen für Internet-Downloads. (<http://download.phoenixcontact.de>)



Sensor-/Aktor-Einbaubuchse, 4-polig, M8, Vorderwand-/Schraubmontage mit M8 Gewinde, mit 0,5 m TPE-Litze, 4 x 0,25mm<sup>2</sup>

## Kaufmännische Daten

<b>Verpackungseinheit</b>	1
<b>GTIN</b>	4017918589073

## Technische Daten

### Maße

<b>Kabellänge</b>	0,5 m
-------------------	-------

### Umgebungsbedingungen

<b>Umgebungstemperatur (Betrieb)</b>	-25 °C ... 85 °C (Stecker/Buchse)
<b>Schutzart</b>	IP67

### Allgemein

<b>Bemessungsstrom bei 40 °C</b>	4 A
<b>Bemessungsspannung</b>	30 V
<b>Polzahl</b>	4
<b>Durchgangswiderstand</b>	≤ 3 mΩ
<b>Isolationswiderstand</b>	≥ 100 MΩ
<b>Kodierung</b>	A - Standard
<b>Normen/Bestimmungen</b>	M8-Steckverbinder IEC 61076-2-104
<b>Statusanzeige</b>	Nein
<b>Überspannungskategorie</b>	II
<b>Verschmutzungsgrad</b>	3
<b>Anschlussart</b>	Einzellitzen
<b>Anzugsdrehmoment</b>	0,5 Nm ... 0,6 Nm
<b>Montageart</b>	Vorderwandmontage M8 x 0,5

### Material

<b>Brennbarkeitsklasse nach UL 94</b>	HB
<b>Material Kontakt</b>	CuSn
<b>Material Kontaktoberfläche</b>	Au
<b>Material Kontaktträger</b>	PA 66

# Einbausteckverbinder - SACC-E-M 8FS-4CON-M8/0,5 - 1500363

## Technische Daten

### Material

<b>Material Randel</b>	Messing, vernickelt
<b>Material Dichtung</b>	Viton

### Leitung

<b>Kabeltyp</b>	TPE-Litze
<b>Leiterquerschnitt</b>	0,25 mm <sup>2</sup>
<b>AWG Signalleitung</b>	24
<b>Leiteraufbau Signalleitung</b>	14x 0,15 mm
<b>Aderdurchmesser inkl. Isolierung</b>	1,15 mm ±0,07 mm
<b>Wandstärke Isolierung</b>	0,21 mm
<b>Aderfarben</b>	braun, wei, blau, schwarz
<b>Material Aderisolation</b>	TPE
<b>Material Leiter</b>	verzinnete Cu-Litze
<b>Isolationswiderstand</b>	≥ 20 MΩ*km
<b>Leiterwiderstand</b>	≥ 80 Ω/km
<b>Nennspannung Leitung</b>	300 V
<b>Prufspannung Leitung</b>	2000 V AC
<b>Umgebungstemperatur (Betrieb)</b>	-25 °C ... 90 °C (Kabel, feste Verlegung)

## Klassifikationen

### eCl@ss

<b>eCl@ss 4.0</b>	27140815
<b>eCl@ss 4.1</b>	27140815
<b>eCl@ss 5.0</b>	27143423
<b>eCl@ss 5.1</b>	27143423
<b>eCl@ss 6.0</b>	27143423
<b>eCl@ss 7.0</b>	27440103
<b>eCl@ss 8.0</b>	27440103

### ETIM

<b>ETIM 2.0</b>	EC001297
<b>ETIM 3.0</b>	EC002061
<b>ETIM 4.0</b>	EC002062
<b>ETIM 5.0</b>	EC002062

### UNSPSC

<b>UNSPSC 6.01</b>	31251501
<b>UNSPSC 7.0901</b>	31251501
<b>UNSPSC 11</b>	31251501
<b>UNSPSC 12.01</b>	31251501
<b>UNSPSC 13.2</b>	31251501

# Einbausteckverbinder - SACC-E-M 8FS-4CON-M8/0,5 - 1500363

## Approbationen

---

UL Recognized / cUL Recognized / GOST / cULus Recognized /

---

### Approbationsdetails

<b>UL Recognized</b>	
Nennspannung UN	125 V
Nennstrom IN	4 A
mm <sup>2</sup> /AWG/kcmil	

<b>cUL Recognized</b>	
Nennspannung UN	125 V
Nennstrom IN	4 A
mm <sup>2</sup> /AWG/kcmil	

<b>GOST</b>
-------------

<b>cULus Recognized</b>
-------------------------

## Zubehör

### Flachmutter

SACC-E-MU-M 8 - 1504071

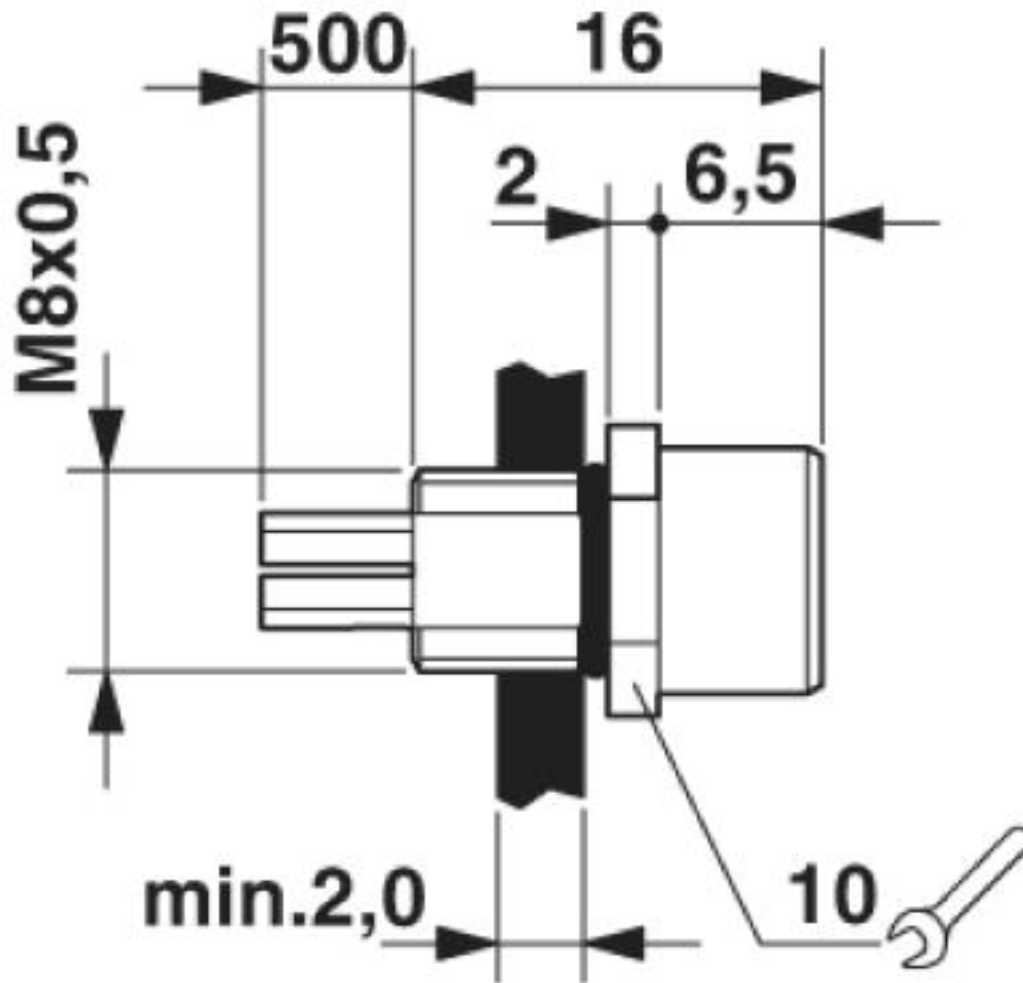


---

## Zeichnungen

# Einbausteckverbinder - SACC-E-M 8FS-4CON-M8/0,5 - 1500363

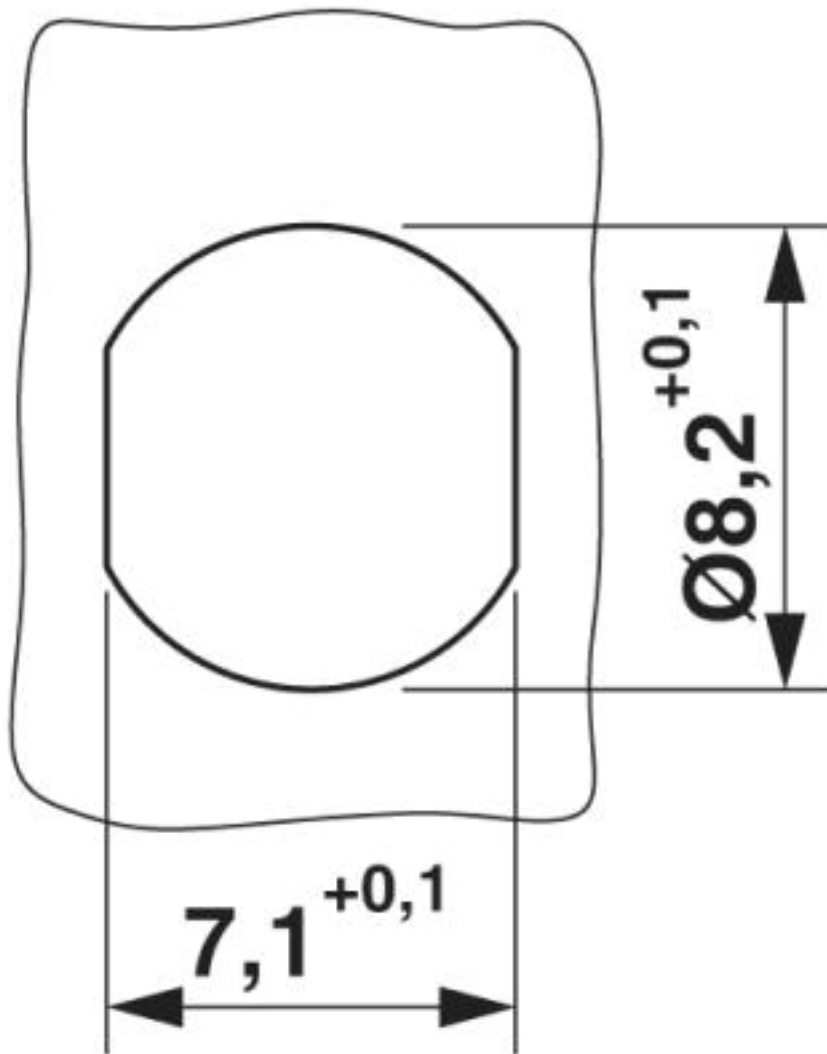
Maßzeichnung



M8-Einbaubuchse

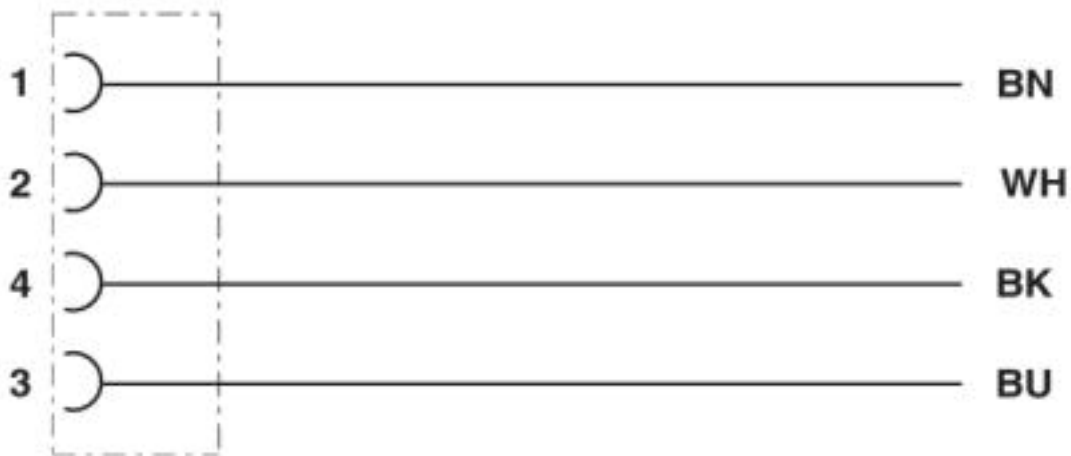
# Einbausteckverbinder - SACC-E-M 8FS-4CON-M8/0,5 - 1500363

Maßzeichnung



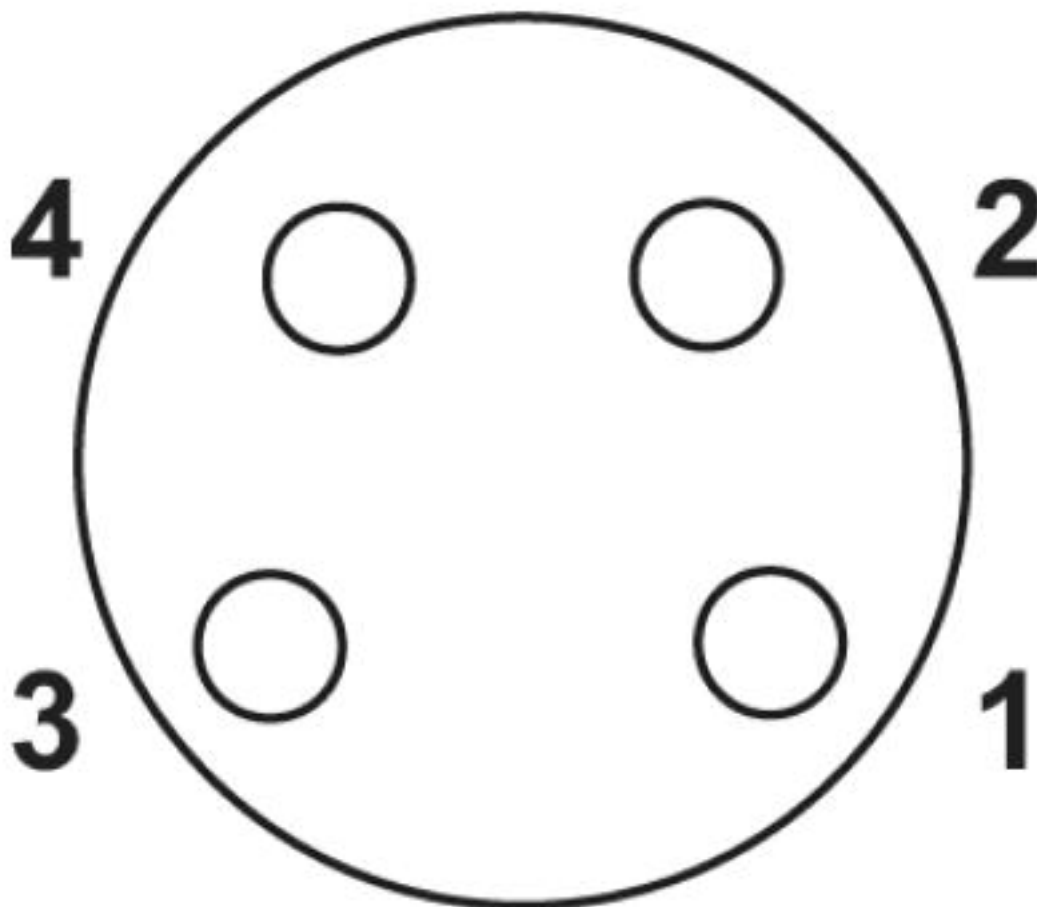
# Einbausteckverbinder - SACC-E-M 8FS-4CON-M8/0,5 - 1500363

Schaltplan



Kontaktbelegung der M8-Stecker/Buchse

Schemazeichnung



Polbild Buchse M8, 4-polig, Ansicht Buchsenseite

