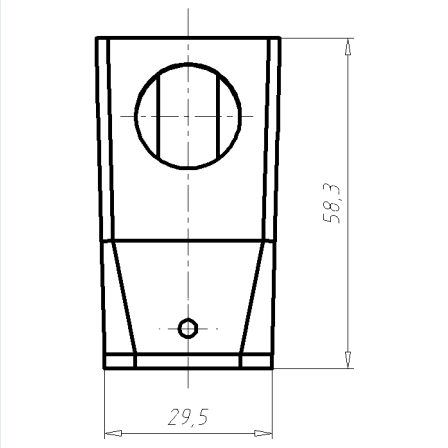
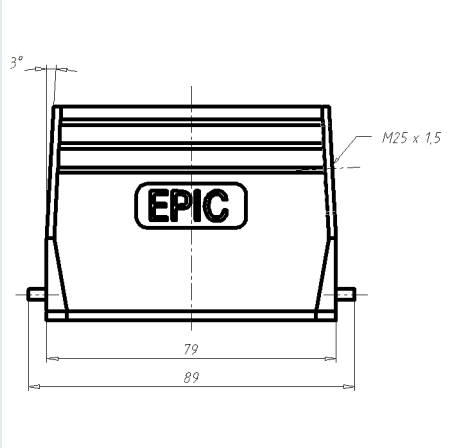
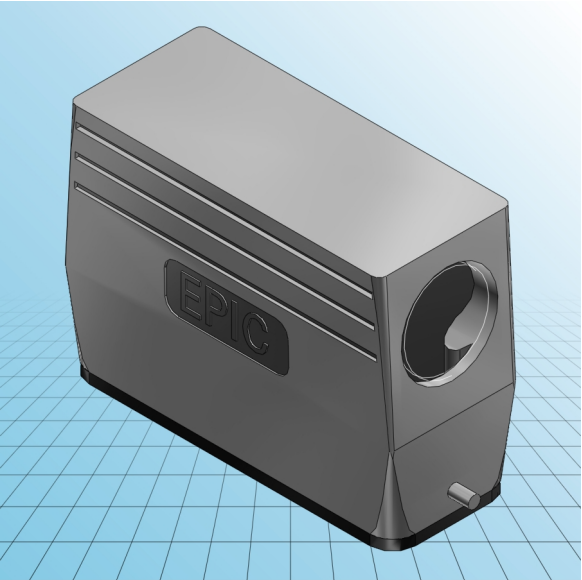




Gehäuse EPIC® H-A 16 TS

PDF DATASHEET

© 1992 - 2010 CADENAS GmbH





Gehäuse EPIC® H-A 16 TS

PDF DATASHEET

© 1992 - 2010 CADENAS GmbH

IDNR (Identnummer)	
ATN (Artikelnummer)	19564500
MD (Materialbezeichnung)	EPIC H-A 16 TS M25 ZW
WG (Gewicht / g)	166
VPE (Verpackung [Stück])	5
PG (Gewinde PG)	-
M (Gewinde metrisch)	M25