

## SACC-E-M12MS-4CON-PG9/0,5

Artikelnummer: 1693762



<http://eshop.phoenixcontact.de/phoenix/treeViewClick.do?UID=1693762>

Sensor-/Aktor-Einbaustecker, 4-polig, M12, A-kodiert,  
Vorderwand-/Schraubmontage mit PG9 Gewinde, mit 0,5 m TPE-Litze,  
4 x 0,34 mm<sup>2</sup>

### Kaufmännische Daten

EAN	4017918174309
VPE	1 Stück
Zolltarif	85444290
Gewicht/Stück	0,019 KG
Katalogseitenangabe	Seite 20 (PC-2007)

### Produkthinweise

WEEE/RoHS konform seit:  
10.04.2006



<http://download.phoenixcontact.de>  
Bitte beachten Sie, dass die  
hier angegebenen Daten dem  
Online-Katalog entnommen sind.  
Die vollständigen Informationen  
und Daten entnehmen Sie bitte  
der Anwenderdokumentation.  
Es gelten die Allgemeinen  
Nutzungsbedingungen für  
Internet-Downloads.

### Technische Daten

#### Allgemeine Daten

Nennstrom $I_N$	4 A
Nennspannung $U_N$	250 V
Polzahl	4
Durchgangswiderstand	$\leq 3 \text{ m}\Omega$
Isolationswiderstand	$> 10 \Omega$
Kabeltyp	TPE-Litze
Kabellänge	0,5 m

Umgebungstemperatur (Betrieb)	-25 °C ... 90 °C (Kabel, feste Verlegung)
	-25 °C ... 85 °C (Stecker/Buchse)
Pg-Verschraubung	Pg9

#### Allgemeine Kennwerte

Kodierung	A - Standard
Brennbarkeitsklasse nach UL 94	V0
Überspannungskategorie	II
Verschmutzungsgrad	3
Schutzart	IP67
Material Kontakt	CuZn
Material Kontaktoberfläche	Au
Material Kontaktträger	PA66 GF
Material Rändel	Messing, vernickelt
Material Dichtung	NBR
Anschlussart	Einzellitzen
Statusanzeige	nein

#### Kennwerte Leitung

Kabeltyp	TPE-Litze
Leiterquerschnitt	0,34 mm <sup>2</sup>
AWG Signalleitung	22
Leiteraufbau Signalleitung	7 x 0,25 mm
Aderdurchmesser inkl. Isolierung	1,2 mm ±0,07 mm
Wandstärke Isolierung	0,21 mm
Aderfarben	braun, weiß, blau, schwarz
Isolationswiderstand	≥ 20 MΩ*km
Leiterwiderstand	≤ 57,6 Ω/km
Nennspannung Kabel	300 V
Prüfspannung	2000 V AC
Material Aderisolation	TPE
Material Leiter	verzinnte Cu-Litze

## Approbationen

### Approbationslogos



#### CUL

Nennspannung $U_N$	300 V
Nennstrom $I_N$	4 A

#### UL

Nennspannung $U_N$	300 V
Nennstrom $I_N$	4 A
Approbationen	CUL, GOST, UL

## Zubehör

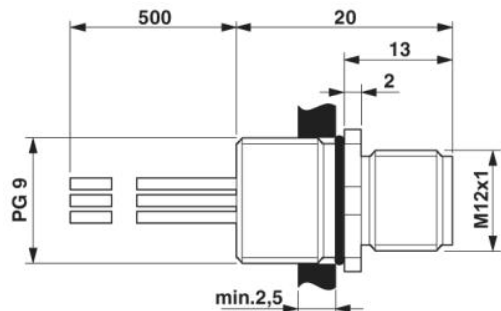
Artikel	Bezeichnung	Beschreibung
---------	-------------	--------------

#### Montage

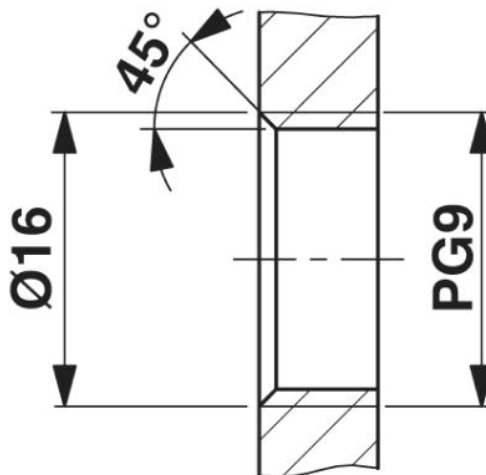
1504084	SACC-E-MU-PG9	Kontermutter, kann beliebig in die Gehäusewand positioniert werden, passend für SACC-E..../Pg9
---------	---------------	--

**Zeichnungen**

Maßzeichnung

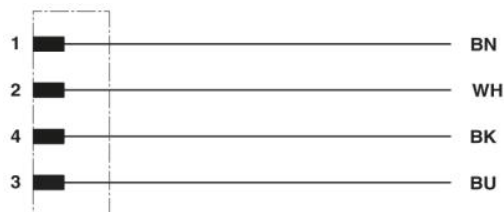


Einbaustecker M12



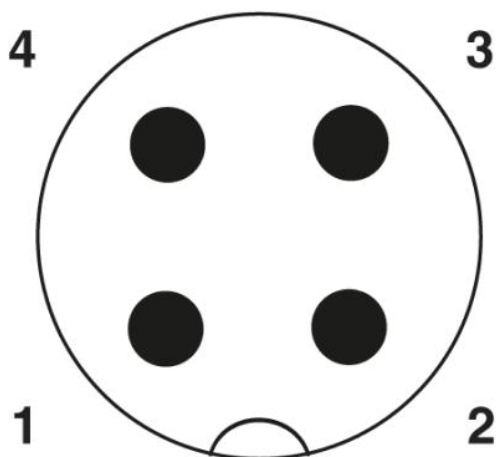
Gehäuseausschnitt für Pg9-Befestigungsgewinde, Montagewand mit Gewinde

Schaltplan



Kontaktbelegung des M12-Stecker und der M12-Buchse

Schemazeichnung



Polbild Stecker M12, 4-polig, A-kodiert, Ansicht Stiftseite

**Adresse**

PHOENIX CONTACT GmbH & Co. KG  
Flachmarktstr. 8  
32825 Blomberg, Germany  
Tel +49 5235 3 00  
Fax +49 5235 3 41200  
<http://www.phoenixcontact.com>

© 2007 Phoenix Contact  
Technische Änderungen vorbehalten