

## SACC-E-M12FS-4CON-PG9/0,5

Artikelnummer: 1693788



<http://eshop.phoenixcontact.de/phoenix/treeViewClick.do?UID=1693788>

Sensor-/Aktor-Einbaubuchse, 4-polig, M12, A-kodiert,  
Vorderwand-/Schraubmontage mit PG9 Gewinde, mit 0,5 m TPE-Litze,  
4 x 0,34 mm<sup>2</sup>

### Kaufmännische Daten

|                     |                    |
|---------------------|--------------------|
| EAN                 | 4017918174330      |
| VPE                 | 1 Stück            |
| Zolltarif           | 85444290           |
| Gewicht/Stück       | 0,0208 KG          |
| Katalogseitenangabe | Seite 20 (PC-2007) |

### Produkthinweise

WEEE/RoHS konform seit:  
05.07.2006



<http://download.phoenixcontact.de>  
Bitte beachten Sie, dass die  
hier angegebenen Daten dem  
Online-Katalog entnommen sind.  
Die vollständigen Informationen  
und Daten entnehmen Sie bitte  
der Anwenderdokumentation.  
Es gelten die Allgemeinen  
Nutzungsbedingungen für  
Internet-Downloads.

### Technische Daten

#### Allgemeine Daten

|                      |                          |
|----------------------|--------------------------|
| Nennstrom $I_N$      | 4 A                      |
| Nennspannung $U_N$   | 250 V                    |
| Polzahl              | 4                        |
| Durchgangswiderstand | $\leq 3 \text{ m}\Omega$ |
| Isolationswiderstand | $> 10 \Omega$            |
| Kabeltyp             | TPE-Litze                |
| Kabellänge           | 0,5 m                    |

|                               |   |
|-------------------------------|---|
| Umgebungstemperatur (Betrieb) | -25 °C ... 90 °C (Kabel, feste Verlegung) |
|                               | -25 °C ... 85 °C (Stecker)                |
| Pg-Verschraubung              | Pg9                                       |

#### Allgemeine Kennwerte

|                                |                     |
|--------------------------------|---------------------|
| Kodierung                      | A - Standard        |
| Brennbarkeitsklasse nach UL 94 | V0                  |
| Überspannungskategorie         | II                  |
| Verschmutzungsgrad             | 3                   |
| Schutzart                      | IP67                |
| Material Kontakt               | CuZn                |
| Material Kontaktoberfläche     | Au                  |
| Material Kontaktträger         | PA66 GF             |
| Material Rändel                | Messing, vernickelt |
| Material Dichtung              | NBR                 |
| Anschlussart                   | Einzellitzen        |
| Statusanzeige                  | nein                |

#### Kennwerte Leitung

|                                  |                            |
|----------------------------------|----------------------------|
| Kabeltyp                         | TPE-Litze                  |
| Leiterquerschnitt                | 0,34 mm <sup>2</sup>       |
| AWG Signalleitung                | 22                         |
| Leiteraufbau Signalleitung       | 7 x 0,25 mm                |
| Aderdurchmesser inkl. Isolierung | 1,2 mm ±0,07 mm            |
| Wandstärke Isolierung            | 0,21 mm                    |
| Aderfarben                       | braun, weiß, blau, schwarz |
| Isolationswiderstand             | ≥ 20 MΩ*km                 |
| Leiterwiderstand                 | ≤ 57,6 Ω/km                |
| Nennspannung Kabel               | 300 V                      |
| Prüfspannung                     | 2000 V AC                  |
| Material Aderisolation           | TPE                        |
| Material Leiter                  | verzinnte Cu-Litze         |

## Approbationen

### Approbationslogos



#### CUL

|                    |       |
|--------------------|-------|
| Nennspannung $U_N$ | 300 V |
| Nennstrom $I_N$    | 4 A   |

#### UL

|                    |               |
|--------------------|---------------|
| Nennspannung $U_N$ | 300 V         |
| Nennstrom $I_N$    | 4 A           |
| Approbationen      | CUL, GOST, UL |

## Zubehör

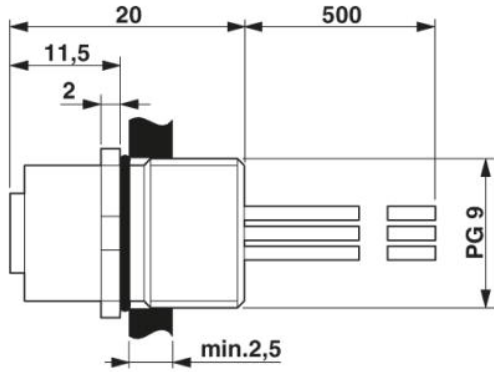
| Artikel | Bezeichnung | Beschreibung |
|---------|-------------|--------------|
|---------|-------------|--------------|

### Montage

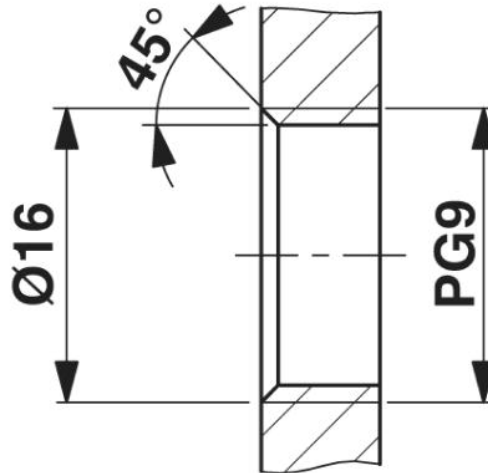
|         |               |  |
|---------|---------------|--|
| 1504084 | SACC-E-MU-PG9 | Kontermutter, kann beliebig in die Gehäusewand positioniert werden, passend für SACC-E..../Pg9 |
|---------|---------------|--|

**Zeichnungen**

Maßzeichnung

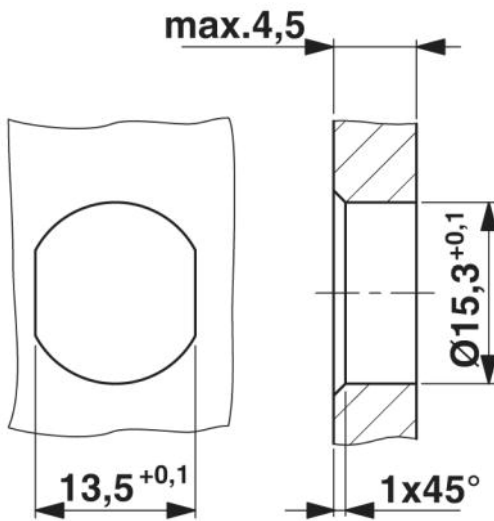


M12 Einbausteckverbinder

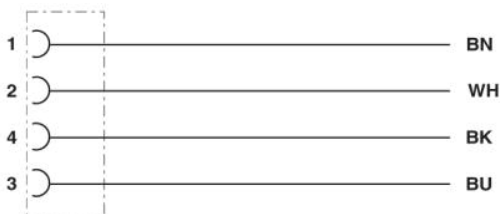


Gehäuseausschnitt für Pg9-Befestigungsgewinde, Montagewand mit Gewinde

Gehäuseausschnitt für Pg9-Befestigungsgewinde, Montagewand mit Durchgangsbohrung (Alternativ mit Fläche als Verdrehschutz)



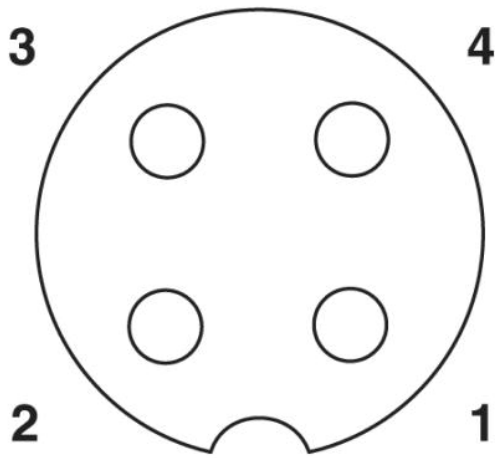
Schaltplan



Kontaktbelegung des M12-Stecker und der M12-Buchse

Schemazeichnung

Polbild Buchse M12, 4-polig, A-kodiert, Ansicht Buchsenseite



**Adresse**

PHOENIX CONTACT GmbH & Co. KG  
Flachmarktstr. 8  
32825 Blomberg, Germany  
Tel +49 5235 3 00  
Fax +49 5235 3 41200  
<http://www.phoenixcontact.com>

© 2007 Phoenix Contact  
Technische Änderungen vorbehalten