



ODU MEDI-SNAP[®]
Miniatur-Rundsteckverbindungen
mit
Push-Pull-Verriegelung
in Kunststoff



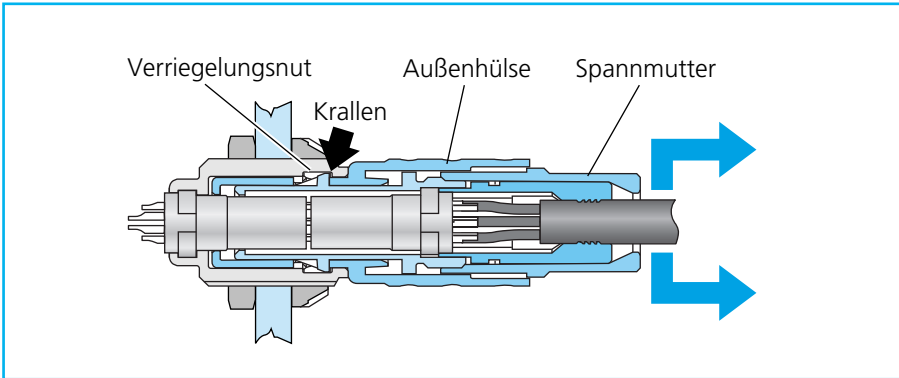
Der jeweils aktuelle Stand dieses Kataloges
ist ebenfalls im Internet hinterlegt
www.odu.de
www.odu-usa.com

ODU ist zertifiziert nach
DIN EN ISO 9001:2000 und **ISO/TS 16949**
ODU MEDI-SNAP ist zugelassen nach
UL (File E110586)
siehe Seite 52

Einführung	5
Push-Pull Verriegelung	6
Das Wichtigste auf einen Blick	7
Steckerteil, Geräteteil, Kabelteil	8
Steck-, Zieh- und Ausreisskraft	9
Gehäusewerkstoffe, Kunststoffdaten	9
Kontakte	10
Nummernschlüssel	13
Abmessungen	
Gerader Stecker	14
Winkelstecker	15
Kabelteile	16
Abreissstecker	17
Geräteteile	18
Einsätze und Polbilder	21
Weitere Angaben zum Nummernschlüssel	
Kodierung, Gehäuse	25
Kontaktart, Kontaktdurchmesser	26
Kontakte, Anschlussquerschnitte (AWG)	27
Spannzangensystem	28
Abgewinkelte Printkontakte	28
Farbkodierungen	29
Spannmutterdefinition bei Steckern, Winkelsteckern und Kabelteilen	30
Zubehör	31
Werkzeuge	35
Spezielle Lösungen, Kundenspezifische Lösungen	
LWL Ausführung	36
Mediendurchführung	37
ODU MEDI-SNAP im Metallgehäuse	38
Kundenspezifische Sonderlösungen	42
Technische Hinweise	43
Strombelastung der Kontakte	44
Betriebsspannung nach SAE	45
Montageanleitungen	46
Schutzarten IP nach DIN EN 60 529	49
Autoklavierbarkeit	50
Umrechnungen AWG	51
Qualitätsmanagement	52
Technische Informationen / Definitionen / Begriffe	53
Anforderungsliste / Checkliste	55
Nummernschlüssel zum Ausklappen	56



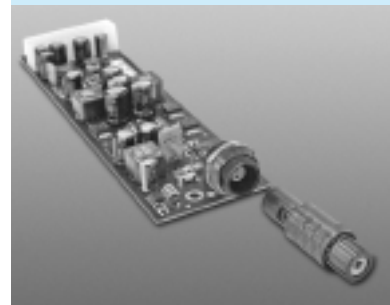
ODU MEDI-SNAP



Einführung

LP-Verriegelungsprinzip

Kodierung über Nut und Federn

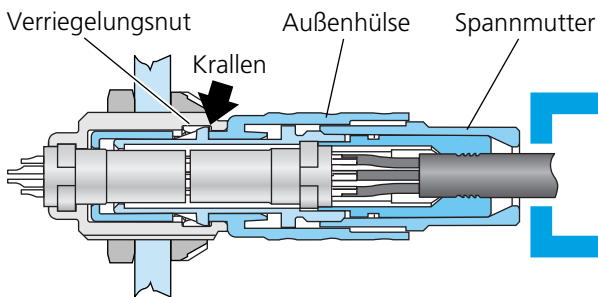


ODU MEDI-SNAP Der Rundstecker mit Push-Pull-Verriegelung in Kunststoff.

Rundsteckverbinder werden mit unterschiedlichen Verriegelungsarten auf dem Markt angeboten.

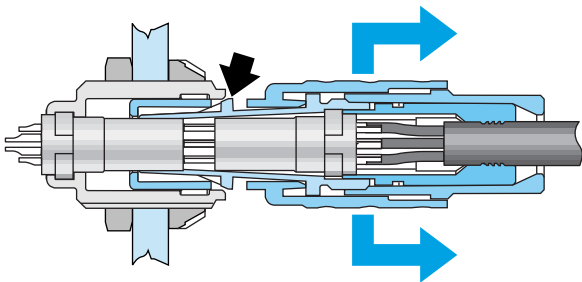
- Am häufigsten sind:**
- Schraubverriegelung
 - Bajonettverriegelung
 - Push-Pull-Verriegelung

Das Wesen der Push-Pull-Verbinder ist einfach erklärt:



Durch Ziehen am Kabel oder an der Spannmutter verriegeln die „Krallen“ fest in der Verriegelungsnut des Geräteteils.

Ein Trennen der Steckverbindung ist somit nicht möglich.



Zieht man jedoch an der Außenhülse, so tauchen die „Krallen“ aus der Verriegelungsnut und ermöglichen somit ein leichtes Trennen der Steckverbindung.

- Schnelles und leichtes Stecken, Verriegeln und Trennen
- Blindes Stecken und Trennen auch an schwer zugänglichen Stellen leicht möglich
- Geringer Platzbedarf an den Geräten
- Eindeutige, **sichere** Verriegelungszustände
- Geringer Kraftbedarf

Das Wichtigste auf einen Blick:

- **Steckverbindung mit Kunststoffgehäuse (PSU oder PEI)**
 Außendurchmesser 14 mm.
 Polzahl 2 bis 14-polig.
 Fluid und LWL Einsätze
- **Löt- Print- und Crimpanschluss**
- **Einsatztemperatur: - 50 °C bis + 120 °C**
 Kurzzeitig (z. B. Autoklavieren) bis + 140 °C belastbar
- **Sterilisierbarkeit:**
 - Gehäuse aus PEI: Autoklavierbar/Dampfsterilisierbar
- **Mehr als 2000 Steckzyklen möglich**
- **Steckkompatibel zu vielen Redel®¹⁾ 1P Serie-Typen** (Prüfung erforderlich)
- **Hohe Wirtschaftlichkeit durch:**
 - Leichte Montage des Steckers (Blindmontage)
 - Günstige Preise
- **Weitere Vorteile:**
 - Gehäuse mit 100% Berührschutz
 - Leicht
 - Niedrige Steckkräfte
 - A-magnetisch
 - Sehr hohe chemische Beständigkeit

¹⁾ Es gibt keine Lizenzvereinbarungen oder Zusammenarbeit mit Redel®

Einsatzgebiete

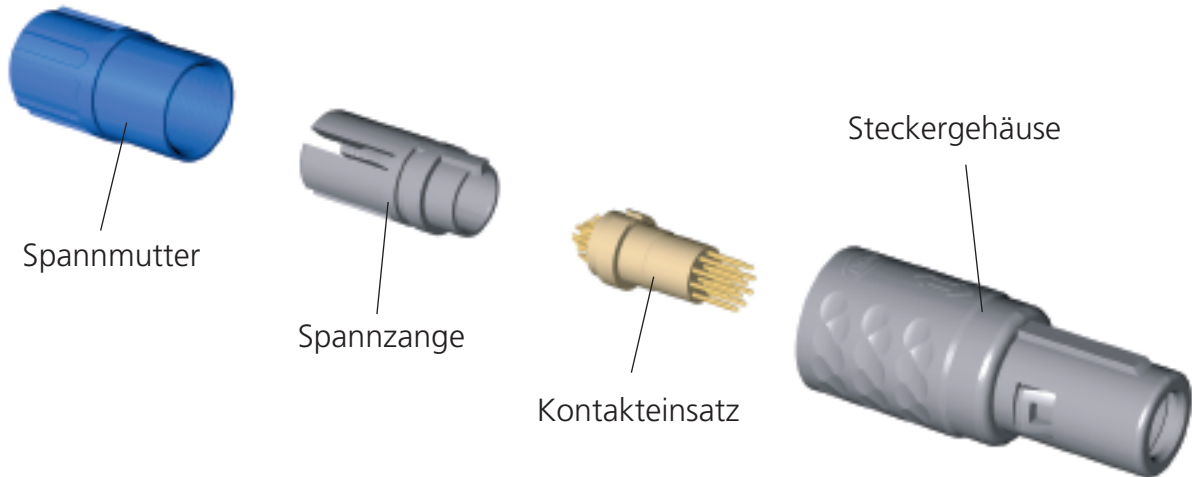
Haupteinsatzgebiet: Medizintechnik



Weitere Einsatzgebiete:

- Mess- und Prüftechnik
- Konsumer Produkte
- Kommerzielle Elektronik
- Industrielle Elektronik

Stecker, Bauform 1, IP 50

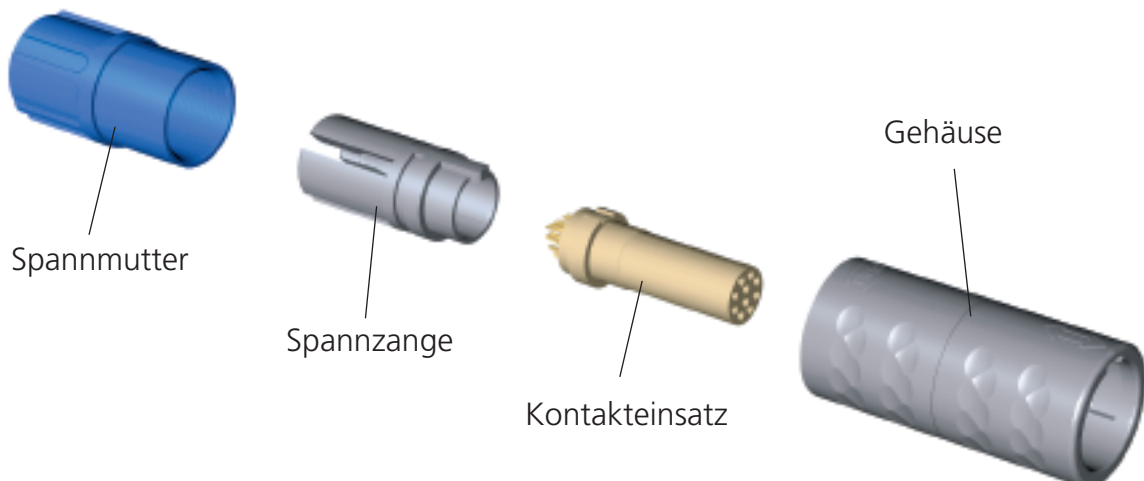


Geräteteil, Bauform 1, IP 50

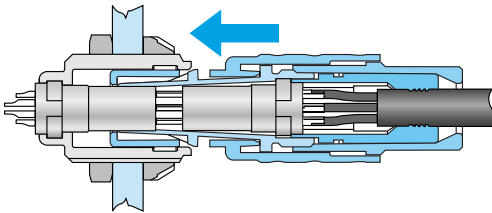


Weitere Bauformen siehe Seite 18 bis 19

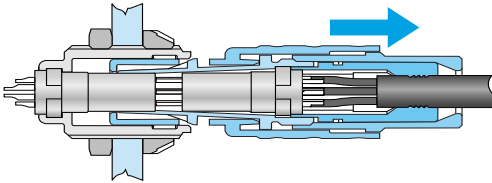
Kabelteil, Bauform 1, IP 50



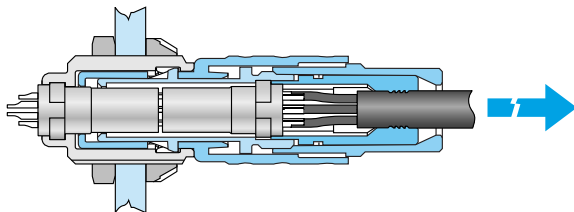
Steck-, Zieh- und Ausreisskraft



Steckkraft: 3 N *



Ziehkraft: 4 N *



Ausreisskraft: 90 N *

* Mittelwert einer Messreihe.
Nur Gehäuse (PSU) ohne Kontakte

Gehäusewerkstoffe / Oberflächen

Werkstoff		
Einzelteil	Bezeichnung	Oberfläche
Gehäuse	→ PSU *	
Spannmutter	Polysulfon	
Spannzange	→ PEI *	
Frontmutter	Polyetherimid	
Isolierkörper	→ PEEK Polyetheretherketon	
Sechskantmutter	→ Messing	→ Ni 4 - 8 µm
Kontakte	→ Messing siehe nächste Seite	

* Bei allen Kunststoffeinteilen (ausgenommen Isolierkörper) eines kompletten Stecker-, Kabel- oder Geräteteils wird entsprechend der Ausführung (siehe Seite 25) entweder das Material PSU oder das Material PEI verwendet.

Kunststoffdaten

	Norm	Einheiten	PSU	PEI	PEEK
Brandschutzklasse	UL 94		V-0/4,5	V-0/0,41	V-0/1,5
Betriebstemperaturbereich		°C	-50 bis +170°C	-50 bis +170°C	-50 bis +250°C
Durchschlagfestigkeit	D149 / IEC 60243-1	kV/mm	17	27/1.6 (in Öl)	19
Kriechstromfestigkeit CTI	IEC 60112		150	150	175
Wasseraufnahme	ASTM D570 / ISO 62	%	0.3	1.25	0.1
Sterilisation (Autoklavieren)	DIN EN 13060	Anzahl	~20	>200	>200

Kontakte

Kontakte stehen in den Durchmessern 0,5 mm bis 1,3 mm zur Verfügung.

Folgende Anschlussarten sind bei Stift- und Buchsen-Kontakten möglich:

- Löt
- Print
- Crimp

Standard Buchsenkontakte

Lötanschluss



Printanschluss



Crimpanschluss

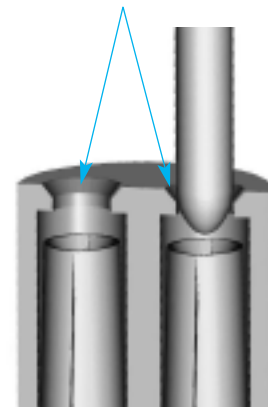


(Verfügbarkeit siehe Seite 24)

(Ausdrückwerkzeuge siehe Seite 34)

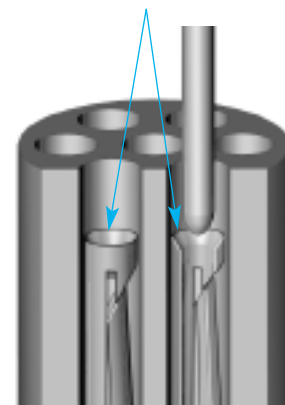
Kontaktführung Löt/Print

Optimale Kontaktführung durch Einführtrichter am Isolierkörper. Ein Fehlstecken wird somit vermieden.



Kontaktführung - Crimp

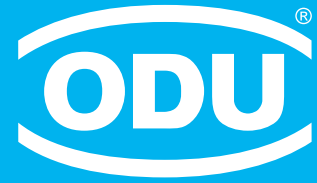
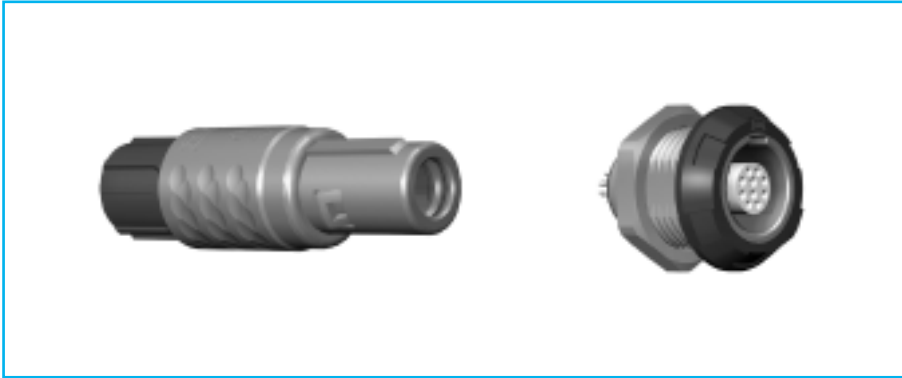
Optimale Kontaktführung durch Einführtrichter am Isolierkörper. Ein Fehlstecken wird somit vermieden.



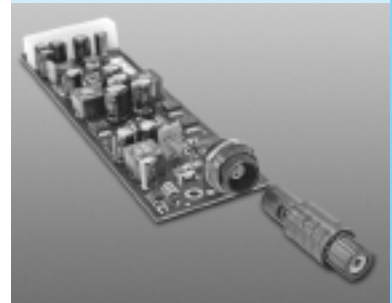
Steckzyklen: > 5000
 Werkstoff: Messing
 Veredelung: mind. 1,25 µm Ni; mind. 0,75 µm Au

Informationen zu Durchmesser, Anschlussmechaniken und Strombelastbarkeit finden sich bei den Einsätzen. (Seite 24)

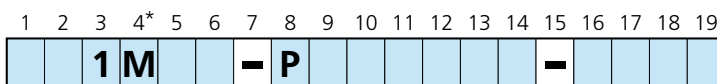
ODU MEDI-SNAP



**Nummernschlüssel
Abmessungen
und Polbilder**







1. Verbinderart
S = Steckerteil
G = Geräteteil
K = Kabelteil
A = Abreissstecker
W = Winkelteil
(Seite 14 - 19)

2. Bauform
1 - 9 / A - Z
(Seite 14 - 19 / 38-41)

3. Baugröße
1

4. **'M'**, für MEDI-SNAP

5. Kodierung (Seite 25)

6. Gehäusewerkstoff (Seite 25)

8. Werkstoff - Isolierkörper
PEEK = P

9. + 10. Kontakteinsatz (Seite 22 - 23)
 z.B. 14-polig = 14

11. Kontaktart / Oberfläche (Seite 26)

12. Kontaktdurchmesser (Seite 26)

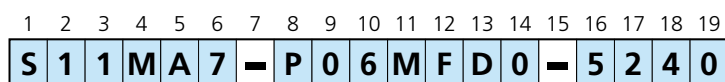
13. + 14. Anschlussquerschnitt
(Seite 27)

16. + 17. Spannzangensystem
(Seite 28)

18. Farbkodierung (Seite 29)

19. Spannmuttertyp (Seite 30)

Bestellbeispiele:



Stecker – Bauform1 – Größe 1 – Kodierung 40° – Gehäuse aus PSU (grau) – Isolierkörper PEEK – 6-pol.
 – Stift (löt) 0,75 µm Au – Anschlussquerschnitt AWG 26 – Kabeldurchmesser 4,0 bis 5,2 mm
 – Farbkodierung (Spannmutter) gelb.

* Wenn an der 4. Stelle des Nummernschlüssels ein M steht, dann lässt sich auf den ersten Blick erkennen, dass es sich bei diesem Artikel um einen ODU MEDI-SNAP handelt.

Nummernschlüssel

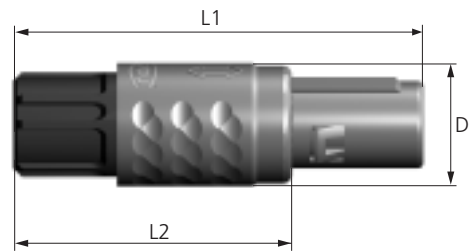
1	2	3	4	5	6	7	8	9	10	11	12	13	14	15	16	17	18	19
				1	M			-	P						-			

Gerader Stecker

(Passend zu allen nachfolgend aufgeführten Geräte- und Kabelteilen)

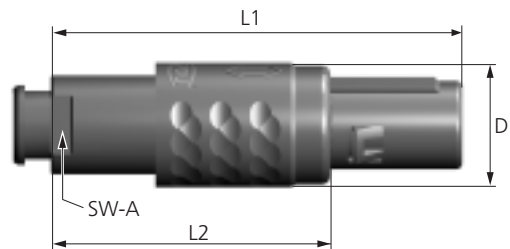
- S 1** - IP 50 – mit Standard-Spannmutter
- S 2** - IP 50 – mit Spannmutter für Knickschutztülle

S 1



Polbilder ab Seite 22

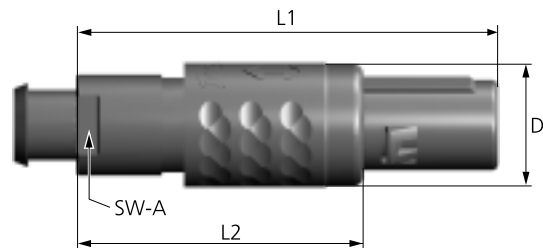
S 2



Bau- größe	Abmessungen in mm			
	L1	L2	D	SW-A
1	~47	~32	13,7	9

- S 4** - IP 64 – im gesteckten Zustand, mit Spannmutter für Knickschutztülle

S 4



Bau- größe	Abmessungen in mm			
	L1	L2	D	SW-A
1	~46	~31	13,7	9

Nummernschlüssel

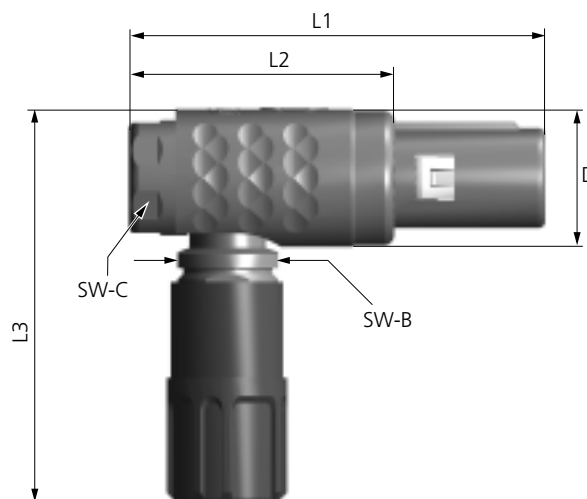
1	2	3	4	5	6	7	8	9	10	11	12	13	14	15	16	17	18	19
			1	M			-	P						-				

Winkelstecker

(Passend zu allen nachfolgend aufgeführten Geräte- und Kabelteilen)

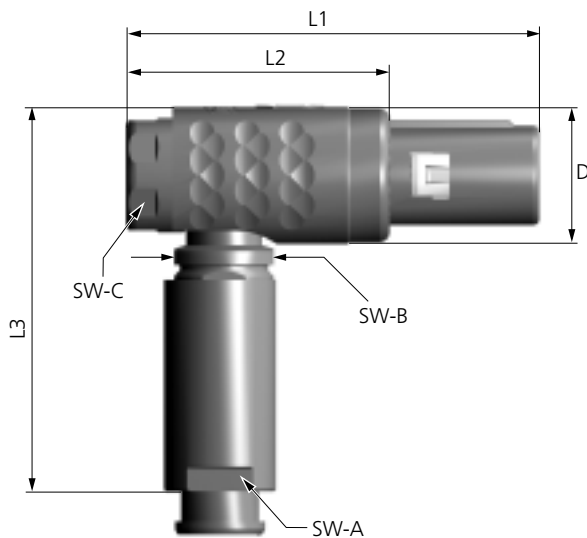
- W 1** - IP 50 – mit Standard-Spannmutter
- W 2** - IP 50 – mit Spannmutter für Knickschutztüle

W 1



Polbilder ab Seite 22

W 2



Bau- größe	Abmessungen in mm						
	L1	L2	L3	D	SW-A	SW-B	SW-C
1	~42	~27	~40	13,7	9	10	11

Nummernschlüssel

1	2	3	4	5	6	7	8	9	10	11	12	13	14	15	16	17	18	19
				1	M			-	P						-			

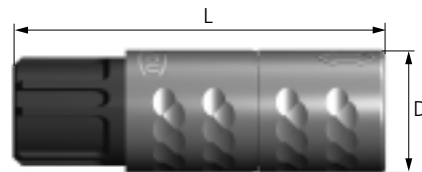


Kabelteil

(Passend zu bereits aufgeführten Steckern)

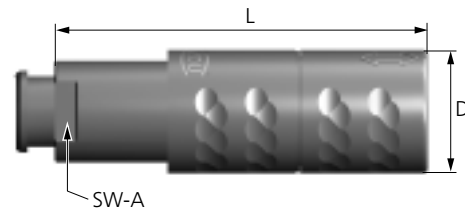
- K 1** - IP 50 – mit Standard-Spannmutter
- K 2** - IP 50 – mit Spannmutter für Knickschutztüle

K 1



Polbilder ab Seite 22

K 2



Bau- größe	Abmessungen in mm		
	L	D	SW-A
1	~41	13,5	9

ODU MEDI-SNAP Kabelteil ist geeignet zum Erstellen einer Kabel-Kabel Verbindung

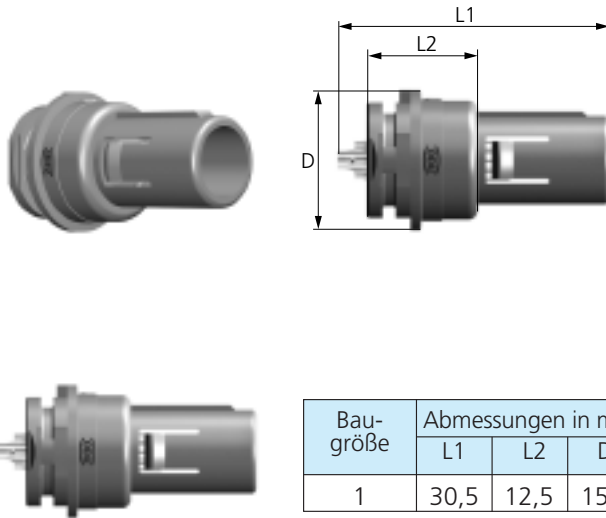
Nummernschlüssel

1	2	3	4	5	6	7	8	9	10	11	12	13	14	15	16	17	18	19
				1	M			-	0						-			



Disposable - Abreisstecker (Passend zu allen nachfolgend aufgeführten Geräte- und Kabelteilen)

A 5 - IP 67 – Einteiliger Abreisstecker



Bau- größe	Abmessungen in mm		
	L1	L2	D
1	30,5	12,5	15,8

Technische Daten

- Das komplette Gehäuse mit angespritztem Isolierkörper aus speziellem Plastik
- IP 67 mit Umspritzung
- In Position 8 der Artikelnummer steht hier eine 0
- Spezielle Schutzkappe KM1 013 50. 9.. 00.
- Autoklavierbare Version auf Anfrage



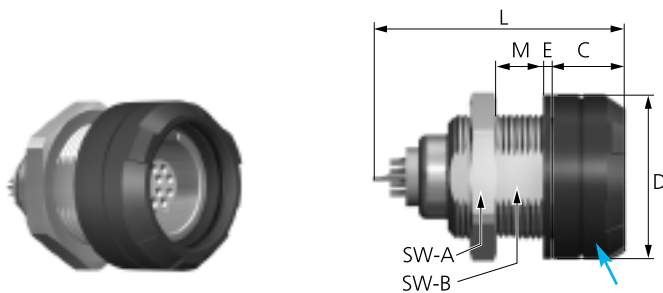
Abreisstecker montiert mit Schutzkappe (Seite 33)

Nummernschlüssel

1	2	3	4	5	6	7	8	9	10	11	12	13	14	15	16	17	18	19
			1	M			-	P						-				0

Geräteteil

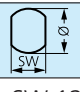
G 4 Bauform 4 – ODU MEDI-SNAP **Geräteteil**, zum frontseitigen Einbau



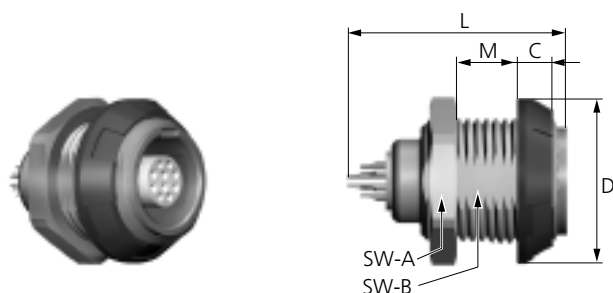
Technische Daten

- IP 64 = G41M + S41M
IP 67 = G41M + A51M
im gesteckten Zustand
- Verdrehsicherung
- Polbilder und PCB-Layout ab Seite 22

Nur in schwarz erhältlich. Andere Farbkodierungen auf Anfrage.

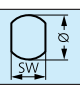
Bau- größe	Abmessungen in mm							 Montage- bohrung
	L max.	D	E	C	M max.	SW-A	SW-B	
1	28,5	19	1	8,1	~8	17	12,4	SW 12,5 / Ø 14

G 5 Bauform 5 – ODU MEDI-SNAP **Geräteteil IP50** zum front- und rückseitigen Einbau

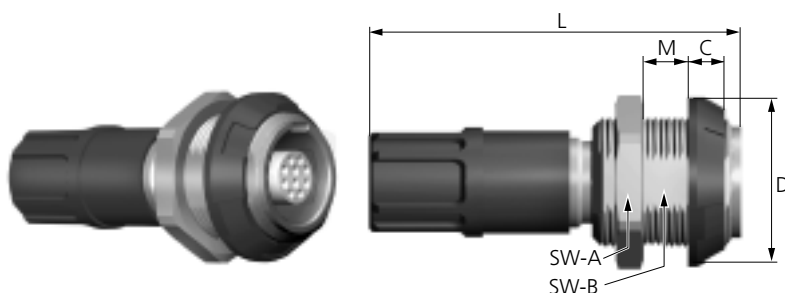


Technische Daten

- IP 50 in Bezug auf die Dichtigkeit des Endgerätes
- Verdrehsicherung
- Polbilder und PCB-Layout ab Seite 22

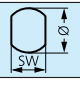
Bau- größe	Abmessungen in mm						 Montage- bohrung
	L max.	D	C	M max.	SW-A	SW-B	
1	24,2	19	4	~9	17	12,4	SW 12,5 / Ø 14

G 6 Bauform 6 – ODU MEDI-SNAP **Geräteteil IP50**, mit Zugentlastung, zum front- und rückseitigen Einbau, mit Standard-Spannmutter



Technische Daten

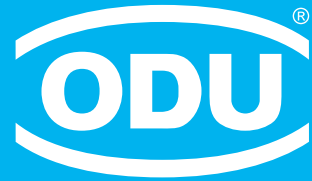
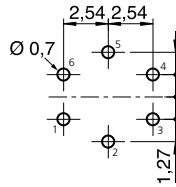
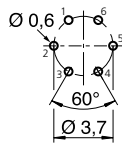
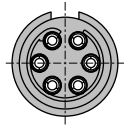
- IP 50 in Bezug auf die Dichtigkeit des Endgerätes
- Verdrehsicherung
- Polbilder und PCB-Layout ab Seite 22
- Anwendung mit Knickschutz-
tülle auf Anfrage

Bau- größe	Abmessungen in mm						 Montage- bohrung
	L max.	D	C	M max.	SW-A	SW-B	
1	~40	19	4	~9	17	12,4	SW 12,5 / Ø 14

Achtung: Alle Geräteteilausführungen sind auch ohne Frontmutter und/oder Sechskantmutter lieferbar. Artikel-Nummern hierzu auf Anfrage



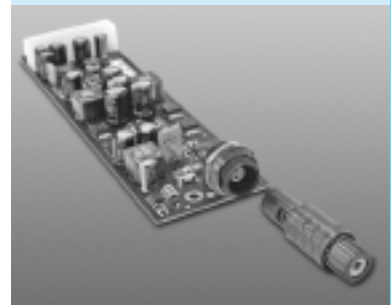
ODU MEDI-SNAP



Polbilder

Bei den Anschlussarten „Löt“ und „Print“ wird der Isolierkörper mit den fertigmontierten Kontakten als kompletter Einsatz geliefert.

Achtung: Stifteinsätze sind im Stecker bzw. Winkelstecker.
Buchseinsätze sind im Geräte- bzw. Kabelteil.
Stift und Buchse können nicht getauscht werden.



Größe 1, gedrehte Kontakte

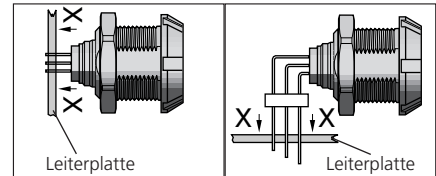
Nummernschlüssel

1	2	3	4	5	6	7	8	9	10	11	12	13	14	15	16	17	18	19	
		1	M				-	P							-				

Baugröße

Isolier-
körper-
material

Polzahl
Polzahl



Ansicht auf Anschlussseite

Stiftteil Buchenteil

Montagebohrungen für PCB-Layout

gerader
Printkontakt
(Ansicht X - X)

abgewinkelter
Printkontakt
(Ansicht X - X)

1	PEEK	0	2				
1	PEEK	0	4				
1	PEEK	0	5				
1	PEEK	0	6				
1	PEEK	0	7				
1	PEEK	0	8				
1	PEEK	0	9				
1	PEEK	1	0				
1	PEEK	1	4				

Größe 1, gedrehte Kontakte

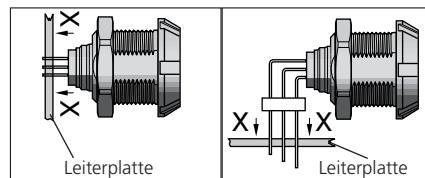
Nummernschlüssel



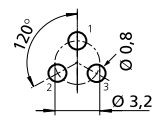
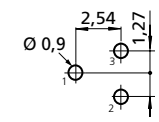


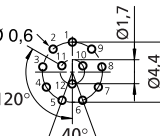
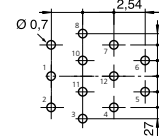
1	2	3	4	5	6	7	8	9	10	11	12	13	14	15	16	17	18	19
		1	M				-	P					9*	-				

Baugröße

Isolier-
körper-
material

Polzahl
Polzahl



Ansicht auf Anschlussseite		Montagebohrungen für PCB-Layout	
Stiftteil	Buchsenteil	gerader Printkontakt (Ansicht X - X)	abgewinkelter Printkontakt (Ansicht X - X)
			
			

*) Sonder-Polbild (nicht kompatibel zum Wettbewerb)
Sonderkennzeichen 9 im Nummernschlüssel (Feld 14)

Technische Daten zu den Einsätzen

Polzahl	Kontaktart			Kontakt Ø (mm)	Lötloch Ø (mm)	Max. AWG / mm ² Löt	Max. AWG / mm ² Crimp	Durchgangswiderstand (mΩ)	Isolationswiderstand (mΩ)	Luft- und Kriechstrecke (mm) nach DIN EN 60664-1 (VDE 0110-T1)	Strombelastung (A): Einzelkontakt / Einsatz nach VDE 0298 T4 / IEC 512-3 (1976)	Prüfspannung (kV) nach SAE AS 13441 (1998)	Nennspannung (kV) nach SAE AS 13441 (1998)
	Löt	Crimp	Print										
2	●		●	1,3	1,1	20 0,5		< 3,5	>10 ¹²	1,3	14 * ₁ 14	1,9	0,6
3	●		●	1,3	1,1	20 0,5		< 3,5	>10 ¹²	1,2	14 * ₁ 14	1,9	0,6
4	●	●	●	0,9	0,85	22 0,38	20 0,5	< 4,5	>10 ¹²	1,2	10 10	1,9	0,6
5	●	●	●	0,9	0,85	22 0,38	20 0,5	< 4,5	>10 ¹²	0,8	10 7,5	1,6	0,5
6	●	●	●	0,7	0,65	26 0,15	22 0,38	< 6,0	>10 ¹²	0,85	7 4,55	1,6	0,5
7	●	●	●	0,7	0,65	26 0,15	22 0,38	< 6,0	>10 ¹²	0,85	7 4,55	1,6	0,5
8	●	●	●	0,7	0,65	26 0,15	22 0,38	< 6,0	>10 ¹²	0,6	7 3,85	1,6	0,5
9	●		●	0,5	0,45	28 0,08		< 8,5	>10 ¹²	0,65	5 2,75	1,35	0,4
10	●		●	0,5	0,45	28 0,08		< 8,5	>10 ¹²	0,5	5 2,75	1,35	0,4
12	●		●	0,5	0,45	28 0,08		< 8,5	>10 ¹²	0,5	5 2,75	1,2	0,4
14	●		●	0,5	0,45	28 0,08		< 8,5	>10 ¹²	0,5	5 2,5	1,2	0,4

*₁ Print = 10 A

Kodierung

Nummernschlüssel

1 2 3 4 5 6 7 8 9 10 11 12 13 14 15 16 17 18 19
 [] [] [] **1 M** [] [] **- P** [] [] [] [] [] [] **-** [] [] [] []

	Winkelstellung	Stecker Vorderansicht
0	0°	
A	40°	
C	60°	
E	80°	
H	170°	
J	205°	

Gehäuse

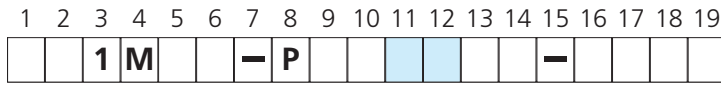
Nummernschlüssel

1 2 3 4 5 6 7 8 9 10 11 12 13 14 15 16 17 18 19
 [] [] [] **1 M** [] [] **- P** [] [] [] [] [] [] **-** [] [] [] []

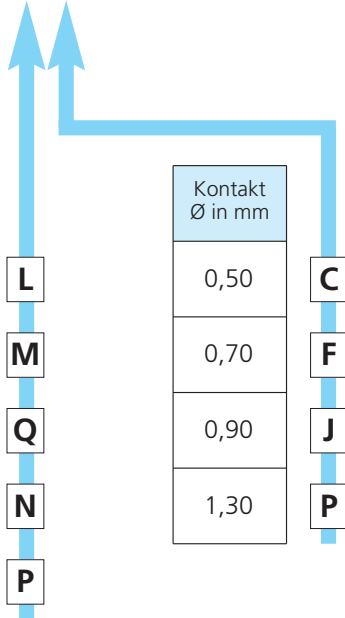
-
- 7** _____
Kunststoff, grau (PSU)
 - 8** _____
Kunststoff, schwarz (PSU)
 - 3** _____
Kunststoff, weiß (PSU)
 - S** _____
Kunststoff, schwarz (PEI), autoklavierbar

Kontaktart / Kontaktoberfläche - Kontaktdurchmesser

Nummernschlüssel



Kontaktart	Oberfläche
Buchse	L - 0,75 µm Au (min.)
Stift	L - 0,75 µm Au (min.)
Buchse	P - 0,75 µm Au (min.)
Buchse	C - 0,75 µm Au (min.)
Stift	C - 0,75 µm Au (min.)



Kontakt Ø in mm
0,50
0,70
0,90
1,30

- L** = Lötanschluss
- P** = Printanschluss
- C** = Crimpanschluss

Anschlussquerschnitte

Nummernschlüssel

1	2	3	4	5	6	7	8	9	10	11	12	13	14	15	16	17	18	19
		1	M				-	P						-				

Lötkontakt

Kontakt Ø	Anschl. Ø	Anschlussquerschn.	
		AWG	mm ²
0,5	0,45	28	0,08
0,7	0,65	26	0,15
0,9	0,85	22	0,38
1,3	1,1	20	0,50
1,3	1,4	18	1,00



C	0
D	0
G	0
H	0
N	0

Printkontakt

Kontakt Ø	Anschluss-Ø	
	gerade	abgewinkelt*
0,5	0,5	0,5
0,7	0,5	0,6
0,9	0,7	0,6
1,3	0,7	0,8

0	0
0	0
0	0
0	0

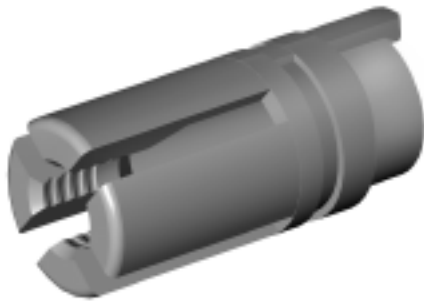
* Abbildung siehe Seite 28

Crimp Contact

Kontakt Ø	Anschlussquerschn.	
	AWG	mm ²
0,7	22/26	0,38/0,15
0,9	20/24	0,5/0,25

G	0
H	0

Kunststoff-Spannzange



Nummernschlüssel

1	2	3	4	5	6	7	8	9	10	11	12	13	14	15	16	17	18	19
		1	M				-	P							-			

Kabeldurchmesser in mm
> 2,7 - 3,9
> 4,0 - 5,2
> 5,3 - 6,5



Einsatz: bei allen Steckerteilen, Kabelteilen und Geräteteil Bauform 6

Abgewinkelte Printkontakte nur beim Geräteteil Bauform 5

Nummernschlüssel

1	2	3	4	5	6	7	8	9	10	11	12	13	14	15	16	17	18	19
G	5	1	M				-	P							-			

Abgewinkelter Printkontakt

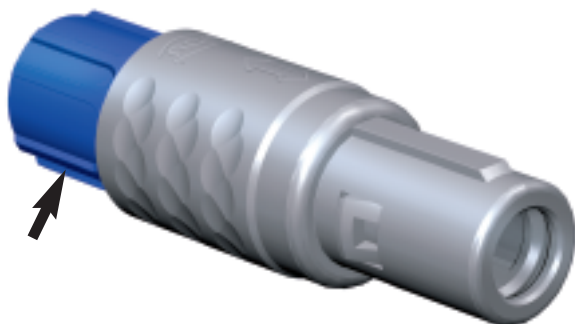


Farbkodierungen für Stecker, Winkelstecker und Kabelteil

Nummernschlüssel

1	2	3	4	5	6	7	8	9	10	11	12	13	14	15	16	17	18	19
	1	1	M			-	P							-				

Farbkodiermöglichkeit der Spannmutter*



PEI nur in schwarz erhältlich



Farbe	Ähnlich RAL design
2 rot	030 40 40
3 weiß	000 90 00
4 gelb	095 80 60
5 grün	170 60 45
6 blau	270 40 30
7 grau	000 55 00
8 schwarz	000 25 00



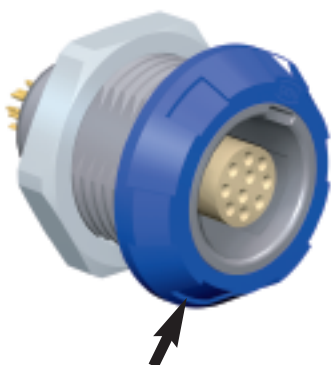
* Spannmuttern für Knickschutztüllen müssen in der gleichen Farbe wie das Steckergehäuse bestellt werden. Die Farbkodierung erfolgt hier über die Knickschutztülle.

Farbkodierungen für Geräteteil

Nummernschlüssel

1	2	3	4	5	6	7	8	9	10	11	12	13	14	15	16	17	18	19
G	1	M				-	P							-				

Farbkodiermöglichkeit der Frontmutter



PEI nur in schwarz erhältlich



Farbe	Ähnlich RAL design
2 rot	030 40 40
3 weiß	000 90 00
4 gelb	095 80 60
5 grün	170 60 45
6 blau	270 40 30
7 grau	000 55 00
8 schwarz	000 25 00

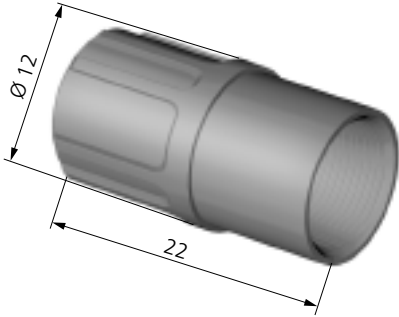


Spannmutterdefinition bei Steckern, Winkelsteckern und Kabelteilen

Nummernschlüssel

1	2	3	4	5	6	7	8	9	10	11	12	13	14	15	16	17	18	19
	1		M			-	P							-				

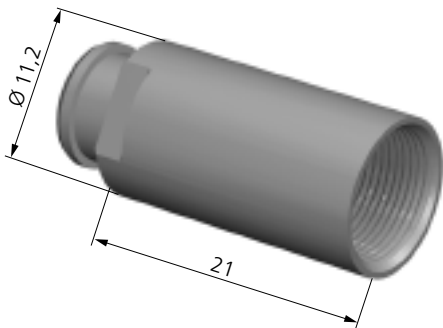
Standard Spannmutter



Nummernschlüssel

1	2	3	4	5	6	7	8	9	10	11	12	13	14	15	16	17	18	19
	2		M			-	P							-				

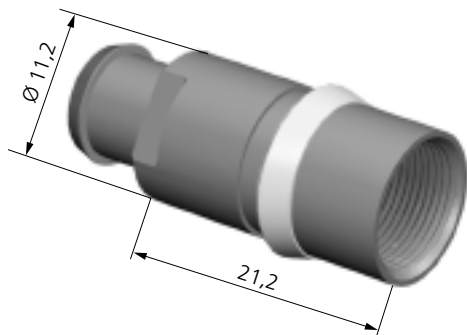
Spannmutter für Knickschutztülle aus Silikon



Nummernschlüssel

1	2	3	4	5	6	7	8	9	10	11	12	13	14	15	16	17	18	19
	4		M			-	P							-				

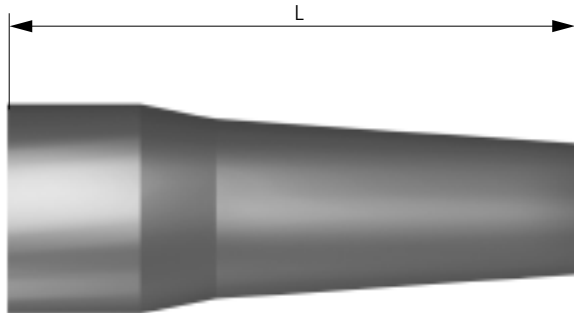
Spannmutter für Knickschutztülle aus Silikon für Stecker IP64



Knickschutztüllen aus Silikon = autoklavierbar

(Auf separate Bestellung)

Achtung: nicht montagekompatibel mit Knickschutztüllen der Firmen REDEL® und LEMO®.



Temperaturangabe

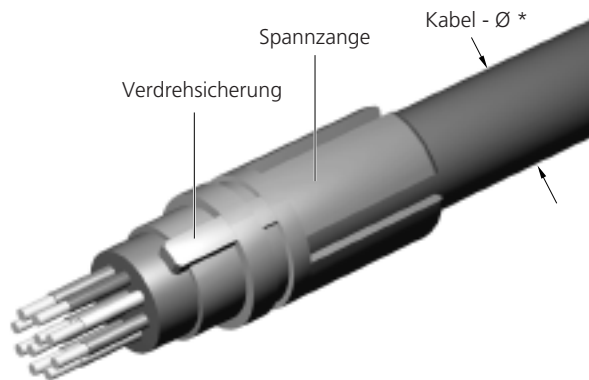
Silikon -50 °C bis +200 °C
kurzzeitig bis +230 °C

* = Bei ... bitte gewünschten Farbcode eintragen

Bau- größe	Bestellnummer*	Maß L	Kabelmantel-Ø	
			min.	max.
1	701 023 ... 965 025	30	> 2,5	3,0
1	701 023 ... 965 030	30	> 3,0	3,5
1	701 023 ... 965 035	30	> 3,5	4,0
1	701 023 ... 965 040	30	> 4,0	5,0
1	701 023 ... 965 050	30	> 5,0	6,0
1	701 023 ... 965 060	30	> 6,0	6,5

Farbcode	Farbe	RAL-Nr. (ähnlich)
202	Rot	3020
203	Weiß	9010
204	Gelb	1016
205	Grün	6029
206	Blau	5002
207	Grau	7005
208	Schwarz	9005

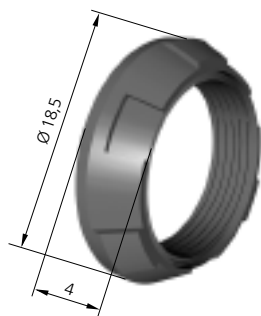
Spannzangen



Material	Bestellnummer	Kabeldurchmesser in mm
PSU (grau)	KM1 020 121 934 007	2,7 - 3,9
	KM1 020 122 934 007	4,0 - 5,2
	KM1 020 123 934 007	5,3 - 6,5
PEI (schwarz)	KM1 020 121 933 008	2,7 - 3,9
	KM1 020 122 933 008	4,0 - 5,2
	KM1 020 123 933 008	5,3 - 6,5

* Darstellung ist nur ein Beispiel

Frontmutter für Bauform 5



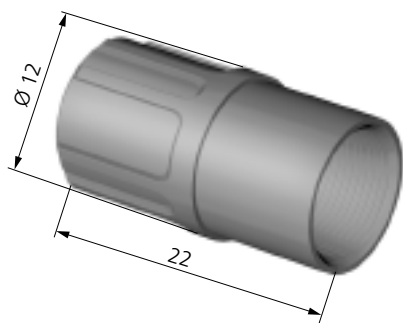
Material	Farbe	Bestellnummer	ähnlich RAL-design
PSU	schwarz	KM1 311 002 934 008	000 25 00
	grau	KM1 311 002 934 007	000 55 00
	weiß	KM1 311 002 934 003	000 90 00
	rot	KM1 311 002 934 002	030 40 40
	grün	KM1 311 002 934 005	170 60 45
	gelb	KM1 311 002 934 004	095 80 60
	blau	KM1 311 002 934 006	270 40 30
PEI	schwarz	KM1 311 002 933 008	000 25 00

Sechskantmutter für die Geräteteil-Bauformen 1, 3, 5 und 6 (Messing, vernickelt)



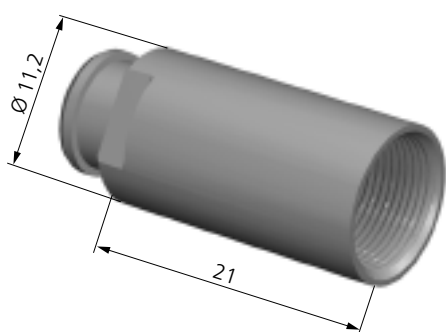
Bestellnummer: 021 310 115 304 000

Standard Spannmutter



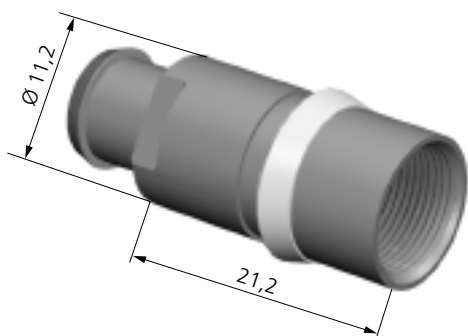
Material	Farbe	Bestellnummer	ähnlich RAL-design
PSU	schwarz	KM1 020 111 934 008	000 25 00
	grau	KM1 020 111 934 007	000 55 00
	weiß	KM1 020 111 934 003	000 90 00
	rot	KM1 020 111 934 002	030 40 40
	grün	KM1 020 111 934 005	170 60 45
	gelb	KM1 020 111 934 004	095 80 60
	blau	KM1 020 111 934 006	270 40 30
PEI	schwarz	KM1 020 111 933 008	000 25 00

Spannmutter für Knickschutztülle



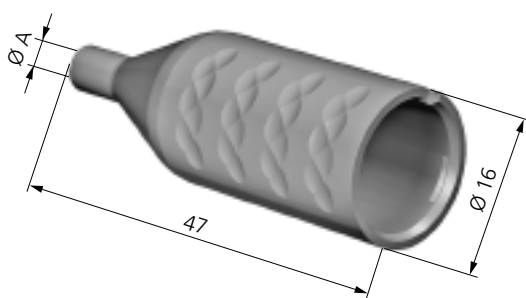
Material KN-Tülle	Material Spannmutter	Farbe	Bestellnummer	ähnlich RAL-design
Silikon	PSU	schwarz	KM1 020 113 934 008	000 25 00
		grau	KM1 020 113 934 007	000 55 00
		weiß	KM1 020 113 934 003	000 90 00
	PEI	schwarz	KM1 020 113 933 008	000 25 00

Spannmutter für Knickschutztülle bei Stecker IP 64



Material KN-Tülle	Material Spannmutter	Farbe	Bestellnummer	ähnlich RAL-design
Silikon	PSU	schwarz	KM1 026 113 934 108	000 25 00
		grau	KM1 026 113 934 107	000 55 00
		weiß	KM1 026 113 934 103	000 90 00
	PEI	schwarz	KM1 026 113 933 108	000 25 00

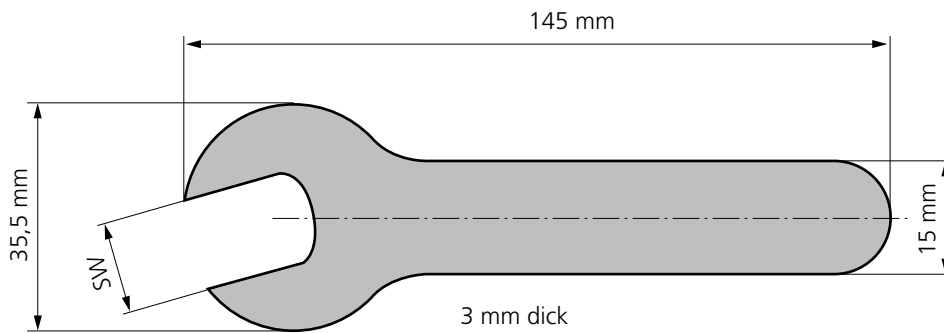
Schutzkappe für Geräteteil Bauform 2 (Disposable) und Stecker Bauform A51M (Disposable)



Material	Farbe	Bestellnummer	ähnlich RAL-design
PSU	schwarz	KM1 013 50 . 934 008	000 25 00
	grau	KM1 013 50 . 934 007	000 55 00
	weiß	KM1 013 50 . 934 003	000 90 00
	rot	KM1 013 50 . 934 002	030 40 40
	grün	KM1 013 50 . 934 005	170 60 45
	gelb	KM1 013 50 . 934 004	095 80 60
	blau	KM1 013 50 . 934 006	270 40 30
PEI	schwarz	KM1 013 50 . 933 008	000 25 00

\uparrow
 $\varnothing A =$ 500 2,5 mm
 501 2,7 mm
 502 2,8 mm

Gabelschlüssel



Bestell-Nr.: 598 700 001 022 000	SW 9
598 700 001 002 000	SW 10
598 700 001 012 000	SW 11
598 700 001 017 000	SW 12,4
598 700 001 008 000	SW 17

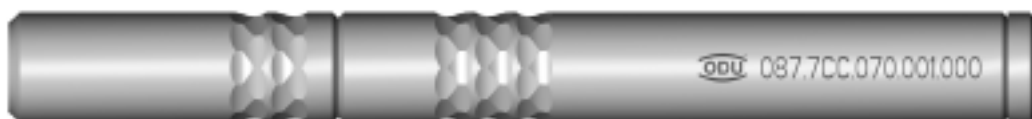
Anzugsdrehmoment der Sechskantmutter:
 Geräteteil Bauform 1, 4, 5, 6: 1,5 Nm

Schlüssel für Frontmutter (Geräteteil in Kunststoff Bauform 1, 5 und 6)



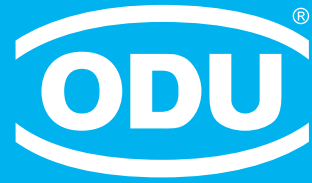
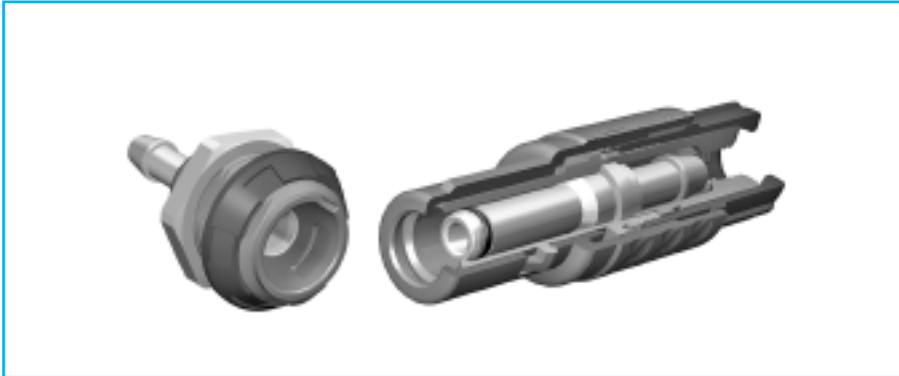
Bestell-Nr.: KM1 098 001 923 008

Ausdrückwerkzeug für Crimp-Kontakte

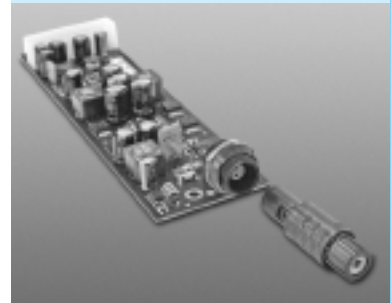


Bestell-Nr.:	Kontakt Ø
087 7CC 070 001 000	0,7 mm
087 7CC 090 001 000	0,9 mm

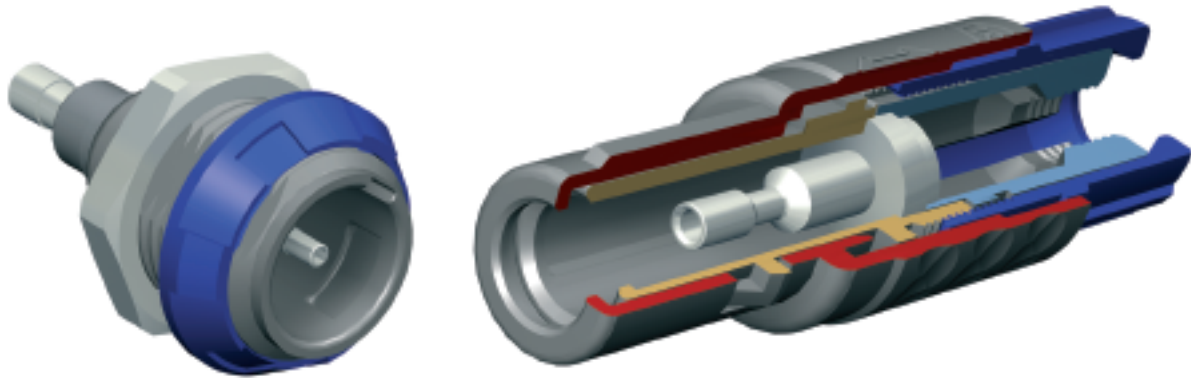
ODU MEDI-SNAP



Spezielle Lösungen
Kundenspezifische Lösungen



ODU MEDI-SNAP in LWL Ausführung für Multi-Mode Kabel (Plastic Optical Fiber = POF)



Technische Informationen

- Anschlussart: Crimp
- Geeignet für LWL-POF 980/1000 µm (andere Fasern auf Anfrage)
- Schutzart IP 50

Bestellinformationen

1	2	3	4	5	6	7	8	9	10	11	12	13	14	15	16	17	18	19
G	5	1	M	0	7	-	0	L	1	S	1	1	9	-	0	0	4	0

Verbinderart und Bauform
(siehe Seite 14-19)

Kodierung
(siehe Seite 25)

Gehäusematerial
(siehe Seite 25)

Kontaktdefinition:

S = Stift

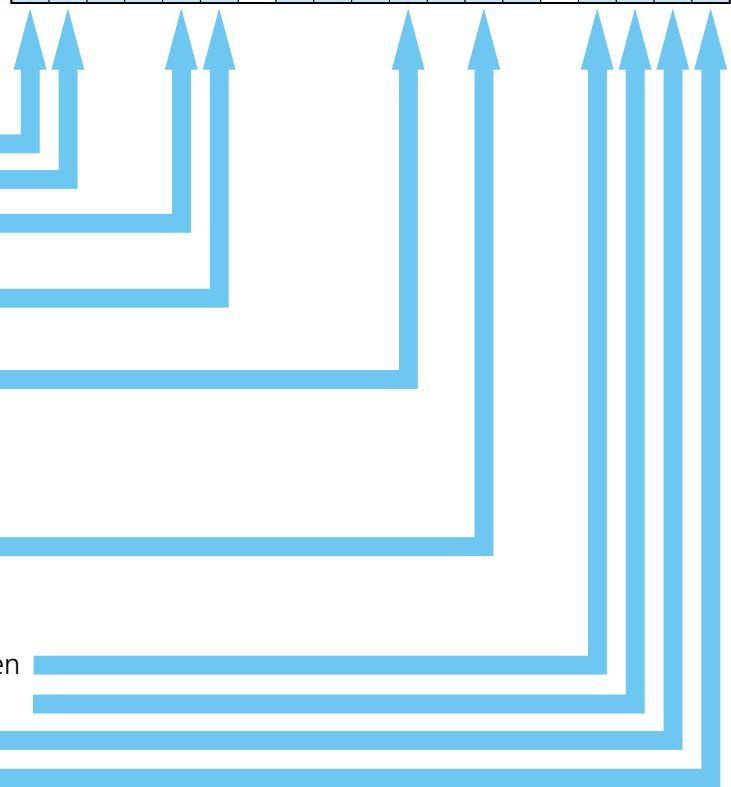
B = Buchse

Fasertyp

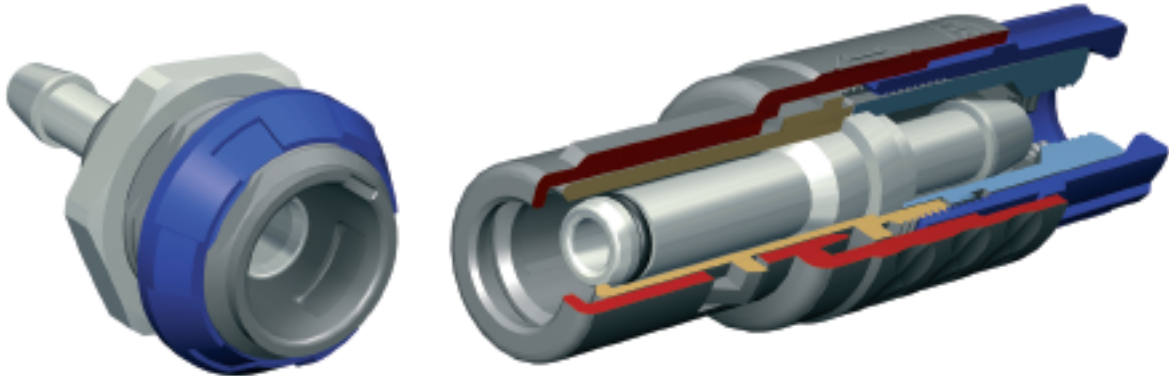
1 = POF 980/1000
(weitere Typen auf Anfrage)

Spannangensystem bei entsprechenden Typen
(siehe Seite 28)

Farbkodierung
(siehe Seite 29)



ODU MEDI-SNAP mit Mediendurchführung



Technische Informationen

- Arbeitsdruck: bis zu 2 bar
- Schlauchdurchmesser (Außen): bis zu 6,0 mm

Bestellinformationen

1	2	3	4	5	6	7	8	9	10	11	12	13	14	15	16	17	18	19
G	5	1	M	0	7	-	0	F	1	B	1	1	0	-	0	0	4	0

Verbinderart und Bauform
(siehe Seite 14-19)

Kodierung
(siehe Seite 25)

Gehäusematerial
(siehe Seite 25)

Kontaktdefinition:

S = Stift

B = Buchse

Durchmesser von Schlauch und Durchführung

11 = Innen-Ø Schlauch 4,0 mm
Innen-Ø Durchführung 2,5 mm
(weitere Durchmesser auf Anfrage)

Spannzangensystem bei entsprechenden Typen
(siehe Seite 28)

Farbkodierung
(siehe Seite 29)

ODU MEDI-SNAP im Metallgehäuse



Merkmale

- Robuste Gehäuseausführung
- Kompatibel mit Kunststoffausführung
- Fast beliebig kombinierbar
- Ansprechendes Design
- Flexible Geräteteilgestaltung

Nummernschlüssel

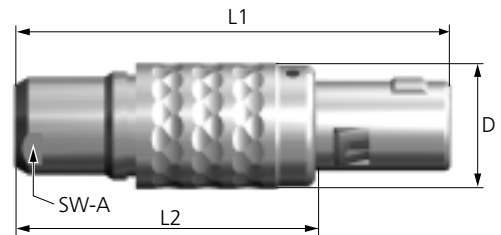
1	2	3	4	5	6	7	8	9	10	11	12	13	14	15	16	17	18	19
			1	M		C	-	P							-			



Stecker

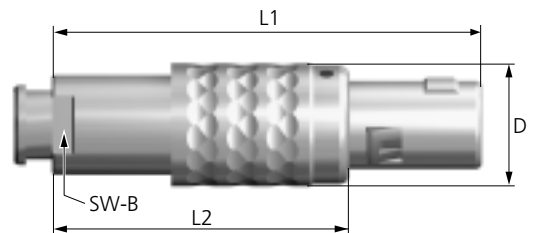
S 1

Bauform 1 – ODU MEDI-SNAP **gerader Stecker - IP 50** – mit Standard-Spannmutter



S 2

Bauform 2 – ODU MEDI-SNAP **gerader Stecker - IP 50** – mit Spannmutter für Knickschutztülle



Bau- größe	Abmessungen in mm				
	L1	L2	D	SW-A	SW-B
1	~47	~32	14	10	9

Polbilder ab Seite 22

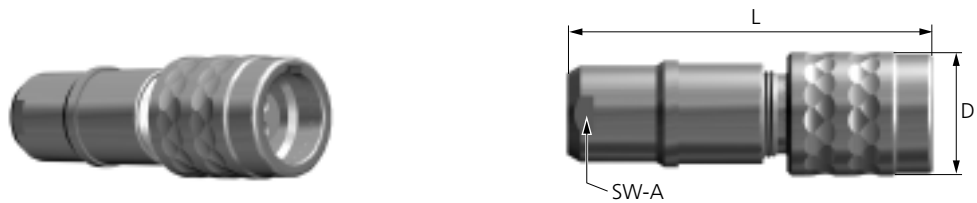
Nummernschlüssel

1	2	3	4	5	6	7	8	9	10	11	12	13	14	15	16	17	18	19
				1	M		C	-	P						-			

↑↑
K 5

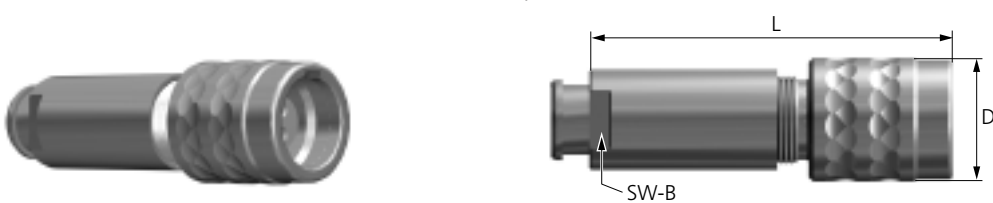
Kabelteil

Bauform 5 – ODU MEDI-SNAP **Kabelteil - IP 50** – mit Standard-Spannmutter



K 6

Bauform 6 – ODU MEDI-SNAP **Kabelteil - IP 50** – mit Spannmutter für Knickschutzülle



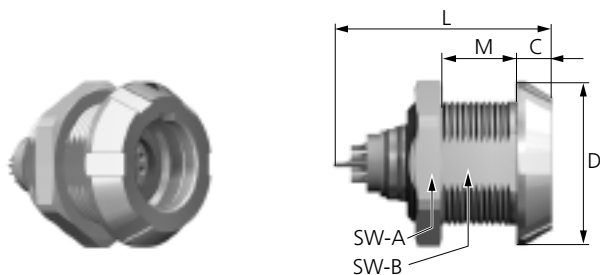
Bau- größe	Abmessungen in mm			
	L1	D	SW-A	SW-B
1	~41	14	10	9

Polbilder ab Seite 22

ODU MEDI-SNAP Kabelteil ist geeignet zum Erstellen einer Kabel-Kabel Verbindung

G 1

Bauform 1 – ODU MEDI-SNAP **Geräteteil IP50** zum frontseitigen Einbau



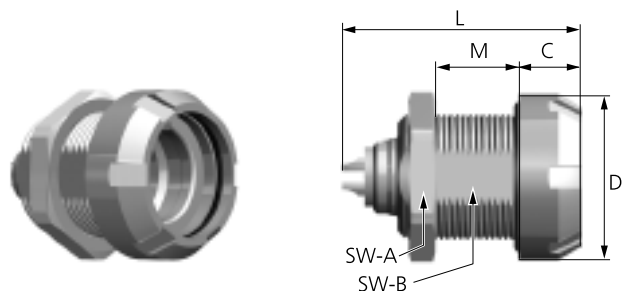
Technische Daten

- IP 50 in Bezug auf die Dichtigkeit des Endgerätes
- Verdrehsicherung
- Polbilder und PCB-Layouts ab Seite 22

Bau- größe	Abmessungen in mm						Montage- bohrung
	L1 max.	D	C	M	SW-A	SW-B	
1	24,2	19	4	~9	17	12,4	SW 12,5 / Ø 14

G 4

Bauform 4 – ODU MEDI-SNAP **Geräteteil** zum frontseitigen Einbau



Technical Data

- IP 64 = G41M + S41M
- IP 67 = G41M + A51M im gesteckten Zustand
- Verdrehsicherung
- Polbilder und PCB-Layouts ab Seite 22

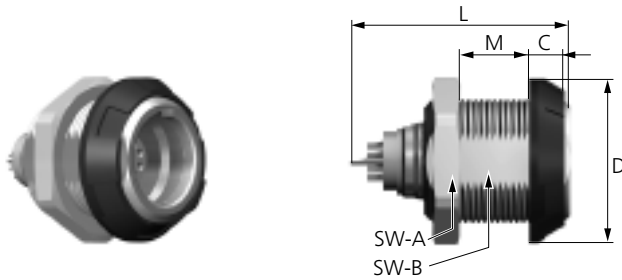
Bau- größe	Abmessungen in mm						Montage- bohrung
	L1 max.	D	C	M	SW-A	SW-B	
1	28,6	18,5	7	~10	17	12,4	SW 12,5 / Ø 14

Nummernschlüssel

1	2	3	4	5	6	7	8	9	10	11	12	13	14	15	16	17	18	19
				1	M		C	-	P						-			

G 5

Bauform 5 – ODU MEDI-SNAP **Geräteteil IP50** zum front- und rückseitigen Einbau



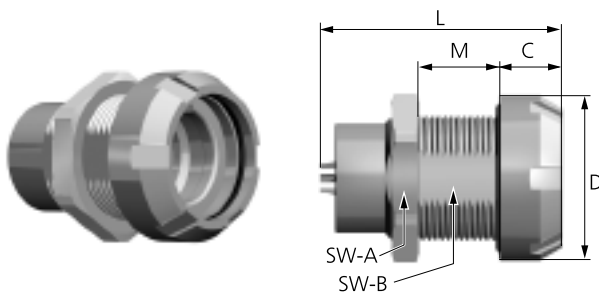
Technische Daten

- IP 50 in Bezug auf die Dichtigkeit des Endgerätes
- Verdrehsicherung
- Polbilder und PCB-Layout ab Seite 22

Baugröße	Abmessungen in mm						Montagebohrung
	L max.	D	C	M	SW-A	SW-B	
1	24,2	19	4	~9	17	12,4	SW 12,5 / Ø 14

G A

Style A – ODU MEDI-SNAP **Geräteteil** zum frontseitigen Einbau



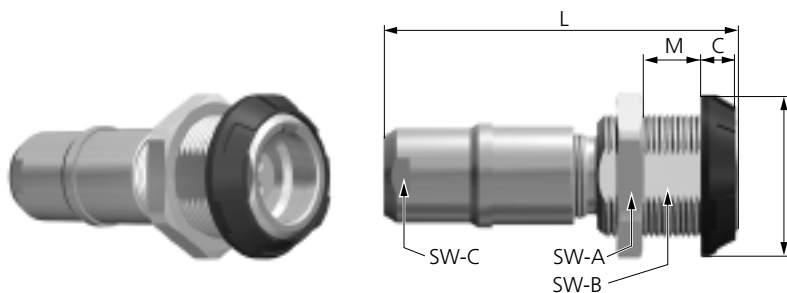
Technische Daten

- IP 64 = GA1M + S41M
IP 67 = GA1M + A51M
im gesteckten Zustand
- **IP 68 in Bezug auf die Dichtigkeit des Endgerätes im gesteckten Zustand**
- Verdrehsicherung
- Polbilder und PCB-Layout ab Seite 22

Baugröße	Abmessungen in mm						Montagebohrung
	L max.	D	C	M	SW-A	SW-B	
1	30,8	18,5	7	~10	17	12,4	SW 12,5 / Ø 14

G 6

Bauform 6 – ODU MEDI-SNAP **Geräteteil IP50**, mit Zugentlastung, zum front- und rückseitigen Einbau, mit Standard-Spannmutter



Technische Daten

- IP 50 in Bezug auf die Dichtigkeit des Endgerätes
- Verdrehsicherung
- Polbilder und PCB-Layout ab Seite 22
- **Anwendung mit Knickschutztüle auf Anfrage**

Baugröße	Abmessungen in mm							Montagebohrung
	L max.	D	C	M	SW-A	SW-B	SW-C	
1	~40	19	4	~9	17	12,4	10	SW 12,5 / Ø 14

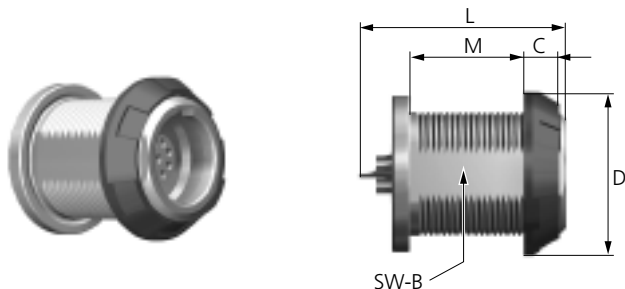
Nummernschlüssel

1	2	3	4	5	6	7	8	9	10	11	12	13	14	15	16	17	18	19
			1	M		C	-	P						-				



G K

Bauform K – ODU MEDI-SNAP **Geräteteil IP50** zum rückseitigen Einbau



Technische Daten

- IP 50 in Bezug auf die Dichtigkeit des Endgerätes
- Verdrehsicherung
- Polbilder und PCB-Layout ab Seite 22

Bau- größe	Abmessungen in mm					Montage- bohrung
	L max.	D	C	M	SW-B	
1	24,2	19	4	~13,5	12,4	SW 12,5 / Ø 14

Bestellinformationen

1	2	3	4	5	6	7	8	9	10	11	12	13	14	15	16	17	18	19
G	1	1	M	0	C	-	P	0	5	L	J	G	0	-	0	0	C	0

Kodierung
(siehe Seite 25)

Polzahl, Anschlussart
(siehe Seite 22 - 27)

Spannzangensystem bei entsprechenden Typen
(siehe Seite 28)

Farbkodierung: C = alle Front- und/oder Spannmuttern aus Metall (mattchrom)
(1-8 = siehe Seite 29)

Kundenspezifische Sonderlösungen bei ODU MEDI-SNAP

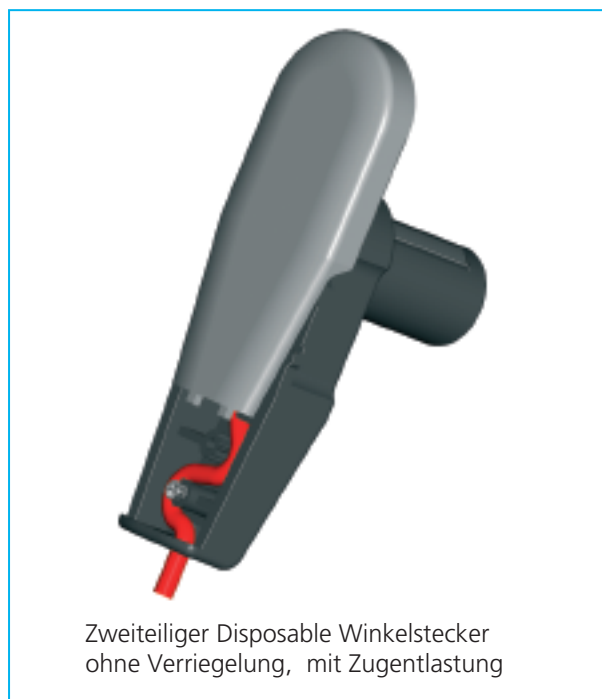
Als Spezialist für Sonderlösungen hat ODU viele Kompetenzen unter einem Dach vereinigt. Entwicklung, eigener Werkzeugbau, Drehen, Stanzen, Veredeln, Herstellen von Montageeinrichtungen, etc., mit all diesen Möglichkeiten können wir die angeforderte Steckverbindung für den Kunden „maßschneidern“.

Wann greifen wir kundenspezifische Lösungen auf?

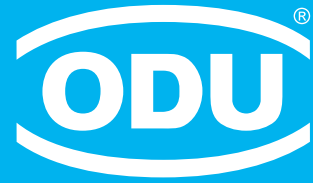
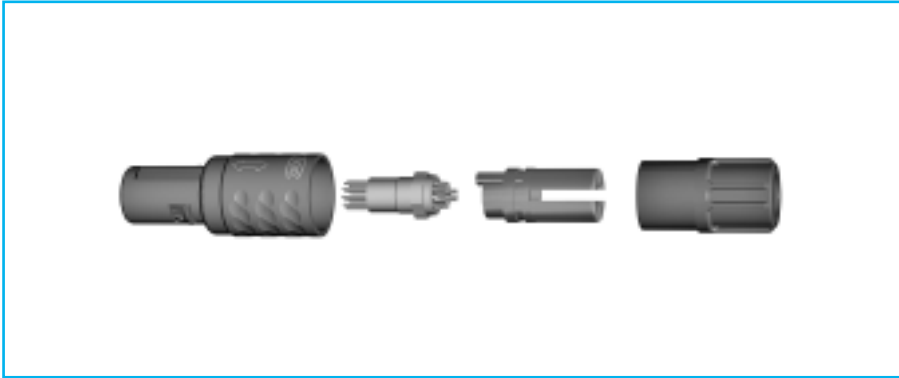
Zunächst werden die Anforderungen des Kunden studiert. Hier schätzen wir klare Vorgaben hinsichtlich technischer Anforderungen und Menge. Aufgrund dieser Angaben wird entschieden, ob wir das Projekt aufgreifen können und wollen.

Wichtig ist, dass ein angemessenes Potential den Aufwand rechtfertigt. Sind all diese Punkte geklärt, so steht einer Sonderlösung nichts mehr im Weg.

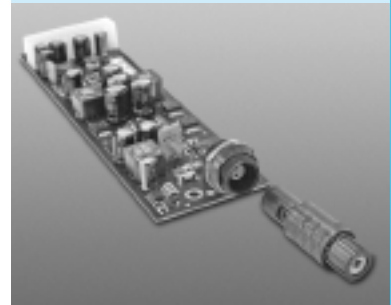
Hier einige Beispiele, wie Sonderlösungen aussehen können:



ODU MEDI-SNAP



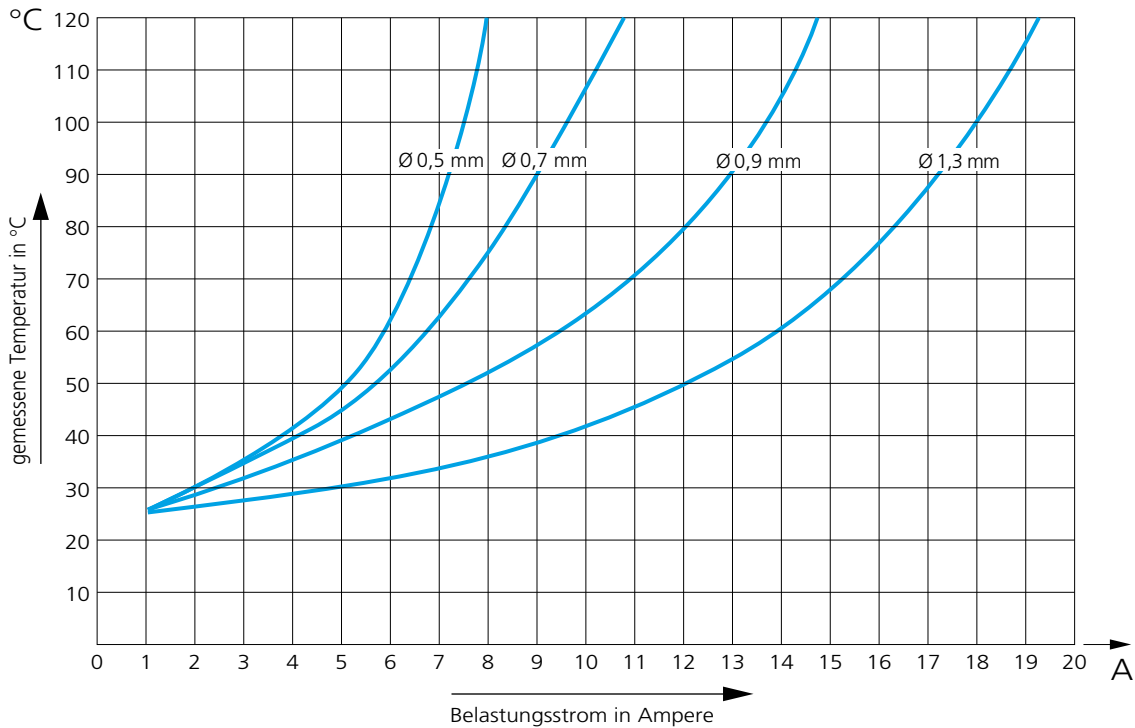
Technische Hinweise zum ODU MEDI-SNAP



Strombelastung der Kontakte

Einzelkontaktbelastbarkeit Stift / Buchse

(Nenndurchmesser 0,5 mm - 1,3 mm)



→ **Obere Grenztemperatur der Standardkontakte:** + 120°C

Als Prüflleitung wurde der größte anschließbare Leiterquerschnitt nach der Bauart angeschlossen.

Bei mehrpoligen Steckverbindern und Kabeln ist die Erwärmung größer als bei Einzelkontakten. Es wird deshalb mit einem **Reduzierfaktor** gerechnet. Für Steckverbinder werden die Reduktionsfaktoren für mehradrige Kabel nach VDE 0298-4 (2003) angewandt. Der Reduzierfaktor wird ab 5 belasteten Adern berücksichtigt.

Reduzierfaktoren

Anzahl der belasteten Adern	Reduzierfaktor
5	0,75
7	0,65
10	0,55
14	0,50

Betriebsspannung nach SAE AS 13441-method 3001.1 (1998)

Die Werte gemäß SAE AS 13441-method 3001.1 entsprechen denen der MIL-Std 1344-method 3001.

Die Tabellenwerte wurden gemäss der IEC 60512-2, Test 4a ermittelt. Die Einsätze wurden im gesteckten Zustand geprüft, wobei die Prüfspannung auf dem Stifteinsatz angelegt wurde.

Von der ermittelten Durchschlagsspannung werden 75 % für die weitere Berechnung verwendet. 1/3 von diesem Wert ergibt die Betriebsspannung.

Sämtliche Prüfungen erfolgten bei normalem Raumklima und gelten bis zu einer Höhe von 2000m. Bei Abweichungen sind die Reduktionsfaktoren gemäß den entsprechenden Normen zu berücksichtigen.

Prüfspannung: Durchschlagsspannung x 0,75

Betriebsspannung: Durchschlagsspannung x 0,75 x 0,33

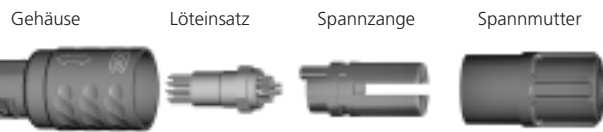
Achtung:

Die nationalen Sicherheitsanforderungen für Elektrogeräte im Hinblick auf die Betriebsspannung sind zu beachten.

In diesen Fällen ist die Betriebsspannung entsprechend den Luft- und Kriechstrecken zwischen berührbaren Teilen definiert.

Bei der Auswahl oder Gestaltung dieser Steckerausführung wenden Sie sich bitte an uns und nennen Sie uns den Sicherheitsstandard, den das Produkt erfüllen muss.

Montageanleitung für Stecker



1. Spannmutter und Spannzone über das Kabel schieben



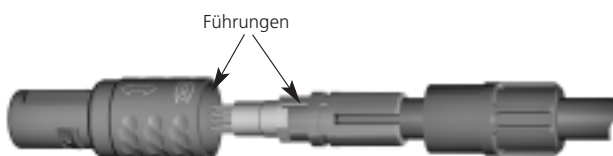
2. Kabel und Leiter abisolieren *1
3. Vorzugsweise Adern verzinnen



4. Litze nach Kennzeichnung in Kontakte löten
**Empfohlenes Reinigungsmittel:
Isopropyl Alkohol**



5. Spannzone gegen den Kontakteinsatz schieben
Achtung: Kontakte nicht beschädigen.



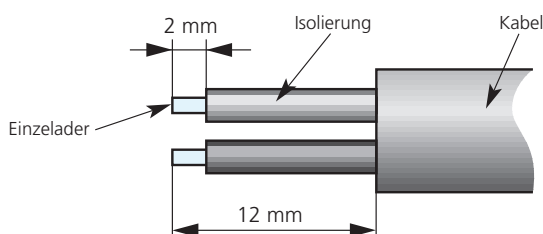
6. Das montierte Kabel unter Beachtung der Führungen in das Steckergehäuse schieben



7. Spannmutter auf den montierten Stecker schrauben und anziehen.
Damit ist die Montage beendet.

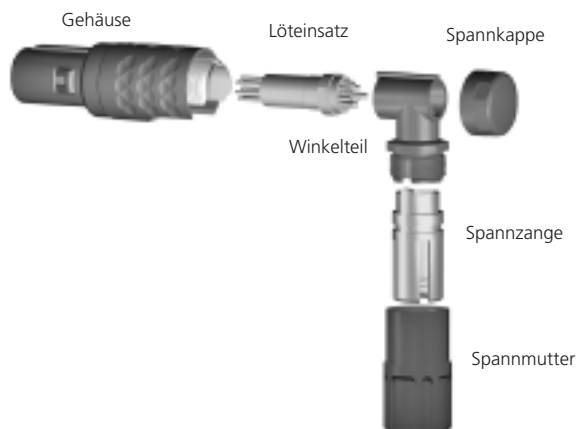
Anziehdrehmoment
max. 0,25 Nm

Empfohlene Abisolierlängen *1



Empfohlener Sicherungskleber
für die Spannmutter:
Scotch Weld DP 190
ODU Nr: 890.204.000.030.025

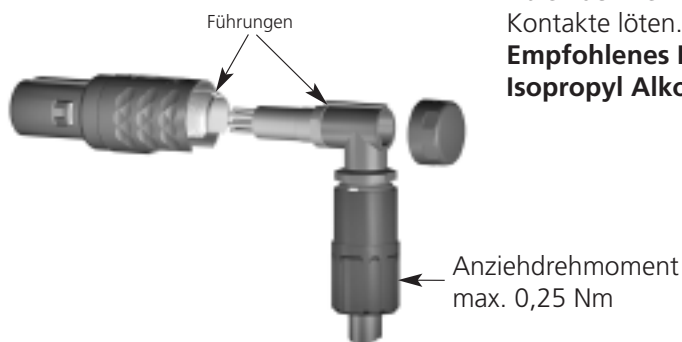
Montageanleitung für Winkelstecker



1. Spannmutter und Spannzange über das Kabel schieben

2. Kabel und Leiter abisolieren *1
3. Vorzugsweise Adern verzinnen
4. Litze nach Kennzeichnung in Kontakte löten.

5. Spannzange gegen den Kontakteinsatz schieben
Achtung: Kontakte nicht beschädigen.

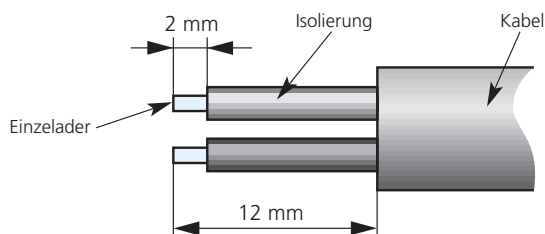


6. Das montierte Kabel unter Beachtung der Führungen in das Steckergehäuse schieben. Spannmutter über die Spannzange schieben und am Winkelteil festziehen.



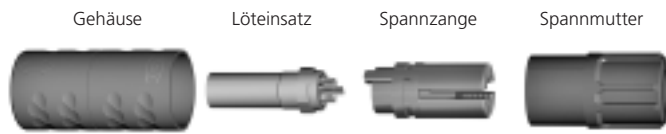
7. Spannkappe auf den montierten Stecker schrauben und anziehen. Damit ist die Montage beendet.

Empfohlene Abisolierlängen *1



Empfohlener Sicherungskleber für die Spannmutter und Spannkappe:
Scotch Weld DP 190
ODU Nr: 890.204.000.030.025

Montageanleitung für Kabelteil



1. Spannmutter und Spannzange über das Kabel schieben



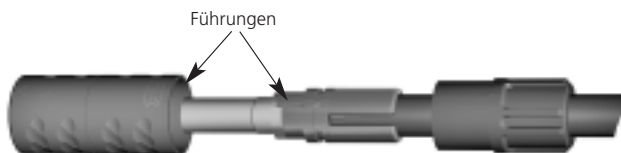
2. Kabel und Leiter abisolieren *1
3. Vorzugsweise Adern verzinnen



4. Litze nach Kennzeichnung in Kontakte löten.
Empfohlenes Reinigungsmittel: Isopropyl Alkohol



5. Spannzange gegen den Kontakteinsatz schieben
Achtung: Kontakte nicht beschädigen.



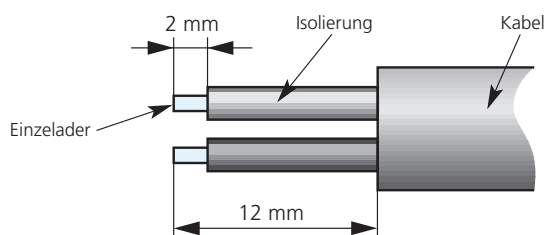
6. Das montierte Kabel unter Beachtung der Führungen in das Gehäuse schieben



7. Spannmutter auf das montierte Kabelteil schrauben und anziehen. Damit ist die Montage beendet.

Anziehdrehmoment max. 0,25 Nm

Empfohlene Abisolierlängen *1





Empfohlener Sicherungskleber für die Spannmutter:
Scotch Weld DP 190
ODU Nr: 890.204.000.030.025

Schutzarten nach DIN EN 60 529 (bzw. IEC 60529 / VDE 0470 T1)

Beim ODU MEDI-SNAP übernehmen das Gehäuse und die Verriegelung den Schutz der eigentlichen Kontaktstelle vor äußeren mechanischen Einflüssen wie Stößen, Fremdkörpern, Staub, unbeabsichtigte Berührung. Die Schutzarten werden durch ein Kurzzeichen angegeben, das sich aus zwei stets gleichbleibenden Kennbuchstaben **IP** und zwei Kennziffern für die Schutzgrade zusammensetzt.

IP: International Protection

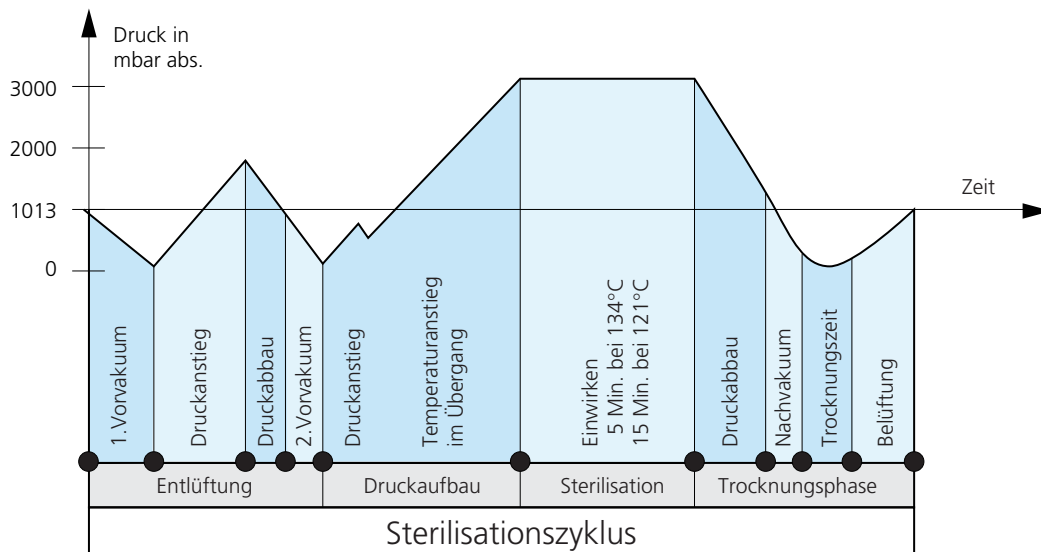
Code Buchstaben (International Protection)		Erste Kennziffer (Schutz gegen feste Fremdkörper)	Zweite Kennziffer (Schutz gegen Wasser)
IP		6	8
Kennziffer	Schutzumfang	Kennziffer	Schutzumfang
0	 Kein Berührungsschutz, kein Schutz gegen feste Fremdkörper	0	Kein Wasserschutz
1	 Schutz gegen großflächige Berührung mit der Hand Schutz gegen Fremdkörper $\varnothing > 50$ mm	1	 Schutz gegen senkrecht fallende Wassertropfen
2	 Schutz gegen Berührung mit den Fingern Schutz gegen Fremdkörper $\varnothing > 12$ mm	2	 Schutz gegen schräg fallende Wassertropfen (beliebiger Winkel bis zu 15° zur Senkrechten)
3	 Schutz gegen Berührung mit Werkzeug, Drähten o. ä. mit $\varnothing > 2,5$ mm Schutz gegen Fremdkörper $\varnothing > 2,5$ mm	3	 Schutz gegen Wasser aus beliebigem Winkel bis zu 60° aus der Senkrechten
4	 wie 3, jedoch $\varnothing > 1$ mm	4	 Schutz gegen Spritzwasser aus allen Richtungen
5	 Schutz gegen Berührung Schutz gegen Staubablagerung im Inneren	5	 Schutz gegen Wasserstrahl (Düse) aus beliebigem Winkel
6	 Vollständiger Schutz gegen Berührung Schutz gegen Eindringen von Staub	6	 Schutz gegen vorübergehende Überflutung
		7	 Schutz gegen Wassereindringung bei zeitweisem Eintauchen
		8	 Schutz gegen Druckwasser bei dauerndem Untertauen

Darstellung in Anlehnung an DIN VDE 0470, DIN EN 60529, IEC 529
Quelle: ZVEI - Zentralverband Elektrotechnik- und Elektroindustrie e.V.

Autoklavierbarkeit des ODU MEDI-SNAP

Auf Anfrage können wir auch ODU MEDI-SNAP Stecker für folgende Sterilisationsverfahren liefern: Dampfsterilisation mit Vorvakuum- oder Gravitationsverfahren. Die Stecker werden im Autoklaven entsprechend DIN EN 13060 bei 134 °C auf 200 Zyklen getestet (Gehäusebauteile aus PEI).

Sterilisationskurve:



Bei Fragen über weitere Sterilisationsverfahren wenden Sie sich bitte an den zuständigen Innendienst.

Umrechnungen / AWG

AWG = American Wire Gauge

Die AWG beruht darauf, daß von einer Lehrennummer zur anderen sich der Querschnitt des Drahtes um jeweils 26 % verändert. Bei zunehmenden Drahtdurchmessern fallen die AWG – Nummern, bei abnehmenden Drahtdurchmessern steigen die AWG-Nummern. **Dies gilt nur für massive Leiter**

In der Praxis findet man aber vorwiegend **Litzenleiter**. Gegenüber dem Massivleiter haben sie den Vorteil größerer Lebensdauer bei Biegungen und Schwingungen und größerer Flexibilität.

Litzenleiter werden aus Drähten eines kleineren Lehrenmaßes (größerer AWG Stufe) hergestellt. Die Litze erhält dann die AWG-Ziffer eines Massivdrahtes dessen Querschnitt dem Querschnitt des Litzenleiters am nächsten kommt. Dabei wird unter dem Querschnitt des Litzenleiters die Summe der Kupferquerschnitte der Einzeldrähte verstanden.

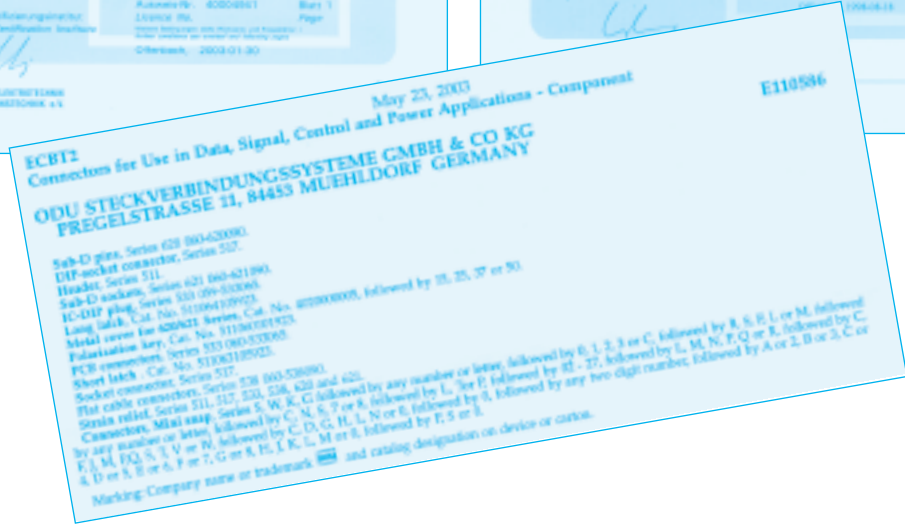
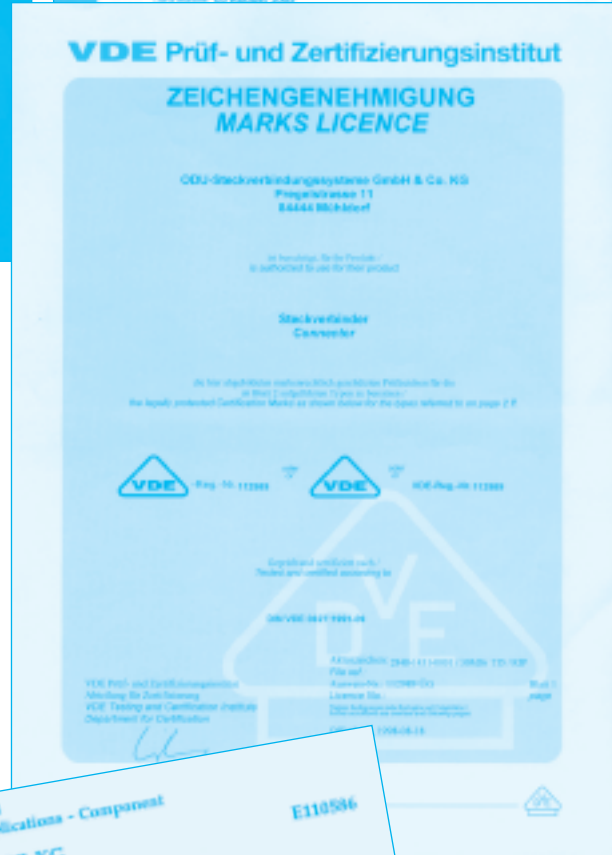
Daraus ergibt sich, daß Litzen gleicher AWG-Zahl, jedoch unterschiedlicher Drahtzahl, im Querschnitt unterschiedlich sind. So hat eine AWG-20 Litze aus 7 AWG-28 Drähten einen Querschnitt von 0,563 mm² eine AWG-20 Litze aus 19 AWG-32 Drähten einen Querschnitt von 0,616 mm²

Umrechnungstabelle AWG / mm²

RUNDLEITER			
AWG	Durchmesser		Querschnitt mm ²
	in	mm	
10 (1)	0,102	2,59	5,27
10 (37/26)	1,109	2,75	4,53
12 (1)	0,0808	2,05	3,31
12 (19/25)	0,0895	2,25	3,08
12 (37/28)	0,0858	2,18	2,97
14 (1)	0,0641	1,63	2,08
14 (19/27)	0,0670	1,70	1,94
14 (37/30)	0,0673	1,71	1,87
16 (1)	0,0508	1,29	1,31
16 (19/29)	0,0551	1,40	1,23
18 (1)	0,0403	1,02	0,82
18 (19/30)	0,0480	1,22	0,96
20 (1)	0,032	0,813	0,52
20 (7/28)	0,0366	0,93	0,56
20 (19/32)	0,0384	0,98	0,62
22 (1)	0,0252	0,64	0,324
22 (7/30)	0,0288	0,731	0,354
22 (19/34)	0,0307	0,780	0,382
24 (1)	0,0197	0,50	0,196
24 (7/32)	0,023	0,585	0,227
24 (19/36)	0,0252	0,640	0,240
26 (1)	0,157	0,40	0,122
26 (7/34)	0,0189	0,48	0,140
26 (19/38)	0,0192	0,487	0,15
28 (1)	0,0126	0,32	0,08
28 (7/36)	0,015	0,381	0,089
28 (19/40)	0,0151	0,385	0,095
30 (1)	0,0098	0,250	0,0506
30 (7/38)	0,0115	0,293	0,055
30 (19/42)	0,0123	0,312	0,072
32 (1)	0,0080	0,203	0,032
32 (7/40)	0,0094	0,240	0,035
32 (19/44)	0,0100	0,254	0,044
34 (1)	0,0063	0,160	0,0201
34 (7/42)	0,0083	0,211	0,0266
36 (1)	0,0050	0,127	0,0127
36 (7/44)	0,0064	0,163	0,0161
38 (1)	0,0040	0,100	0,0078
40 (1)	0,0031	0,080	0,0050
42 (1)	0,0028	0,0700	0,0038
44 (1)	0,0021	0,054	0,0023

(Quelle: Gore & Associates, Pleinfeld)

Qualitätsmanagement



Technische Informationen / Definitionen / Begriffe

Ader

= Leiter mit seiner Isolierung einschließlich etwa vorhandener Leitschichten. Kabel oder Leitungen können eine oder mehrere Adern haben.

Anschlusstechniken

= Verfahren zum Anschluss der Leitungen an die elektromechanischen Bauelemente, z.B. lötfreie Verbindungen nach DIN EN 60352: Einpressverbindung etc. oder Lötverbindung. (Seite 10)

Autoklavierbarkeit

(Siehe Seite 50)

AWG

(Siehe Seite 51)

Bemessungsstrom

= der Strom, den ein Steckverbinder gleichzeitig durch alle Kontakte dauernd (nicht intermittierend) führen kann, ohne daß die obere Grenztemperatur überschritten wird.

Betriebstemperatur bei ODU MEDI-SNAP

- 50 °C bis + 120 °C (siehe Seite 44)

Dichtigkeit

(Siehe Seite 49)

Einzelkontaktbelastbarkeit

= die Strombelastbarkeit, mit der jeder einzelne Kontakt, für sich, belastet werden kann (Seite 40)

Feste Steckverbinder

sind zur Befestigung an ein Gestell, Einschub, Gerät oder eine Wand vorgesehen

Freie Steckverbinder

sind zur Befestigung an freien Enden von beweglichen Leitungen und Kabeln vorgesehen.

Isolierkörper

= Teil eines Steckverbinders, meist identisch mit dem Kontaktträger

Kodierung (Orientierung)

= Anordnung, mit der durch unterschiedliche Polarisation von sonst gleichen Steckverbindern eine Vertauschbarkeit verhindert wird. Dies ist zweckmäßig, wenn zwei oder mehrere gleiche Steckverbinder am selben Gerät angebracht sind (siehe auch kompatible Steckverbinder) (siehe Seite 25)

Kriechstrecken

= kürzeste Entfernung zwischen zwei leitenden Teilen auf der Oberfläche von Isolierkörpern.

Dabei werden alle Erhebungen und Vertiefungen im Isolierkörper berücksichtigt, sofern festgelegte Mindestmaße vorliegen.

Leiterplatte

auch „gedruckte Schaltung“. Der Begriff umfaßt Leiterplatten mit Leiterbildern auf einer oder auf beiden Seiten oder Mehrlagen-Leiterplatten (Multilayer). Sie haben metallisierte Löcher (Bohrungen) für axiale Lötverbindungen für das Einpressen massiver oder elastischer Stifte (Einpreßstift, Einpreßverbindung) oder Verbindungsstellen (sogenannte Pads) für die SMT-Technik

Lieferform

Die Auslieferung der Steckverbinder erfolgt in der Regel in Einzelteilen (d.h. nicht montiert).

Ausnahme: bei Lötkontakten wird der Isolierkörper komplett mit Kontakten geliefert.

Lötverbindungen

(Siehe Seite 10)

Luftstrecke

= die kürzeste Entfernung, zwischen zwei leitenden Teilen.

Obere Grenztemperatur

= die höchstzulässige Temperatur, bei der ein Steckverbinder noch betrieben werden darf. Sie schließt die Kontakterwärmung durch Strombelastung ein. Sie beträgt bei ODU MEDI-SNAP +120°C (siehe Seite 40).

Printverbindung

(Siehe Seite 10)

Steck- oder Ziehkraft

= Kraft, die ohne Einfluss einer Kupplungs- oder Verriegelungsvorrichtung erforderlich ist, steckbare Bauelemente vollständig zu stecken oder zu ziehen (Siehe Seite 9).

Steckverbinder

= ein Bauelement, das es gestattet, elektrische Leiter anzuschließen, und dazu bestimmt ist, mit einem passenden Gegenstück Verbindungen herzustellen und / oder zu trennen. Steckverbinder sind Betriebsmittel, die bei bestimmungsgemäßer Verwendung (unter elektrischer Spannung) nicht gesteckt oder getrennt werden dürfen. Der Steckverbinder besteht aus dem Steckverbindergehäuse und den Kontaktelementen.

Steckvorrichtung

= Betriebsmittel, die bei bestimmungsgemäßer Verwendung (unter elektrischer Spannung oder Last) gesteckt oder getrennt werden dürfen.

Steckzyklen

= mechanisches Betätigen von Steckverbinder und Steckvorrichtungen durch Stecken und Ziehen. Ein Steckzyklus besteht aus je einem Steck- und Ziehvorgang (siehe Seite 7).

Untere Grenztemperatur

= die tiefste zulässige Temperatur, bei der ein Steckverbinder noch betrieben werden darf. Sie beträgt bei ODU MEDI-SNAP – 50°C

Werkstoffe

(Siehe Seite 9)

Die in diesem Katalog aufgeführten Steckverbinder sind für den Einsatz in Bereichen hoher Spannungen und hoher Frequenzen vorgesehen. Es sind geeignete Vorsichtsmaßnahmen zu treffen, um sicher zu stellen, dass Personen während der Installation und dem Betrieb nicht mit spannungsführenden Leitern in Berührung kommen.

Vor der Drucklegung dieses Kataloges wurden sämtliche Eintragungen sorgfältigst überprüft. ODU behält sich das Recht vor, dem aktuellen Stand der Technik entsprechende Änderungen ohne Vorankündigung vorzunehmen, ohne zu Ersatzlieferungen oder Weiterfertigungen von älteren Konstruktionen verpflichtet zu sein.

Fax-Nr. **08631 / 6156-49** z. Hd. Vertrieb ODU MEDI-SNAP
ODU Steckverbindingssysteme GmbH & Co. KG
Pregelstraße 11
D-84453 Mühldorf am Inn

Absender:

Firma:	_____
Name:	_____
Abteilung:	_____
Straße:	_____
Ort:	_____
Telefon:	_____ Datum: _____

Ich / Wir benötigen folgende ODU MEDI-SNAP Miniatur-Rundsteckverbindungen

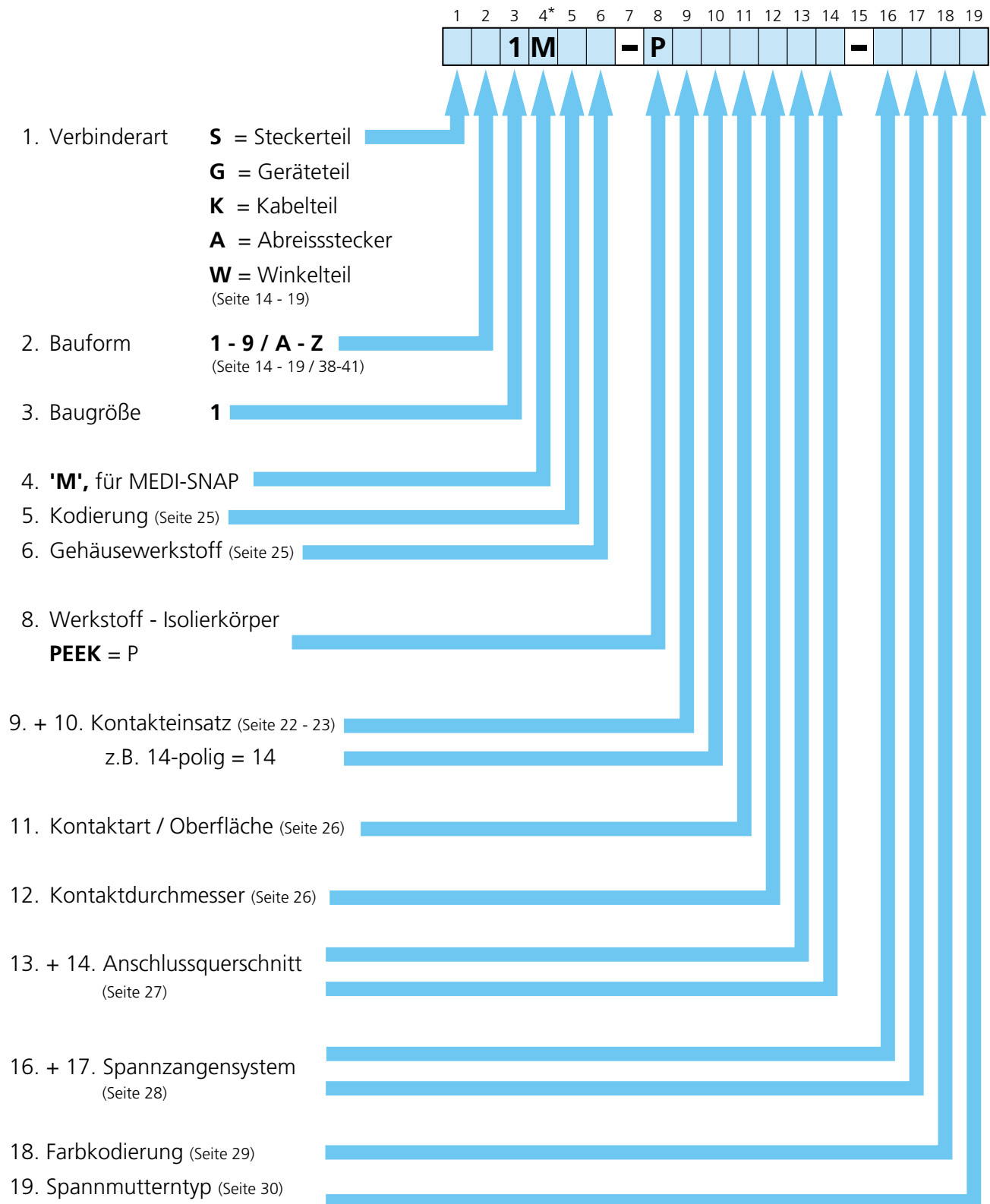
- 1) Anwendungsfall der Steckverbindung:** _____

- 2) Umweltbedingungen** : _____
- 3) Verbinderart** : Steckerteil Geräteteil Kabelteil Winkelteil
- 4) Sonderausführungen / Variante** : _____
- 5) Bauform** : _____
- 6) Baugröße** : 1
- 7) Kodierung** : 0 A C E H J
- 8) Farbkodierung** : rot gelb grün blau grau schwarz weiß
- 9) Polzahl** : _____
- 10) Anschlussart** : löt print crimp
- 11) Anschlussquerschnitt** : _____ mm² _____ AWG
- 12) Kabeldurchmesser** : _____ mm
- 13) Schutzart nach DIN EN 60 529** : IP 50 (Standard) sonstige
- 14) Anforderung: Betriebstemperatur:** : _____ °C max. _____ °C min.
- 15) Elektrische Daten:**
- Bemessungsspannung** : _____ V AC _____ V DC
- Bemessungsstrom** : Dauer _____ A kurzzeitig _____ A, _____ Sekunden
- 16) Chemikalienbeständigkeit gegen** : _____
- 17) Sonstige Anforderungen** : _____
- 18) Autoklaviert, 134 °C (Seite 50)** : ja nein

↪ **Benötigte Stückzahl** : _____

↪ **Serienstückzahl** : _____

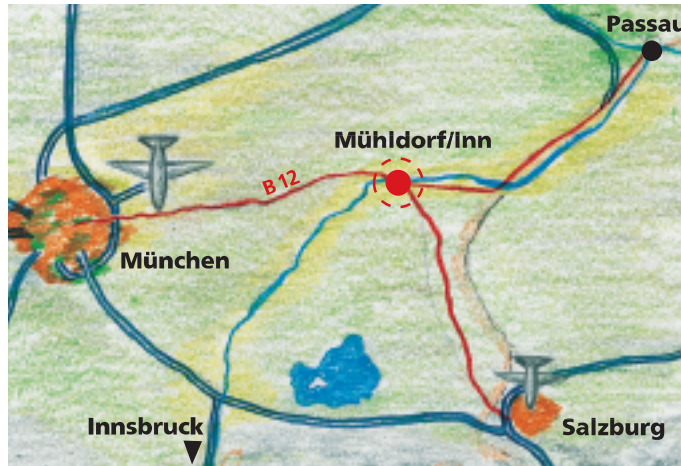
Der Nummernschlüssel



Bestellbeispiele:

1	2	3	4	5	6	7	8	9	10	11	12	13	14	15	16	17	18	19
S	1	1	M	A	7	-	P	0	6	M	F	D	0	-	5	2	4	0

* Wenn an der 4. Stelle des Nummernschlüssels ein M steht, dann lässt sich auf den ersten Blick erkennen, dass es sich bei diesem Artikel um einen ODU MEDI-SNAP handelt.



Steckverbindingssysteme

ODU Steckverbindingssysteme GmbH & Co. KG
Otto Dunkel GmbH

Pregelstraße 11 · D-84453 Mühldorf/Inn
Telefon +49/86 31/61 56-0
Fax +49/86 31/61 56 49
Internet: <http://www.odu.de>
E-Mail: zentral@odu.de

ODU France

Téléphone: 01.39.35.46.90
Télécopie: 01.39.35.46.91
E-Mail:
jean-nicolas.vikelas@odu.fr

ODU USA Inc.

Tel. 805.484.0540
Fax 805.484.7458
E-Mail:
joe.cisi@odu-usa.com
<http://www.odu-usa.com>

ODU UK Ltd.

Tel. 01509 266 433
Fax 01509 266 777
E-Mail:
sales@odu-uk.co.uk

ODU (Shanghai) Int. Trading Co. Ltd

Tel. +86/21-5834 78 28
Fax +86/21-5834 44 39
E-Mail:
oduchina@odu.com.cn
<http://www.odu-china.com>

ODU Scandinavia AB

Tel. +46/176-1 82 61
Fax +46/176-1 82 62
E-Mail:
peter.biloch@odu.se

ODU (Shanghai) Connectors Manufacturing Co. Ltd

Tel. +86/21-5834 78 28
Fax +86/21-5834 44 39
E-Mail:
markus.bernhuber@odu.com.cn
<http://www.odu-china.com>