

## SACC-E-M12FS-5CON-PG9/0,5

Artikelnummer: 1671098



<http://eshop.phoenixcontact.de/phoenix/treeViewClick.do?UID=1671098>

Sensor-/Aktor-Einbaubuchse, 5-polig, M12, A-kodiert,  
Vorderwand-/Schraubmontage mit Pg9-Gewinde, mit 0,5 m TPE-Litze,  
5x 0,34 mm<sup>2</sup>

### Kaufmännische Daten

EAN	4017918134945
VPE	1 Stück
Zolltarif	85366990
Gewicht/Stück	0,0235 KG
Katalogseitenangabe	Seite 20 (PC-2007)

### Produkthinweise

WEEE/RoHS konform seit:  
10.03.2006



<http://download.phoenixcontact.de>  
Bitte beachten Sie, dass die hier angegebenen Daten dem Online-Katalog entnommen sind. Die vollständigen Informationen und Daten entnehmen Sie bitte der Anwenderdokumentation. Es gelten die Allgemeinen Nutzungsbedingungen für Internet-Downloads.

### Technische Daten

#### Allgemeine Daten

Nennstrom $I_N$	4 A
Nennspannung $U_N$	60 V
Polzahl	5
Durchgangswiderstand	$\leq 3 \text{ m}\Omega$
Isolationswiderstand	$> 10 \Omega$
Kabeltyp	TPE-Litze
Kabellänge	0,5 m

Umgebungstemperatur (Betrieb)	-25 °C ... 90 °C (Kabel, feste Verlegung)
	-25 °C ... 85 °C (Stecker)
Pg-Verschraubung	Pg9

#### Allgemeine Kennwerte

Kodierung	A - Standard
Brennbarkeitsklasse nach UL 94	V0
Überspannungskategorie	II
Verschmutzungsgrad	3
Schutzart	IP67
Material Kontakt	CuZn
Material Kontaktoberfläche	Au
Material Kontaktträger	PA66 GF
Material Rändel	Messing, vernickelt
Material Dichtung	NBR
Anschlussart	Einzellitzen
Statusanzeige	nein

#### Kennwerte Leitung

Kabeltyp	TPE-Litze
Leiterquerschnitt	0,34 mm <sup>2</sup>
AWG Signalleitung	22
Leiteraufbau Signalleitung	7 x 0,25 mm
Aderdurchmesser inkl. Isolierung	1,2 mm ±0,07 mm
Wandstärke Isolierung	0,21 mm
Aderfarben	schwarz, braun, blau, weiß, grau
Isolationswiderstand	≥ 20 MΩ*km
Leiterwiderstand	≤ 57,6 Ω/km
Nennspannung Kabel	300 V
Prüfspannung	2000 V AC
Material Aderisolation	TPE
Material Leiter	verzinnte Cu-Litze

## Approbationen

### Approbationslogos



#### CUL

Nennspannung $U_N$	125 V
Nennstrom $I_N$	4 A

#### UL

Nennspannung $U_N$	125 V
Nennstrom $I_N$	4 A
Approbationen	CUL, GOST, UL

## Zubehör

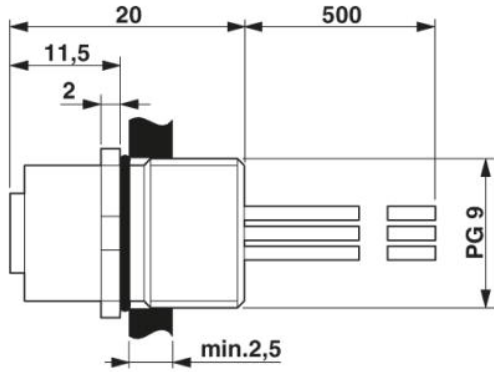
Artikel	Bezeichnung	Beschreibung
---------	-------------	--------------

### Montage

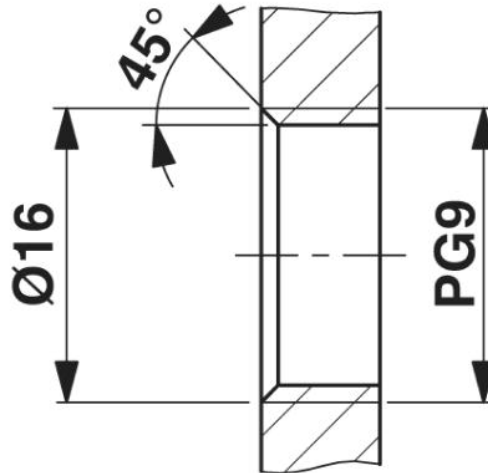
1504084	SACC-E-MU-PG9	Kontermutter, kann beliebig in die Gehäusewand positioniert werden, passend für SACC-E..../Pg9
---------	---------------	--

**Zeichnungen**

Maßzeichnung

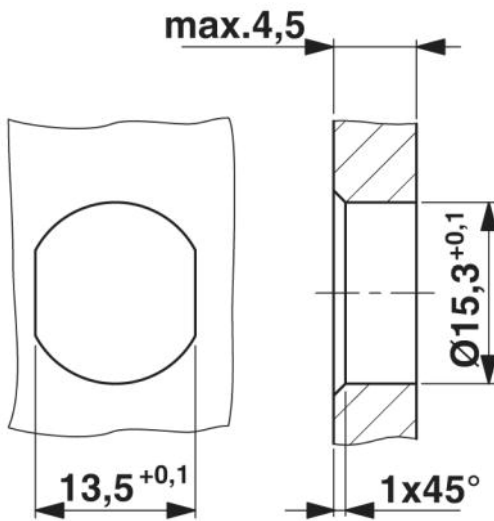


M12 Einbausteckverbinder

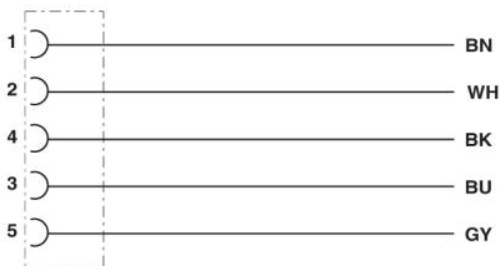


Gehäuseausschnitt für  
Pg9-Befestigungsgewinde, Montagewand mit  
Gewinde

Gehäuseausschnitt für Pg9-Befestigungsgewinde, Montagewand  
mit Durchgangsbohrung (Alternativ mit Fläche als Verdrehschutz)



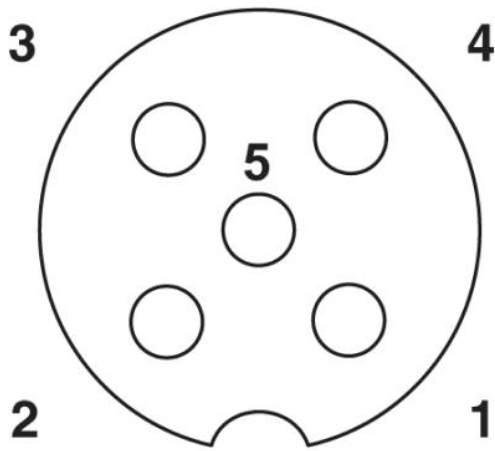
Schaltplan



Kontaktbelegung des M12-Stecker und der M12-Buchse

Schemazeichnung

Polbild Buchse M12, 5-polig, A-kodiert, Ansicht Buchsenseite



**Adresse**

PHOENIX CONTACT GmbH & Co. KG  
Flachmarktstr. 8  
32825 Blomberg, Germany  
Tel +49 5235 3 00  
Fax +49 5235 3 41200  
<http://www.phoenixcontact.com>

© 2007 Phoenix Contact  
Technische Änderungen vorbehalten