

Wanddurchführung - SACC-E-M12FS-5CON-PG9/0,5 - 1671098

Bitte beachten Sie, dass die hier angegebenen Daten dem Online-Katalog entnommen sind. Die vollständigen Informationen und Daten entnehmen Sie bitte der Anwenderdokumentation. Es gelten die Allgemeinen Nutzungsbedingungen für Internet-Downloads. (<http://download.phoenixcontact.de>)



Sensor-/Aktor-Einbaubuchse, 5-polig, M12, A-kodiert, Vorderwand-/Schraubmontage mit Pg9-Gewinde, mit 0,5 m TPE-Litze, 5x 0,34 mm²

Kaufmännische Daten

Verpackungseinheit	1
GTIN	4017918134945

Technische Daten

Maße

Kabellänge	0,5 m
------------	-------

Umgebungsbedingungen

Umgebungstemperatur (Betrieb)	-25 °C ... 85 °C (Stecker/Buchse)
Schutzart	IP67

Allgemein

Bemessungsstrom bei 40 °C	4 A
Bemessungsspannung	60 V
Polzahl	5
Durchgangswiderstand	≤ 3 mΩ
Isolationswiderstand	> 100 MΩ
Kodierung	A - Standard
Normen/Bestimmungen	M12-Steckverbinder IEC 61076-2-101
Statusanzeige	Nein
Überspannungskategorie	II
Verschmutzungsgrad	3
Anschlussart	Einzellitzen
Steckzyklen	≥ 100
Montageart	Vorderwandmontage Pg9

Material

Brennbarkeitsklasse nach UL 94	V0
Material Kontakt	CuZn
Material Kontaktoberfläche	Ni/Au
Material Kontaktträger	PA66

Wanddurchführung - SACC-E-M12FS-5CON-PG9/0,5 - 1671098

Technische Daten

Material

Material Rändel	Messing, vernickelt
Material Dichtung	NBR

Leitung

Kabeltyp	TPE-Litze
Leiterquerschnitt	0,34 mm ²
AWG Signalleitung	22
Leiteraufbau Signalleitung	7x 0,25 mm
Aderdurchmesser inkl. Isolierung	1,2 mm ±0,07 mm
Wandstärke Isolierung	0,21 mm
Aderfarben	schwarz, braun, blau, weiß, grau
Material Aderisolation	TPE
Material Leiter	verzinnete Cu-Litze
Isolationswiderstand	≥ 20 MΩ*km
Leiterwiderstand	≤ 57,6 Ω/km
Nennspannung Leitung	300 V
Prüfspannung Leitung	2000 V AC
Umgebungstemperatur (Betrieb)	-25 °C ... 90 °C (Kabel, feste Verlegung)

Klassifikationen

eCl@ss

eCl@ss 4.0	27140815
eCl@ss 4.1	27140815
eCl@ss 5.0	27143423
eCl@ss 5.1	27143423
eCl@ss 6.0	27143423
eCl@ss 7.0	27449001
eCl@ss 8.0	27449001

ETIM

ETIM 2.0	EC001297
ETIM 3.0	EC002061
ETIM 4.0	EC002062
ETIM 5.0	EC002062

UNSPSC

UNSPSC 6.01	31251501
UNSPSC 7.0901	31251501
UNSPSC 11	31251501
UNSPSC 12.01	31251501
UNSPSC 13.2	31251501

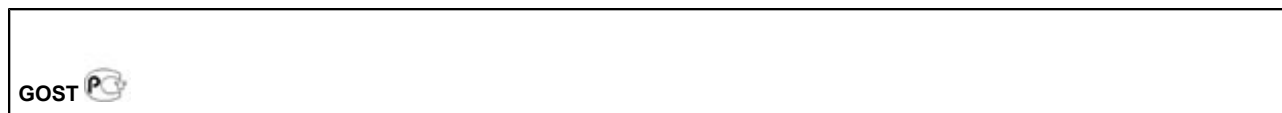
Wanddurchführung - SACC-E-M12FS-5CON-PG9/0,5 - 1671098

Approbationen

UL Recognized / GOST / GOST /

Approbationsdetails

UL Recognized	
Nennspannung UN	60 V
Nennstrom IN	4 A
mm ² /AWG/kcmil	26-20



Zubehör

Flachmutter

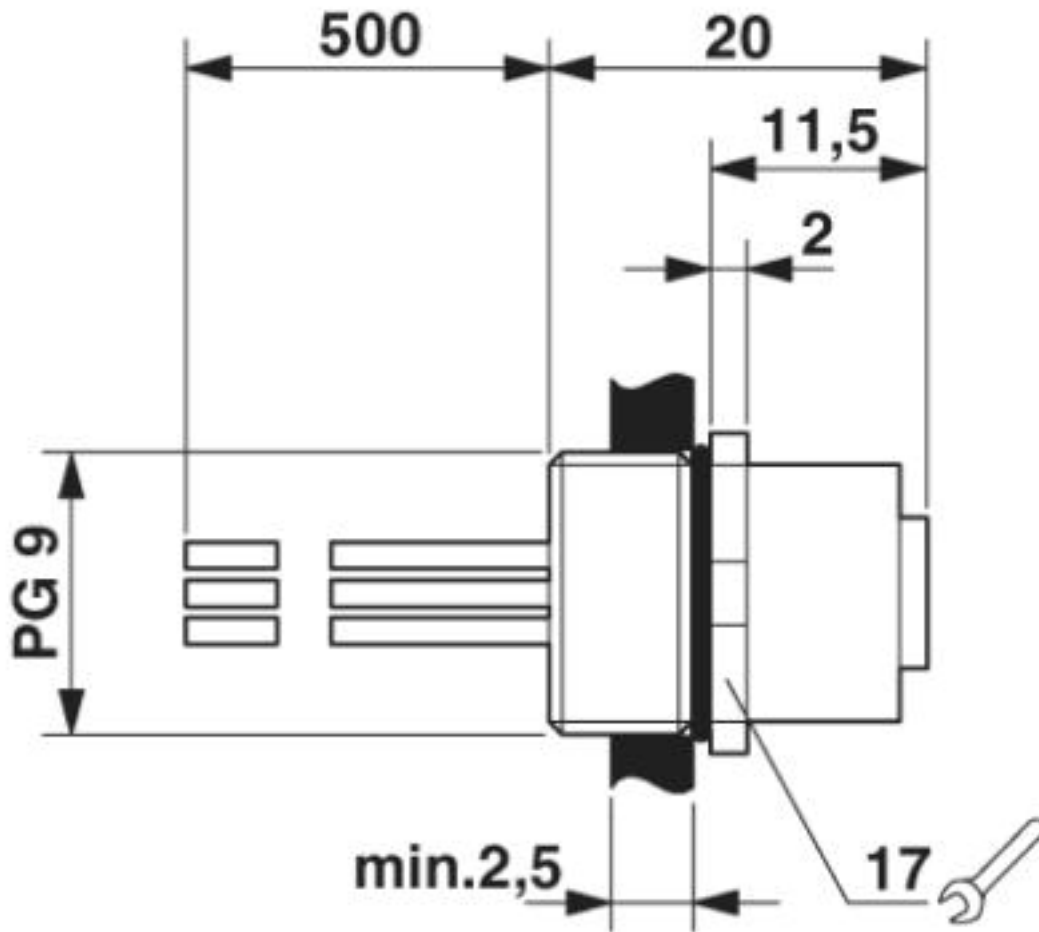
SACC-E-MU-PG9 - 1504084



Zeichnungen

Wanddurchführung - SACC-E-M12FS-5CON-PG9/0,5 - 1671098

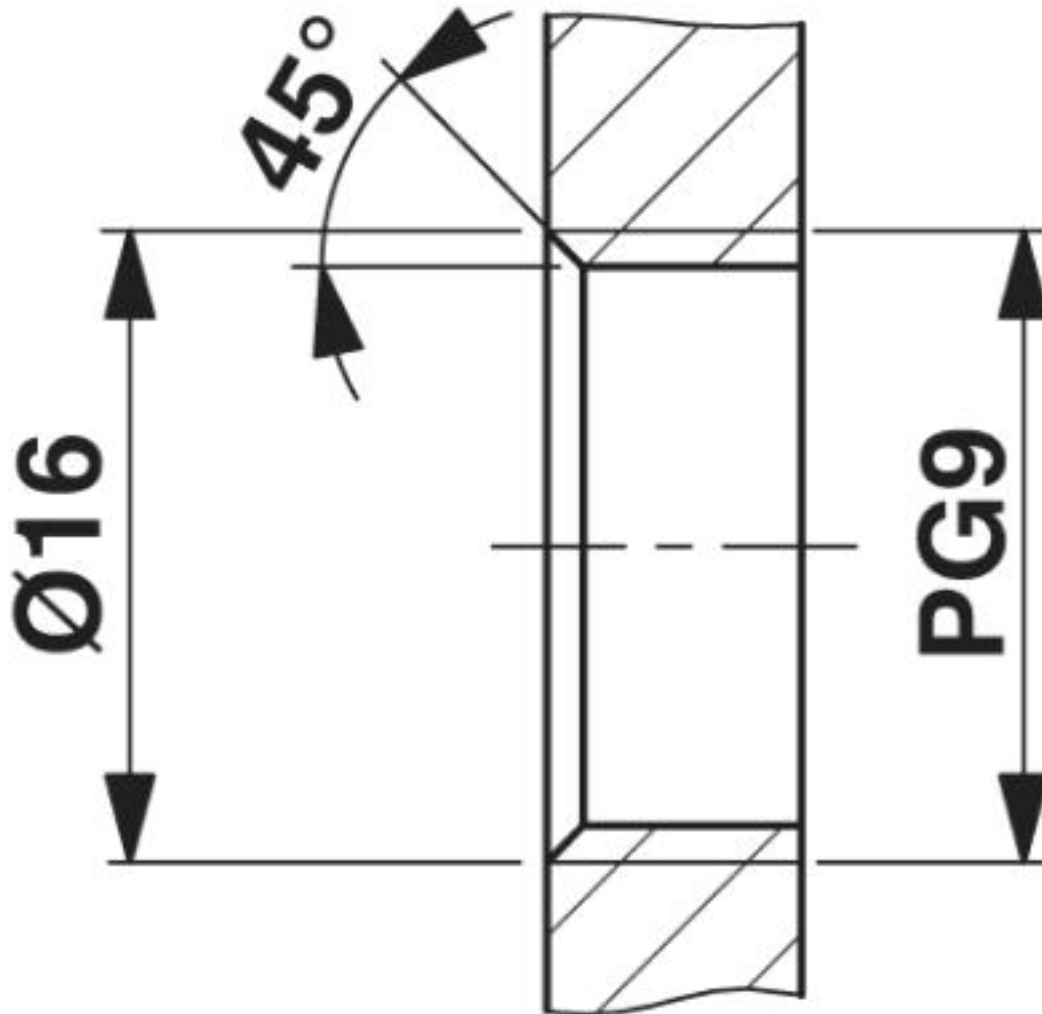
Maßzeichnung



M12-Einbausteckverbinder

Wanddurchführung - SACC-E-M12FS-5CON-PG9/0,5 - 1671098

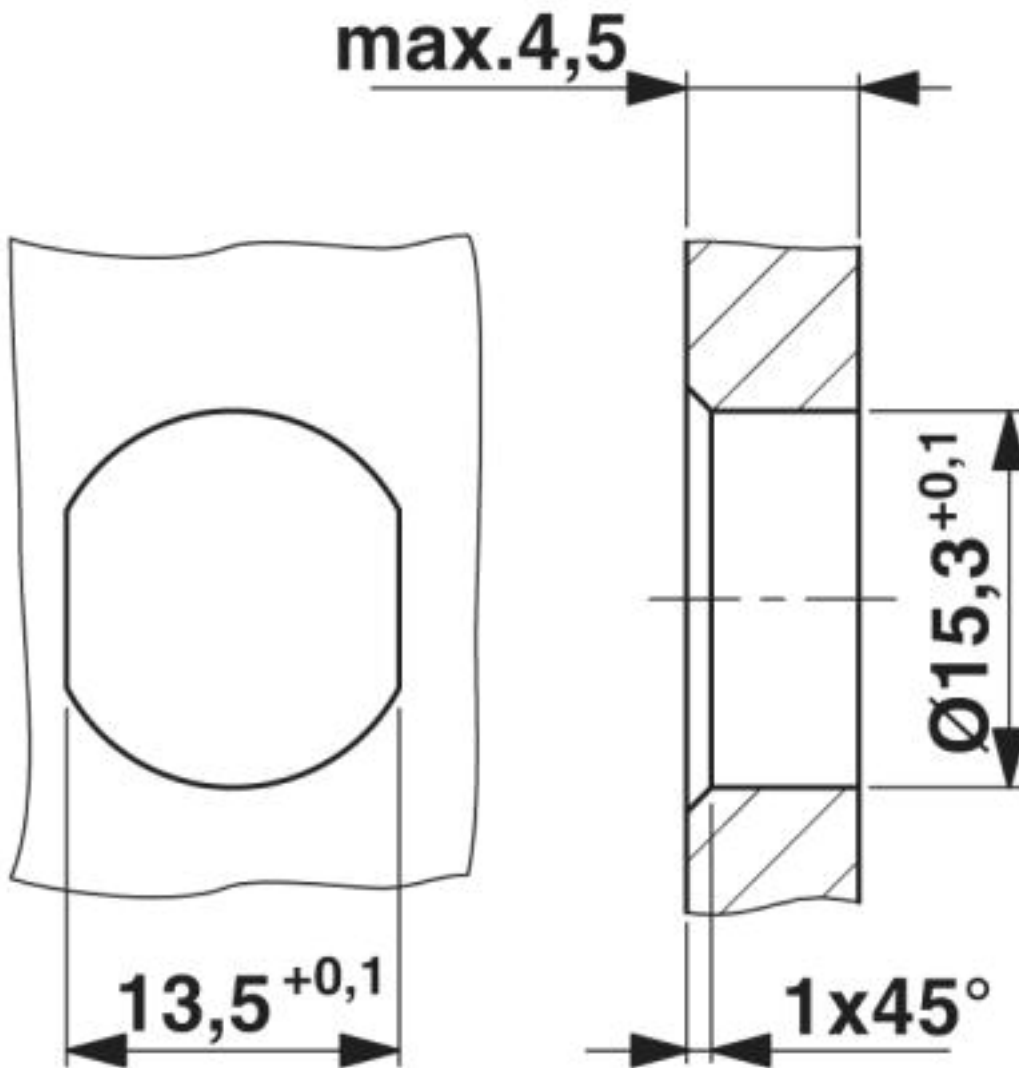
Maßzeichnung



Gehäuseausschnitt für Pg9-Befestigungsgewinde, Montagewand mit Gewinde

Wanddurchführung - SACC-E-M12FS-5CON-PG9/0,5 - 1671098

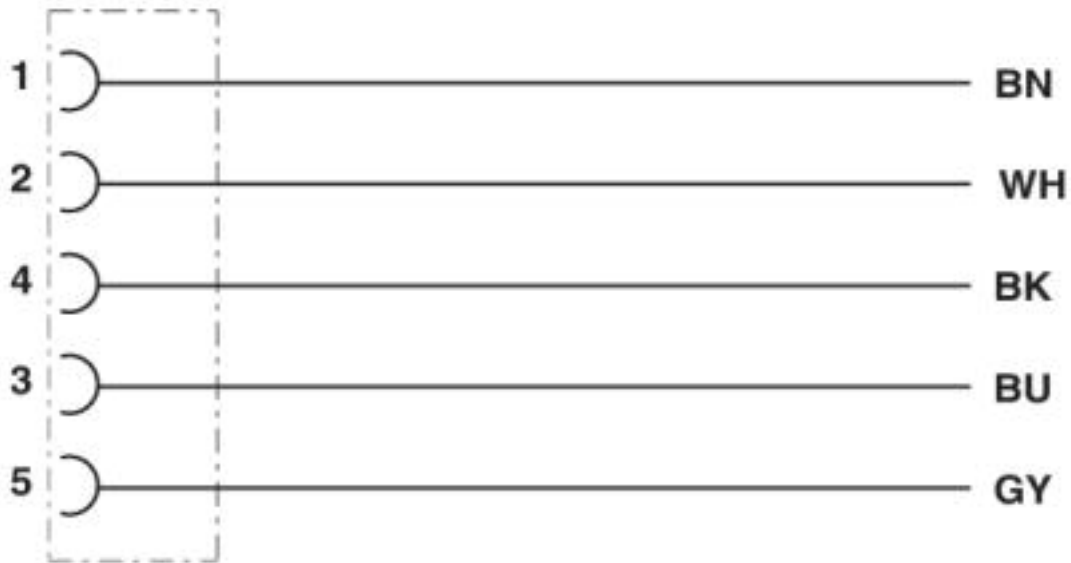
Maßzeichnung



Gehäuseausschnitt für Pg9-Befestigungsgewinde, Montagewand mit Durchgangsbohrung (Alternativ mit Fläche als Verdrehschutz)

Wanddurchführung - SACC-E-M12FS-5CON-PG9/0,5 - 1671098

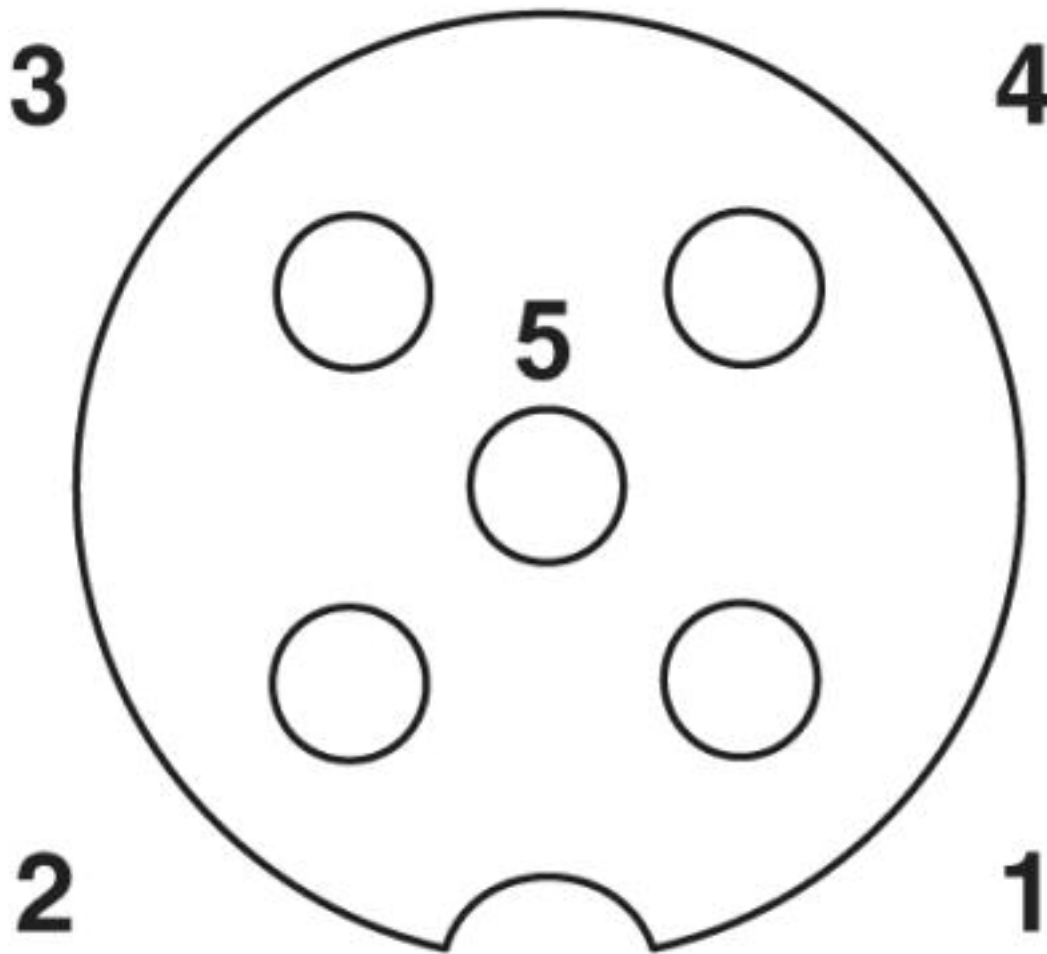
Schaltplan



Kontaktbelegung des M12-Stecker und der M12-Buchse

Wanddurchführung - SACC-E-M12FS-5CON-PG9/0,5 - 1671098

Schemazeichnung



Polbild Buchse M12, 5-polig, A-kodiert, Ansicht Buchsenseite

© Phoenix Contact 2013 - alle Rechte vorbehalten
<http://www.phoenixcontact.com>