

## SACC-E-M12MS-8CON-PG9/0,5

Artikelnummer: 1513774



<http://eshop.phoenixcontact.de/phoenix/treeViewClick.do?UID=1513774>

Sensor-/Aktor-Einbaustecker, 8-polig, M12, A-kodiert,  
Vorderwand-/Schraubmontage mit Pg9-Gewinde, mit 0,5 m TPE-Litze,  
8x 0,25 mm<sup>2</sup>

### Kaufmännische Daten

EAN	4017918914684
VPE	1 Stück
Zolltarif	85444290
Gewicht/Stück	0,0245 KG
Katalogseitenangabe	Seite 20 (PC-2007)

### Produkthinweise

WEEE/RoHS konform seit:  
24.03.2006



<http://download.phoenixcontact.de>  
Bitte beachten Sie, dass die hier angegebenen Daten dem Online-Katalog entnommen sind. Die vollständigen Informationen und Daten entnehmen Sie bitte der Anwenderdokumentation. Es gelten die Allgemeinen Nutzungsbedingungen für Internet-Downloads.

### Technische Daten

#### Allgemeine Daten

Nennstrom $I_N$	2 A
Nennspannung $U_N$	30 V
Polzahl	8
Durchgangswiderstand	$\leq 3 \text{ m}\Omega$
Isolationswiderstand	$\geq 100 \text{ M}\Omega$
Kabeltyp	TPE-Litze
Kabellänge	0,5 m

Umgebungstemperatur (Betrieb)	-25 °C ... 90 °C (Kabel, feste Verlegung)
	-25 °C ... 85 °C (Stecker/Buchse)
Pg-Verschraubung	Pg9

#### Allgemeine Kennwerte

Kodierung	A - Standard
Brennbarkeitsklasse nach UL 94	V0
Überspannungskategorie	II
Verschmutzungsgrad	3
Schutzart	IP67
Material Kontakt	CuZn
Material Kontaktoberfläche	Au
Material Kontaktträger	PA66 GF
Material Rändel	Zinkdruckguss, vernickelt
Material Dichtung	NBR
Anschlussart	Einzellitzen
Statusanzeige	nein

#### Kennwerte Leitung

Kabeltyp	TPE-Litze
Leiterquerschnitt	0,25 mm <sup>2</sup>
AWG Signalleitung	24
Leiteraufbau Signalleitung	14 x 0,15 mm
Aderdurchmesser inkl. Isolierung	1,15 mm ±0,07 mm
Wandstärke Isolierung	0,21 mm
Aderfarben	weiß, braun, grün, gelb, grau, rosa, blau, rot
Isolationswiderstand	≥ 20 MΩ*km
Leiterwiderstand	≤ 80 mΩ/m
Nennspannung Kabel	300 V
Prüfspannung	2000 V AC
Material Aderisolation	TPE
Material Leiter	verzinnnte Cu-Litze

#### Zubehör

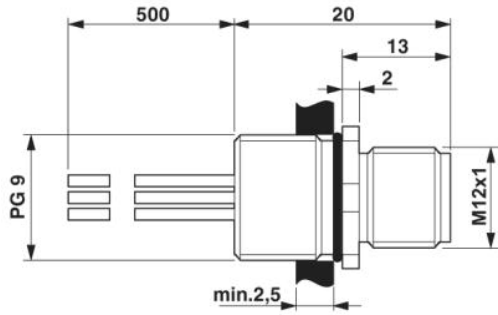
Artikel	Bezeichnung	Beschreibung
---------	-------------	--------------

**Montage**

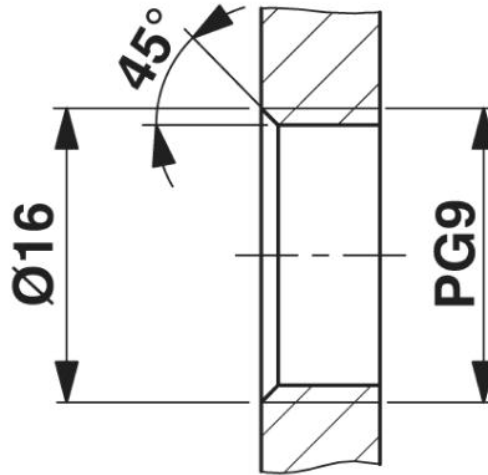
1504084	SACC-E-MU-PG9	Kontermutter, kann beliebig in die Gehäusewand positioniert werden, passend für SACC-E.../Pg9
---------	---------------	---

**Zeichnungen**

Maßzeichnung

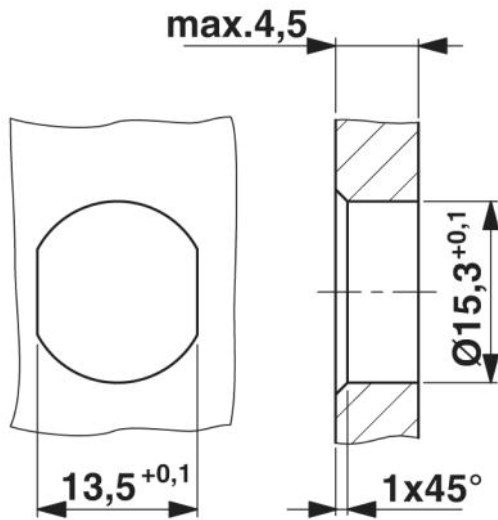


Einbaustecker M12

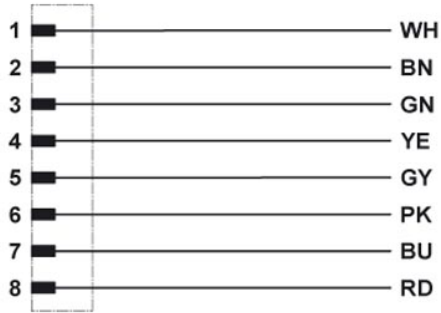


Gehäuseausschnitt für Pg9-Befestigungsgewinde, Montagewand mit Gewinde

Gehäuseausschnitt für Pg9-Befestigungsgewinde, Montagewand mit Durchgangsbohrung (Alternativ mit Fläche als Verdrehschutz)

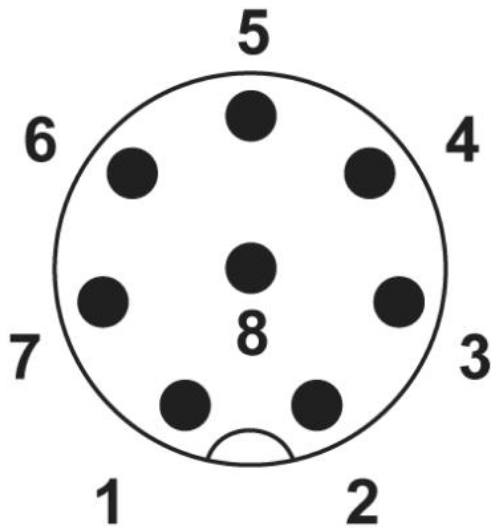


Schaltplan



Kontaktbelegung des M12-Stecker und der M12-Buchse

Schemazeichnung



Polbild Stecker M12, 8-polig, Ansicht Stiftseite

**Adresse**

PHOENIX CONTACT GmbH & Co. KG  
Flachmarktstr. 8  
32825 Blomberg, Germany  
Tel +49 5235 3 00  
Fax +49 5235 3 41200  
<http://www.phoenixcontact.com>

© 2007 Phoenix Contact  
Technische Änderungen vorbehalten