

Einbausteckverbinder - SACC-E-M12MS-8CON-PG9/0,5 - 1513774

Bitte beachten Sie, dass die hier angegebenen Daten dem Online-Katalog entnommen sind. Die vollständigen Informationen und Daten entnehmen Sie bitte der Anwenderdokumentation. Es gelten die Allgemeinen Nutzungsbedingungen für Internet-Downloads. (<http://download.phoenixcontact.de>)



Sensor-/Aktor-Einbaustecker, 8-polig, M12, A-kodiert, Vorderwand-/Schraubmontage mit Pg9-Gewinde, mit 0,5 m TPE-Litze, 8x 0,25 mm²

Kaufmännische Daten

| | |
|--------------------|---------------|
| Verpackungseinheit | 1 |
| GTIN | 4017918914684 |

Technische Daten

Maße

| | |
|------------|-------|
| Kabellänge | 0,5 m |
|------------|-------|

Umgebungsbedingungen

| | |
|-------------------------------|-----------------------------------|
| Umgebungstemperatur (Betrieb) | -25 °C ... 85 °C (Stecker/Buchse) |
| Schutzart | IP67 |

Allgemein

| | |
|---------------------------|------------------------------------|
| Bemessungsstrom bei 40 °C | 2 A |
| Bemessungsspannung | 30 V |
| Polzahl | 8 |
| Durchgangswiderstand | ≤ 3 mΩ |
| Isolationswiderstand | ≥ 100 MΩ |
| Kodierung | A - Standard |
| Normen/Bestimmungen | M12-Steckverbinder IEC 61076-2-101 |
| Statusanzeige | Nein |
| Überspannungskategorie | II |
| Verschmutzungsgrad | 3 |
| Anschlussart | Einzellitzen |
| Steckzyklen | ≥ 100 |
| Montageart | Vorderwandmontage Pg9 |

Material

| | |
|--------------------------------|-------|
| Brennbarkeitsklasse nach UL 94 | V0 |
| Material Kontakt | CuZn |
| Material Kontaktoberfläche | Ni/Au |
| Material Kontaktträger | PA66 |

Einbausteckverbinder - SACC-E-M12MS-8CON-PG9/0,5 - 1513774

Technische Daten

Material

| | |
|--------------------------|---------------------------|
| Material Randel | Zinkdruckguss, vernickelt |
| Material Dichtung | NBR |

Leitung

| | |
|---|---|
| Kabeltyp | TPE-Litze |
| Leiterquerschnitt | 0,25 mm ² |
| AWG Signalleitung | 24 |
| Leiteraufbau Signalleitung | 14x 0,15 mm |
| Aderdurchmesser inkl. Isolierung | 1,15 mm ±0,07 mm |
| Wandstärke Isolierung | 0,21 mm |
| Aderfarben | wei, braun, grun, gelb, grau, rosa, blau, rot |
| Material Aderisolation | TPE |
| Material Leiter | verzinnte Cu-Litze |
| Isolationswiderstand | ≥ 20 MΩ*km |
| Leiterwiderstand | ≤ 80 mΩ/m |
| Nennspannung Leitung | 300 V |
| Prufspannung Leitung | 2000 V AC |
| Umgebungstemperatur (Betrieb) | -25 °C ... 90 °C (Kabel, feste Verlegung) |

Klassifikationen

eCl@ss

| | |
|-------------------|----------|
| eCl@ss 4.0 | 27140815 |
| eCl@ss 4.1 | 27140815 |
| eCl@ss 5.0 | 27143423 |
| eCl@ss 5.1 | 27143423 |
| eCl@ss 6.0 | 27143423 |
| eCl@ss 7.0 | 27449001 |
| eCl@ss 8.0 | 27449001 |

ETIM

| | |
|-----------------|----------|
| ETIM 2.0 | EC001297 |
| ETIM 3.0 | EC002061 |
| ETIM 4.0 | EC002062 |
| ETIM 5.0 | EC002062 |

UNSPSC

| | |
|----------------------|----------|
| UNSPSC 6.01 | 31251501 |
| UNSPSC 7.0901 | 31251501 |
| UNSPSC 11 | 31251501 |
| UNSPSC 12.01 | 31251501 |
| UNSPSC 13.2 | 31251501 |

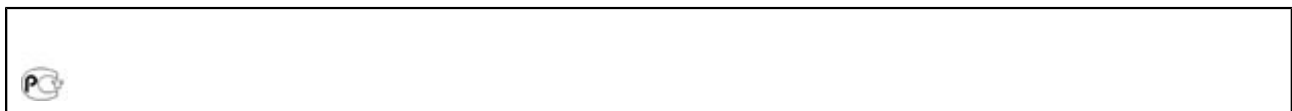
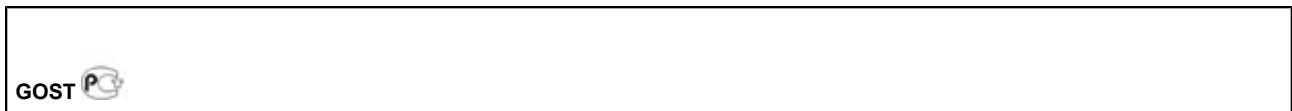
Einbausteckverbinder - SACC-E-M12MS-8CON-PG9/0,5 - 1513774

Approbationen

UL Recognized / GOST / GOST /

Approbationsdetails

| | |
|----------------------------|-------|
| UL Recognized | |
| Nennspannung UN | 30 V |
| Nennstrom IN | 2 A |
| mm ² /AWG/kcmil | 26-20 |



Zubehör

Flachmutter

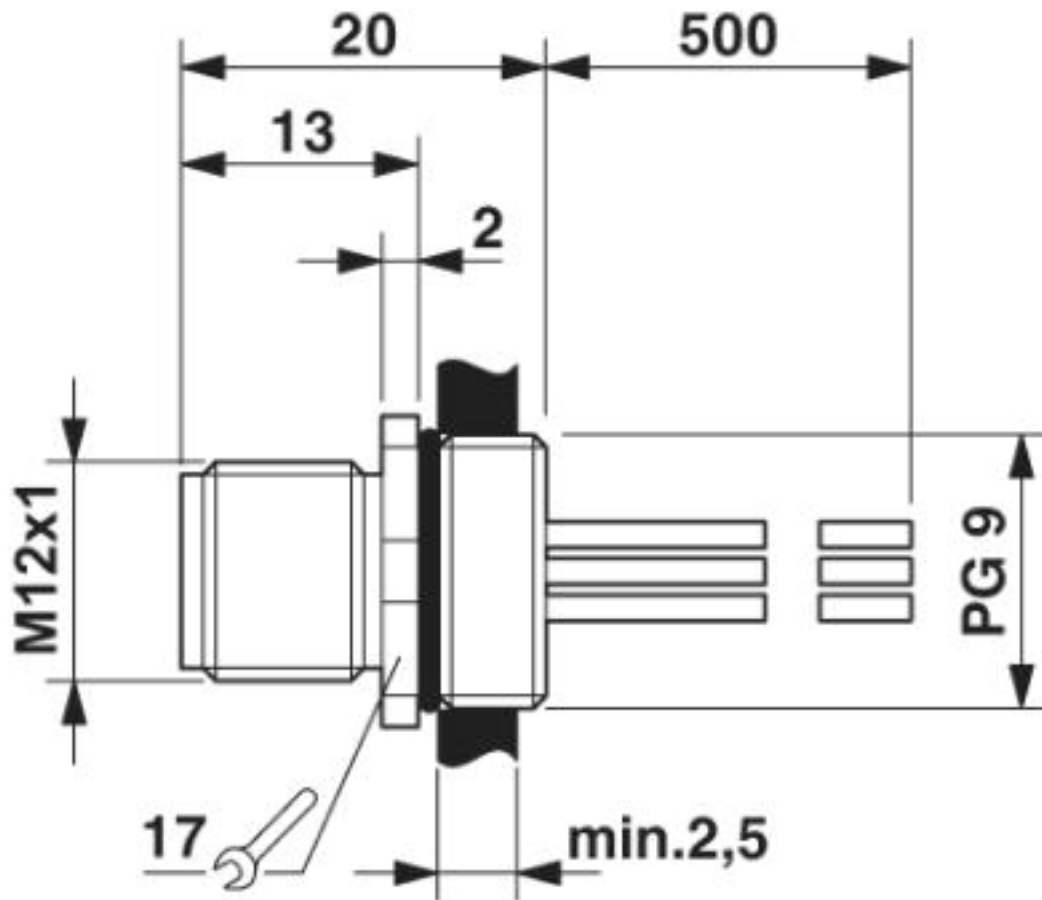
SACC-E-MU-PG9 - 1504084



Zeichnungen

Einbausteckverbinder - SACC-E-M12MS-8CON-PG9/0,5 - 1513774

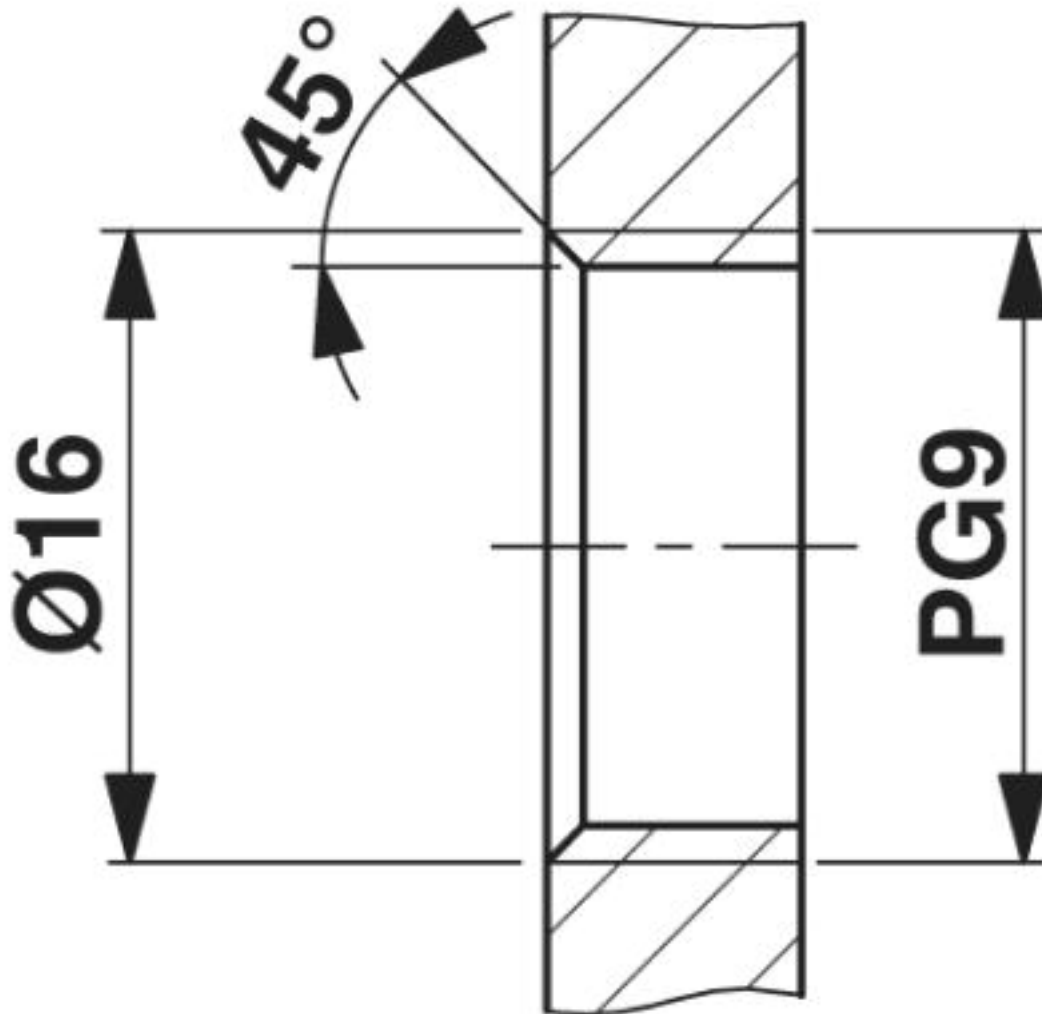
Maßzeichnung



M12-Einbaustecker

Einbausteckverbinder - SACC-E-M12MS-8CON-PG9/0,5 - 1513774

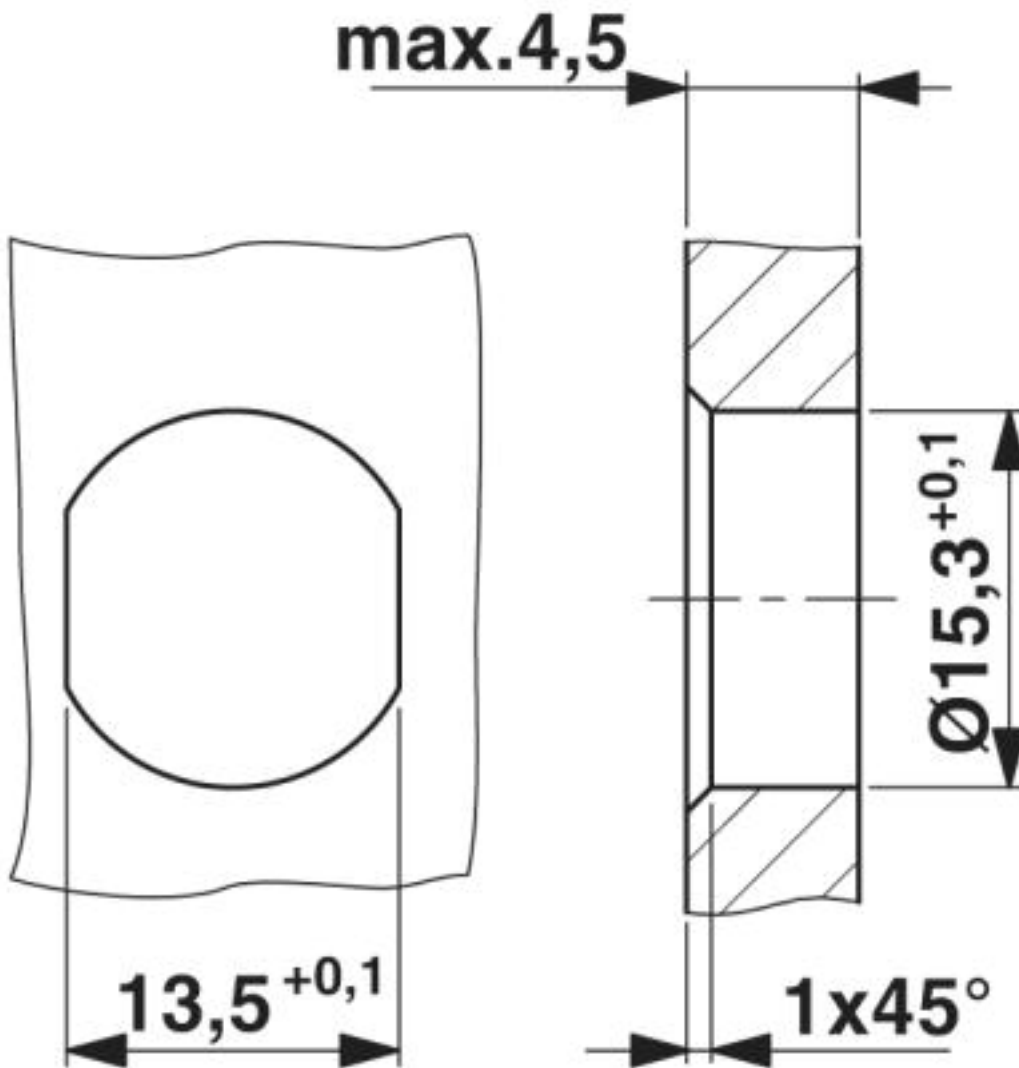
Maßzeichnung



Gehäuseausschnitt für Pg9-Befestigungsgewinde, Montagewand mit Gewinde

Einbausteckverbinder - SACC-E-M12MS-8CON-PG9/0,5 - 1513774

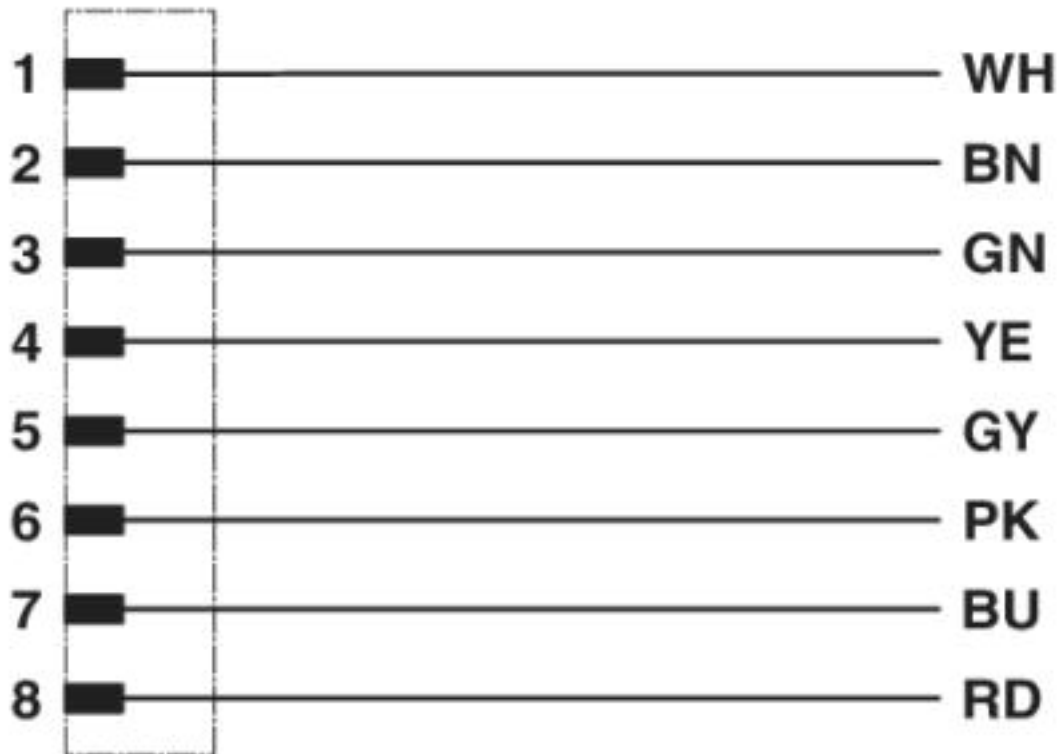
Maßzeichnung



Gehäuseausschnitt für Pg9-Befestigungsgewinde, Montagewand mit Durchgangsbohrung (Alternativ mit Fläche als Verdrehschutz)

Einbausteckverbinder - SACC-E-M12MS-8CON-PG9/0,5 - 1513774

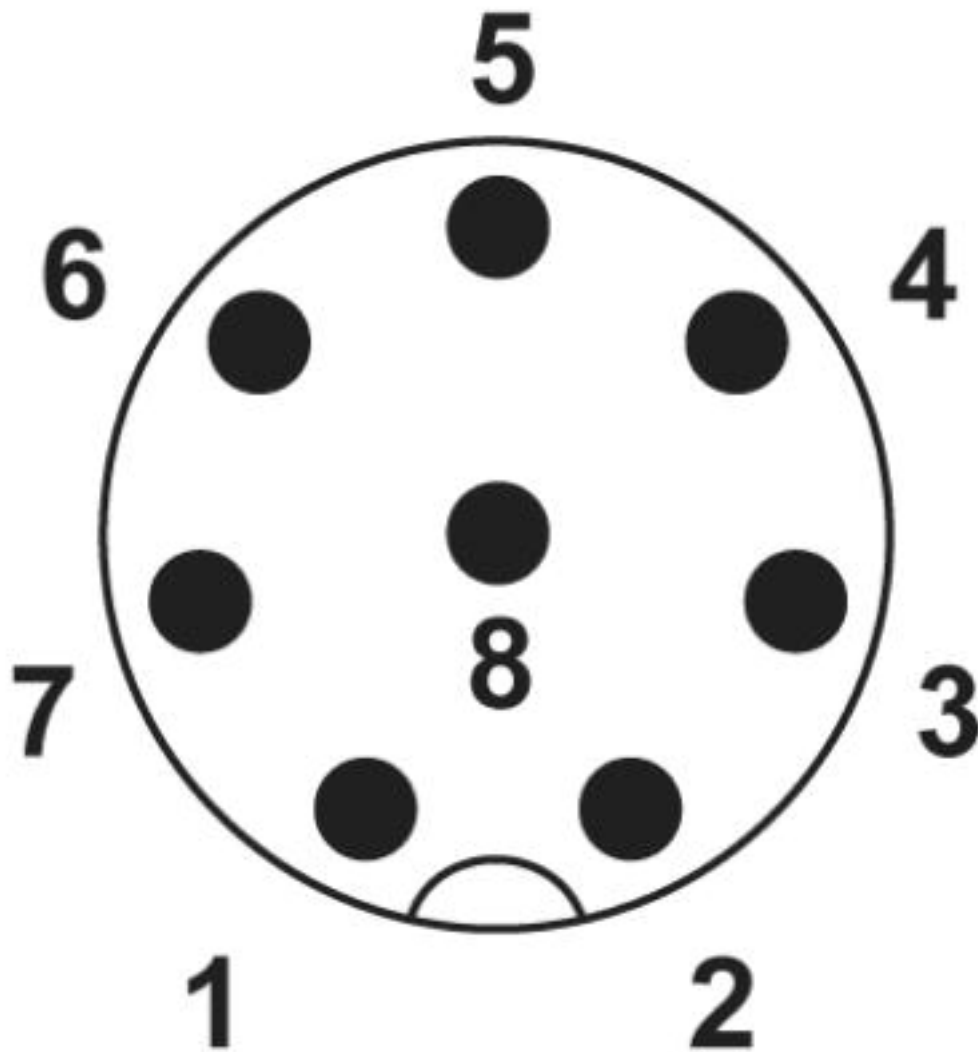
Schaltplan



Kontaktbelegung des M12-Stecker und der M12-Buchse

Einbausteckverbinder - SACC-E-M12MS-8CON-PG9/0,5 - 1513774

Schemazeichnung



Polbild M12-Stecker, 8-polig, Ansicht Stiftseite

© Phoenix Contact 2013 - alle Rechte vorbehalten
<http://www.phoenixcontact.com>