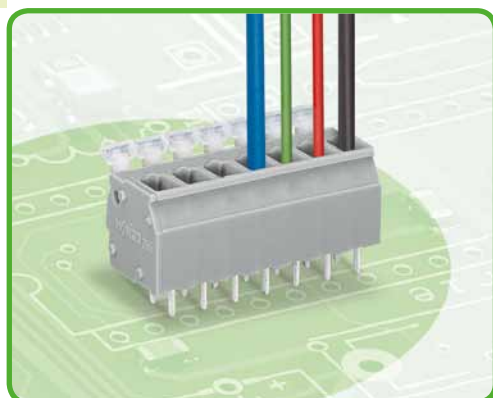


Anreihbare Einzelklemmen und Klemmenleisten mit Betätigungsdrückern 2,5 mm² Rastermaße 5/5,08 mm, 7,5/7,62 mm, 10/10,16 mm Serie 255



- Einzelklemmen und Klemmenleisten mit Betätigungsdrückern und CAGE CLAMP®-Anschluss
- ⓧ-Varianten mit Ex-e-Zulassung
- Einstellung zwischen metrischen und zölligen Rastermaßen durch Zusammendrücken oder Auseinanderziehen der Klemmenleisten
- Ideal für Feldverdrahtung durch offensichtliche Drückerbetätigung
- Kein spezielles Werkzeug notwendig

Technische Daten

| Rastermaße | 5/5,08 mm 0.2 in | | | 7,5/7,62 mm 0.3 in | | | 10/10,16 mm 0.4 in | | |
|-------------------------|---------------------|-------|-------|-----------------------|-------|--------|-----------------------|--------|--------|
| Bemessungsdaten gemäß | IEC/EN 60664-1 | | | IEC/EN 60664-1 | | | IEC/EN 60664-1 | | |
| Überspannungskategorie | III | III | II | III | III | II | III | III | II |
| Verschmutzungsgrad | 3 | 2 | 2 | 3 | 2 | 2 | 3 | 2 | 2 |
| Bemessungsspannung | 320 V | 320 V | 630 V | 500 V | 630 V | 1000 V | 630 V | 1000 V | 1000 V |
| Bemessungsstoßspannung | 4 kV | 4 kV | 4 kV | 6 kV | 6 kV | 6 kV | 8 kV | 8 kV | 8 kV |
| Nennstrom | 24 A | 24 A | 24 A | 24 A | 24 A | 24 A | 24 A | 24 A | 24 A |
| Approbationsdaten gemäß | UL/CSA | | | UL/CSA | | | UL/CSA | | |
| Usegroup UL 1059 | B | C | D | B | C | D | B | C | D |
| Bemessungsspannung | 300 V | - | 300 V | 300 V | - | 300 V | 300 V | - | 300 V |
| Nennstrom UL | 15 A | - | 10 A | 15 A | - | 10 A | 15 A | - | 10 A |
| Nennstrom CSA | 15 A | - | 10 A | 15 A | - | 10 A | 15 A | - | 10 A |

Leiter- und Lötstiftdaten

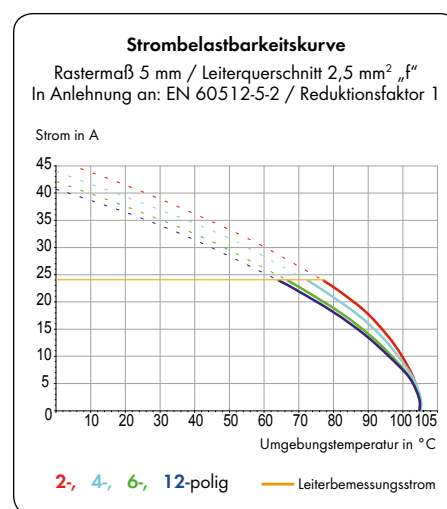
| | |
|-------------------------------|---|
| Anschluss technik | CAGE CLAMP® |
| Leiterquerschnitt: eindrätig | 0,08 - 2,5 mm ² |
| Leiterquerschnitt: feindrätig | 0,08 - 2,5 mm ² |
| Leiterquerschnitt: feindrätig | 0,25 - 1,5 mm ² (mit Aderendhülse mit Kunststoffkragen) |
| Leiterquerschnitt: feindrätig | 0,25 - 1,5 mm ² (mit Aderendhülse ohne Kunststoffkragen) |
| Leiter (AWG) | 28 - 12 (12: THHN, THWN) |
| Abisolierlänge | 5 - 6 mm / 0.20 - 0.24 in |
| Leitereinführung | 90° zur Platine |
| Lötstift: Länge / Breite | 4 mm / 0,7 x 0,7 mm |
| Lötstift: Bohrlochdurchmesser | 1,1 ^{+0,1} mm |

Werkstoffdaten

| | |
|------------------------------------|-------------------------------------|
| Isolierstoffgruppe | I |
| Isolierwerkstoff | Polyamid 6.6 (PA 6.6) |
| Entflammbarkeitsklasse gemäß UL 94 | V0 |
| Untere/Obere Grenztemperatur | -60 °C / +105 °C |
| Klemmfederwerkstoff | Chromnickel-Federstahl (CrNi) |
| Kontaktwerkstoff | Elektrolytkupfer (E _{Cu}) |
| Kontaktoberfläche | verzinkt |

Technische Daten für Ex e II (ⓧ)

| Rastermaße | 5/5,08 mm 0.2 in | 7,5/7,62 mm 0.3 in | 10/10,16 mm 0.4 in |
|-----------------------|---|-----------------------|-----------------------|
| Bemessungsdaten gemäß | ATEX: PTB 06 ATEX 1061 U IECEx: IECEx PTB 06.0042 U | | |
| Bemessungsspannung | 176 V | 352 V | 550 V |
| Nennstrom | 16 A | 16 A | 16 A |



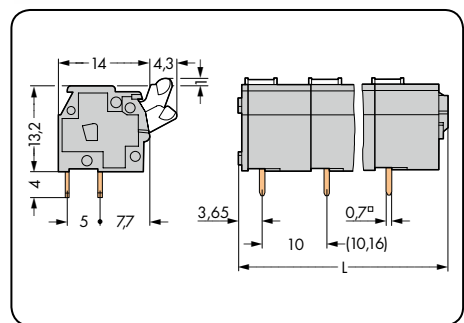
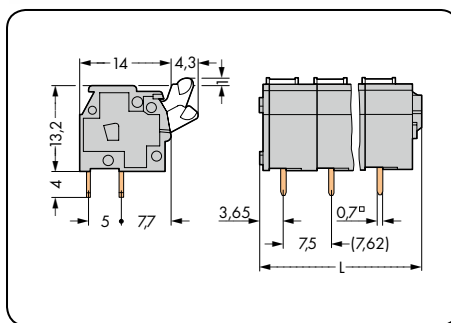
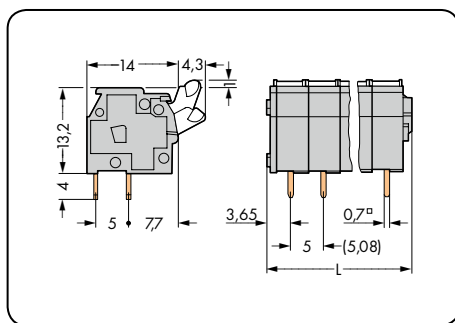
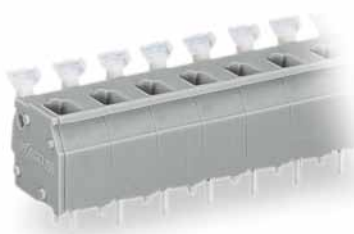
Zubehör für Serie 255

Seite

| | |
|-----------------------|-----------|
| Beschriftungsmaterial | 540 - 543 |
| Betätigungswerkzeuge | 526 - 528 |
| Individuelle Brückung | 67 - 69 |
| Prüfsteckeradapter | 196 |

Klemmenleisten mit Betätigungsdrückern 2,5 mm²

| Rastermaß 5/5,08 mm / 0.2 in | | Rastermaß 7,5/7,62 mm / 0.3 in | | Rastermaß 10/10,16 mm / 0.4 in | |
|---|---------------------------|---|---------------------------|--|---------------------------|
| 0,08 - 2,5 mm ² 320 V/4 kV/2 24 A | AWG 28 - 12 300 V/10 A | 0,08 - 2,5 mm ² 630 V/6 kV/2 24 A | AWG 28 - 12 300 V/10 A | 0,08 - 2,5 mm ² 1000 V/8 kV/2 24 A | AWG 28 - 12 300 V/10 A |



$L = (\text{Polzahl} \times \text{Rastermaß}) + 2,9 \text{ mm}$

| Polzahl | Bestellnr. | VPE | Polzahl | Bestellnr. | VPE | Polzahl | Bestellnr. | VPE |
|---|------------|---------------|---|------------|--------------|---|------------|--------------|
| Klemmenleiste mit Betätigungsdrückern, 2 Lötstifte/Pol, grau | | | Klemmenleiste mit Betätigungsdrückern, 2 Lötstifte/Pol, grau | | | Klemmenleiste mit Betätigungsdrückern, 2 Lötstifte/Pol, grau | | |
| 2 | 255-402 | 400 (4 x 100) | 2 | 255-502 | 280 (4 x 70) | 2 | 255-602 | 200 (4 x 50) |
| 3 | 255-403 | 280 (4 x 70) | 3 | 255-503 | 180 (4 x 45) | 3 | 255-603 | 140 (4 x 35) |
| 4 | 255-404 | 200 (4 x 50) | 4 | 255-504 | 140 (4 x 35) | 4 | 255-604 | 100 (4 x 25) |
| 5 | 255-405 | 160 (4 x 40) | 5 | 255-505 | 120 (4 x 30) | 5 | 255-605 | 80 (4 x 20) |
| 6 | 255-406 | 140 (4 x 35) | 6 | 255-506 | 100 (4 x 25) | 6 | 255-606 | 60 (4 x 15) |
| 7 | 255-407 | 120 (4 x 30) | 7 | 255-507 | 80 (4 x 20) | 7 | 255-607 | 60 (4 x 15) |
| 8 | 255-408 | 100 (4 x 25) | 8 | 255-508 | 60 (4 x 15) | 8 | 255-608 | 60 (4 x 15) |
| 9 | 255-409 | 100 (4 x 25) | 9 | 255-509 | 60 (4 x 15) | 9 | 255-609 | 40 (4 x 10) |
| 10 | 255-410 | 80 (4 x 20) | 10 | 255-510 | 60 (4 x 15) | 10 | 255-610 | 40 (4 x 10) |
| 12 | 255-412 | 60 (4 x 15) | 12 | 255-512 | 40 (4 x 10) | 12 | 255-612 | 40 (4 x 10) |
| 16 | 255-416 | 60 (4 x 15) | 16 | 255-516 | 40 (4 x 10) | 16 | 255-616 | 20 (4 x 5) |
| 24 | 255-424 | 40 (4 x 10) | 24 | 255-524 | 20 (4 x 5) | 24 | 255-624 | 20 (4 x 5) |
| 36 | 255-436 | 20 (4 x 5) | | | | | | |
| 48 | 255-448 | 20 (4 x 5) | | | | | | |

Zusatz-Bestellnr. für Ex-e-II- und Ex-i-Anwendungen

| | | |
|-----------|--|---|
| ○ Ex e II |/000-009/999-950 | Bestellnr.-Beispiel: Klemmenleiste, Rastermaß 10/10,16 mm, 10-polig, Ex e II: 255-610/000-009/999-950 |
| ● Ex i |/000-006 (nur für Rastermaße 7,5/7,62 mm und 10/10,16 mm) | |

Zusatz-Bestellnr. für Klemmenleisten in Farben (Fertigung und Preise mengenabhängig)

| | | |
|--------------|---------------|--|
| ● rot |/000-005 | Bestellnr.-Beispiel: Klemmenleiste, Rastermaß 5/5,08 mm 8-polig, orange: 255-408/000-012 |
| ● blau |/000-006 | |
| ● dunkelgrau |/000-008 | |
| ○ lichtgrau |/000-009 | |
| ● orange |/000-012 | |
| ● hellgrün |/000-017 | |

