

SACB-8/16- 5,0PUR OD


Artikelnummer: 1457364



<http://eshop.phoenixcontact.de/phoenix/treeViewClick.do?UID=1457364>

Sensor-/Aktor-Box, Anschlussart: M12-Buchse Metall, Anzahl der Steckplätze: 8, Polzahl: 5, Steckplatzbelegung: doppelt, Statusanzeige: Nein, universal; Stammleitungsanschluss: Festanschluss 180°, PUR/PVC, Leitungslänge: 5 m, Schirmung: nein

Kaufmännische Daten

GTIN (EAN)	 4 046356 620833
Verkaufsgruppe	D101
VPE	1 stk.
Zolltarif	85366990
Katalogseitenangabe	Seite 222 (PC-2011)

Produkthinweise

WEEE/RoHS konform seit:
08.09.2010



<http://download.phoenixcontact.de>
Bitte beachten Sie, dass die hier angegebenen Daten dem Online-Katalog entnommen sind. Die vollständigen Informationen und Daten entnehmen Sie bitte der Anwenderdokumentation. Es gelten die Allgemeinen Nutzungsbedingungen für Internet-Downloads.

Technische Daten

Allgemeine Daten

Bemessungsspannung	120 V
Betriebsspannung maximal U_{max}	135 V

Strombelastbarkeit je E/A-Signal	2 A
Strombelastbarkeit je Steckplatz	4 A
Bemessungsstrom gesamt	12 A
Polzahl	5
Anzahl der Steckplätze	8
Schutzart	IP65/IP67/IP69K
Umgebungstemperatur (Betrieb)	-30 °C ... 90 °C
Anschlussart Sensor/Aktor	M12-Buchse

Stammleitungsanschlussdaten

Anschlussart	Festanschluss
Kabellänge	5 m
Umgebungstemperatur (Betrieb)	-40 °C ... 90 °C (Kabel, feste Verlegung) -5 °C ... 80 °C (Kabel, bewegliche Verlegung)
Anzugsdrehmoment Steckplatz Sensor-/Aktor-Leitung	0,4 Nm
Anzugsdrehmoment-Verschlussschraube	0,4 Nm

Materialangaben

Material Gehäuse	PBT
Material Vergussmasse	PUR
Material Kontakt	Cu-Legierung
Material Kontaktoberfläche	vergoldet
Material Kontaktträger	PA
Material Gewindehülse	Zink-Druckguss
Material Gewindehülseoberfläche	verzinkt
Material O-Ring	FPM

Anschlussbelegung

Steckplatz/Pol = Aderfarbe oder Anschluss	1 / 4 (A) = WH
---	----------------

	1 / 2 (B) = GY/PK
	2 / 4 (A) = GN
	2 / 2 (B) = RD/BU
	3 / 4 (A) = YE
	3 / 2 (B) = WH/GN
	4 / 4 (A) = GY
	4 / 2 (B) = BN/GN
	5 / 4 (A) = PK
	5 / 2 (B) = WH/YE
	6 / 4 (A) = RD
	6 / 2 (B) = YE/BN
	7 / 4 (A) = BK
	7 / 2 (B) = WH/GY
	8 / 4 (A) = VT
	8 / 2 (B) = GY/BN
	1-8 / 1 (+ 120 V) = BN
	1-8 / 3 (0 V) = BU
	1-8 / 5 (PE) = GN/YE

Kennwerte Leitung

Kabeltyp	schleppkettentaugliche Stammleitung
Kabelkurzzeichen	LiYY11Y-HF
UL AWM Style	20549
Leiterquerschnitt	16x 0,5 mm ² (Signalleitung) 3x 1 mm ² (Energieleitung)
AWG Signalleitung	20
Leiteraufbau Signalleitung	28x 0,15 mm
AWG Spannungsversorgung	17
Leiteraufbau Spannungsversorgung	56x 0,15 mm
Aderdurchmesser inkl. Isolierung	1,5 mm ±0,1 mm (Signalleitung) 2,1 mm ±0,1 mm (Energieleitung)
Wandstärke Isolierung	≥ 0,15 mm (Innenmantel) ≥ 0,76 mm (Außenmantel)
Kabelaußendurchmesser	10,5 mm ± 0,2 mm
Außenmantel, Farbe	schwarz RAL 9005
Nennspannung Leitung	300 V

Prüfspannung Leitung	2000 V
Gesamtverseilung	Adern in Lagen verseilt
Außenmantel, Material	PUR
Material Innenmantel	PVC
Material Aderisolation	PVC
Material Leiter	blanke Cu-Litze
Anzahl der Biegezyklen	1500000
Biegeradius	105 mm
Verfahrweg	2 m
Verfahrgeschwindigkeit	2 m/s
Umgebungstemperatur (Betrieb)	-40 °C ... 90 °C (Kabel, feste Verlegung) -5 °C ... 80 °C (Kabel, bewegliche Verlegung)
Besondere Eigenschaften	silikonfrei
Flammwidrigkeit	DIN EN 50265
Ölbeständigkeit	nach VDE 0472 Teil 803
Sonstige Beständigkeit	gut beständig gegen Säuren, Laugen und Lösemittel

Zubehör

Artikel	Bezeichnung	Beschreibung
Markierung		
0804963	SS-ZB 17,5 WH	Schützschild-Zackband, Streifen, weiß, unbeschriftet, beschriftbar mit: Plotter, Montageart: Verrasten in flacher Schildchennut, Schriftfeldgröße: 17,5 x 8 mm

Schutz- und Verschlusselemente

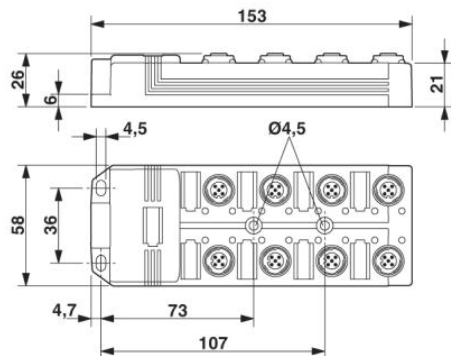
1555538	PROT-M12 FB	Verschlussschraube M12 in Edelstahl, für nicht belegte M12-Buchsen der Sensor-/Aktor-Kabel, Boxen und Einbausteckverbinder für die Lebensmittelindustrie
---------	-------------	--

Werkzeug

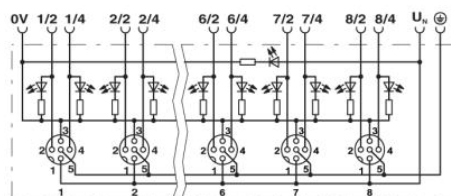
1212513	SAC BIT M12-W14	SAC-Steckaufsatz, zur Montage von M12 Steckverbindern mit Sechskant-Edelstahlrändel, mit 4 mm Sechskantantrieb
1208429	TSD 04 SAC	Drehmomentschraubendreher, mit voreingestelltem Drehmoment von 0,4 Nm und 4 mm Sechskantantrieb für M12-Steckverbinder

Zeichnungen

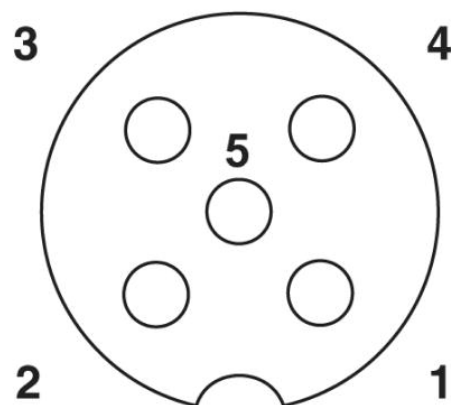
Maßzeichnung



Schaltplan



Schemazeichnung



M12-Steckplatz Buchse, 5-polig

Adresse

PHOENIX CONTACT Deutschland GmbH
Flachmarktstr. 8
32825 Blomberg, Germany
Tel +49 5235 3 12000
Fax +49 5235 3 41200
<http://www.phoenixcontact.de>



© 2012 Phoenix Contact
Technische Änderungen vorbehalten