

Steckverbinder - SACC-M 8MS-4CON-M - 1681169

Bitte beachten Sie, dass die hier angegebenen Daten dem Online-Katalog entnommen sind. Die vollständigen Informationen und Daten entnehmen Sie bitte der Anwenderdokumentation. Es gelten die Allgemeinen Nutzungsbedingungen für Internet-Downloads. (<http://download.phoenixcontact.de>)



Sensor-/Aktor-Stecker, Stecker, gerade, 4-polig, M8, Lötanschluss, Metallrändel, Kabeldurchmesser max. 5 mm

Produkteigenschaften

- Sicherer Einsatz im Feld durch hohe Schutzarten
- Flexibel: Steckverbinder für die Konfektionierung vor Ort

Kaufmännische Daten

Verpackungseinheit	1
GTIN	4017918157517

Technische Daten

Maße

Außendurchmesser	3,5 mm ... 5 mm
Abisolierlänge der Ummantelung	12 mm
Abisolierlänge der Einzelader	3 mm

Umgebungsbedingungen

Umgebungstemperatur (Betrieb)	-40 °C ... 85 °C
Schutzart	IP67

Allgemein

Bemessungsstrom bei 40 °C	4 A
Bemessungsspannung	30 V
Polzahl	4
Durchgangswiderstand	≤ 3 mΩ
Isolationswiderstand	≥ 100 MΩ
Kodierung	A - Standard
Normen/Bestimmungen	M8-Steckverbinder IEC 61076-2-104
Statusanzeige	Nein
Überspannungskategorie	II
Verschmutzungsgrad	3
Anschlussart	Lötanschluss
Leiterquerschnitt	0,08 mm ² ... 0,34 mm ²
Leiterquerschnitt AWG	28 ... 22

Steckverbinder - SACC-M 8MS-4CON-M - 1681169

Technische Daten

Allgemein

Steckzyklen	≥ 100
Anzugsdrehmoment	0,2 Nm (M8-Rändel)

Material

Brennbarkeitsklasse nach UL 94	V0
Material Kontakt	Cu-Legierung
Material Kontaktoberfläche	Au
Material Kontaktträger	PUR / PA 66
Material Griffkörper	PBT
Material Rändel	Messing, vernickelt
Material Dichtung	NBR

Klassifikationen

eCl@ss

eCl@ss 4.0	27140815
eCl@ss 4.1	27140815
eCl@ss 5.0	27260701
eCl@ss 5.1	27260701
eCl@ss 6.0	27279221
eCl@ss 7.0	27440104
eCl@ss 8.0	27440104

ETIM

ETIM 2.0	EC001121
ETIM 3.0	EC002062
ETIM 4.0	EC002062
ETIM 5.0	EC002062

UNSPSC

UNSPSC 6.01	31251501
UNSPSC 7.0901	31251501
UNSPSC 11	31251501
UNSPSC 12.01	31251501
UNSPSC 13.2	31251501

Approbationen

GOST / GOST /

Approbationsdetails

Steckverbinder - SACC-M 8MS-4CON-M - 1681169

Approbationen



Zubehör

Dichtung

SACC-M 8-SET/2,2-3,5 - 1436945



Drehmomentwerkzeug

TSD 02 SAC - 1208487



TSD-M 1,2NM - 1212224



Schraubwerkzeug

SACC BIT M8-D12 - 1208474



Steckverbinder - SACC-M 8MS-4CON-M - 1681169

Zubehör

TSD-M SAC-BIT ADAPTER - 1212600



Schutzkappe

PROT-M 8 FS-PA-CHAIN - 1430857



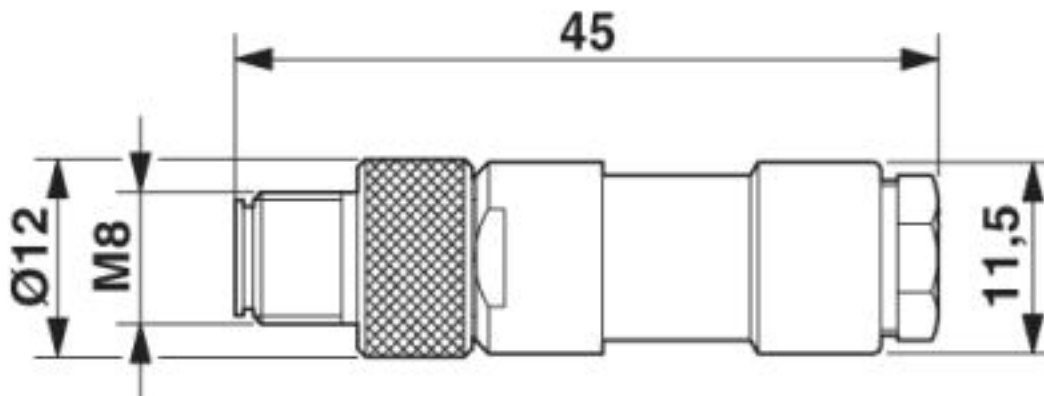
Kabel Meterware

SAC-4P-100,0-PUR/0,25 - 1501692



Zeichnungen

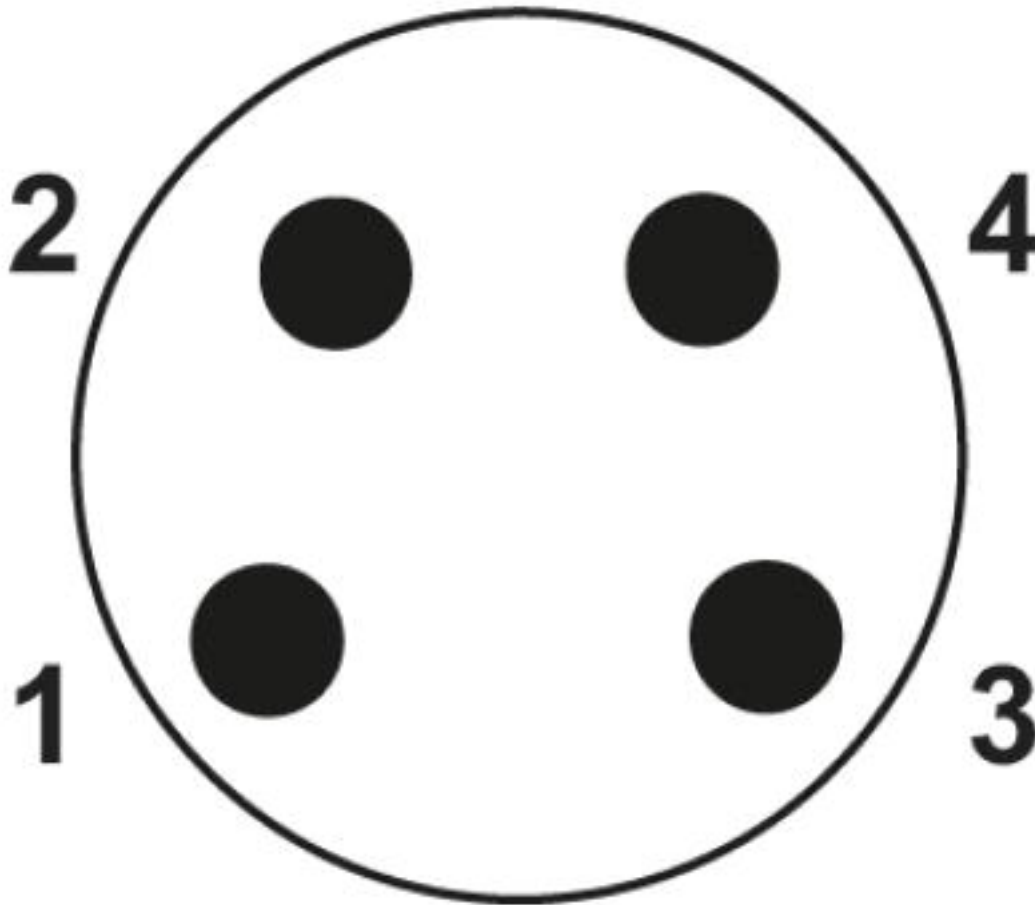
Maßzeichnung



Stecker M8 x 1, gerade

Steckverbinder - SACC-M 8MS-4CON-M - 1681169

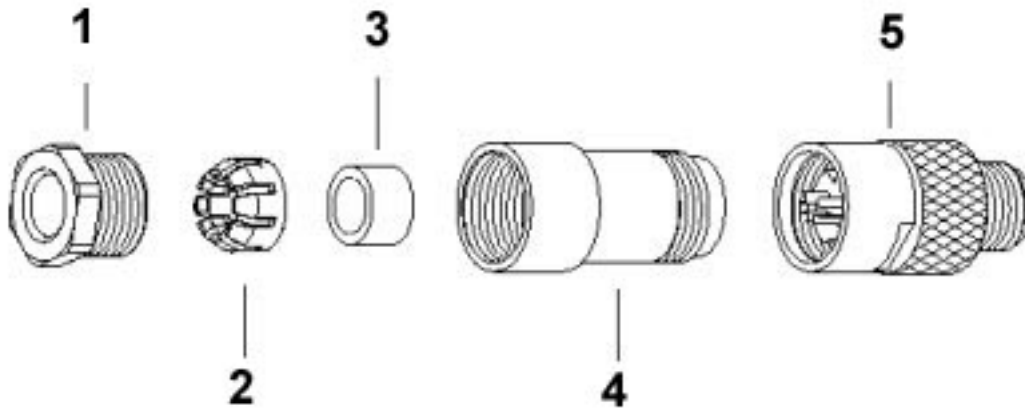
Schemazeichnung



Polbild Stecker M8, 4-polig, Ansicht Stiftseite

Steckverbinder - SACC-M 8MS-4CON-M - 1681169

Schemazeichnung



1 = Druckschraube 2 = Klemmkorb 3 = Dichtring 4 = Gehäuse 5 =
Stecker- bzw. Buchsensatz

© Phoenix Contact 2013 - alle Rechte vorbehalten
<http://www.phoenixcontact.com>