

# Sensor-/Aktor-Kabel - SAC-4P-M12MS/2,0-28X/ M12FSSHOD - 1454189

Bitte beachten Sie, dass die hier angegebenen Daten dem Online-Katalog entnommen sind. Die vollständigen Informationen und Daten entnehmen Sie bitte der Anwenderdokumentation. Es gelten die Allgemeinen Nutzungsbedingungen für Internet-Downloads. (<http://download.phoenixcontact.de>)



Sensor-/Aktor-Kabel, 4-polig, PE-X/PE-X halogenfrei, schwarzgrau RAL 7021, geschirmt, Stecker gerade M12, A-kodiert, auf Buchse gerade M12, A-kodiert, Kabellänge: 2 m, für Außenanwendungen, mit Edelstahlrändel

## Produkteigenschaften

- Einfach und sicher: 100-prozentig elektrisch geprüfte steckbare Komponenten
- Korrosionsschutz aller exponierten Metallteile durch Verwendung von Edelstahl 1.4404
- Überaus robust: beständig gegen Öl, UV und Ozon, widersteht Temperaturen von -40 °C bis +105 °C
- Signale zuverlässig übertragen – 360°-Schirmung in elektromagnetisch belasteter Umgebung

## Kaufmännische Daten

Verpackungseinheit	1
GTIN	4046356568791

## Technische Daten

### Maße

Kabellänge	2 m
------------	-----

### Umgebungsbedingungen

Umgebungstemperatur (Betrieb)	-40 °C ... 105 °C (Stecker/Buchse)
Umgebungstemperatur (Betrieb)	-40 °C ... 85 °C (bei raschen Temperaturwechseln (nach IEC 60512-11-4))
Schutzart	IP65
Schutzart	IP67
Schutzart	IP68
Schutzart	IP69K

### Allgemein

Bemessungsstrom bei 40 °C	4 A
Bemessungsspannung	250 V
Polzahl	4
Durchgangswiderstand	≤ 5 mΩ
Isolationswiderstand	≥ 100 MΩ
Kodierung	A - Standard
Normen/Bestimmungen	M12-Steckverbinder IEC 61076-2-101

# Sensor-/Aktor-Kabel - SAC-4P-M12MS/2,0-28X/ M12FSSHOD - 1454189

## Technische Daten

### Allgemein

Statusanzeige	Nein
Schutzschaltung/-Bauteil	unbeschaltet
Verschmutzungsgrad	3
Steckzyklen	≥ 100
Anzugsdrehmoment	0,4 Nm (M12-Steckverbinder)

### Material

Brennbarkeitsklasse nach UL 94	V0
Material Kontakt	CuSn
Material Kontaktoberfläche	Ni/Au
Material Kontaktträger	PP
Material Griffkörper	PP
Material Rändel	Edelstahl
Material Dichtung	FPM

### Leitung

Kabeltyp	PE-X schwarz
Kabeltyp (Kurzzeichen)	28X
Kabelkurzzeichen	Li2X2X-C-VI-2X
Leiterquerschnitt	4x 0,5 mm <sup>2</sup> (Signalleitung)
AWG Signalleitung	20
Leiteraufbau Signalleitung	28x 0,15 mm
Aderdurchmesser inkl. Isolierung	1,6 mm ±0,05 mm (Signalleitung)
Wandstärke Isolierung	ca. 0,3 mm (Aderisolierung)
Wandstärke Isolierung	ca. 0,7 mm (Außenmantel)
Wandstärke Isolierung	ca. 0,45 mm (Innenmantel)
Aderfarben	braun, weiß, blau, schwarz
Gesamtverseilung	4 Adern längsverseilt
Schlaglänge Gesamtverseilung	108,8 mm
Schirmung	Geflecht aus Kupferdrähten
Optische Schirmbedeckung	85 %
Außenmantel, Farbe	schwarzgrau RAL 7021
Kabelaußendurchmesser D	6,8 mm ± 0,2 mm
Kleinster Biegeradius, fest verlegt	34 mm
Kleinster Biegeradius, beweglich verlegt	68 mm
Anzahl der Biegezyklen	1000000
Biegeradius	68 mm
Verfahrweg	10 m
Verfahrgeschwindigkeit	3 m/s
Beschleunigung	10 m/s <sup>2</sup>
Kabelgewicht	74 kg/km

# Sensor-/Aktor-Kabel - SAC-4P-M12MS/2,0-28X/ M12FSSHOD - 1454189

## Technische Daten

### Leitung

<b>Außenmantel, Material</b>	PE-X
<b>Material Innenmantel</b>	PE-X
<b>Material Aderisolation</b>	PE-X
<b>Material Leiter</b>	blanke Cu-Litze
<b>Isolationswiderstand</b>	≥ 100 MΩ*km (bei 20 °C)
<b>Leiterwiderstand</b>	≤ 39 Ω/km (bei 20 °C)
<b>Nennspannung Leitung</b>	≤ 300 V AC
<b>Prüfspannung Leitung</b>	≥ 3000 V AC
<b>Flammwidrigkeit</b>	nach DIN 60332-1-2
<b>Flammwidrigkeit</b>	nach DIN EN 50266-2-5
<b>Halogenfreiheit</b>	nach DIN VDE 0472 Teil 815
<b>Ölbeständigkeit</b>	nach DIN EN 60811-2-1
<b>Sonstige Beständigkeit</b>	UV beständig nach DIN VDE 0276-605
<b>Umgebungstemperatur (Betrieb)</b>	-40 °C ... 105 °C (Kabel, feste Verlegung)
<b>Umgebungstemperatur (Betrieb)</b>	-15 °C ... 105 °C (Kabel, bewegliche Verlegung)

## Klassifikationen

### eCl@ss

<b>eCl@ss 4.0</b>	27060306
<b>eCl@ss 4.1</b>	27060306
<b>eCl@ss 5.0</b>	27061801
<b>eCl@ss 5.1</b>	27061801
<b>eCl@ss 6.0</b>	27061801
<b>eCl@ss 7.0</b>	27061801
<b>eCl@ss 8.0</b>	27061801

### ETIM

<b>ETIM 4.0</b>	EC001855
<b>ETIM 5.0</b>	EC001855

### UNSPSC

<b>UNSPSC 6.01</b>	31251501
<b>UNSPSC 7.0901</b>	31251501
<b>UNSPSC 11</b>	31251501
<b>UNSPSC 12.01</b>	31251501
<b>UNSPSC 13.2</b>	31251501

## Approbationen

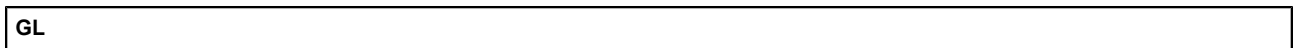
GOST / GL /

# Sensor-/Aktor-Kabel - SAC-4P-M12MS/2,0-28X/ M12FSSHOD - 1454189

## Approbationen

---

### Approbationsdetails



## Zubehör

### Drehmomentwerkzeug

TSD 04 SAC - 1208429



TSD-M 1,2NM - 1212224



### Schraubwerkzeug

TSD-M SAC-BIT ADAPTER - 1212600



SAC BIT M12-W14 - 1212513

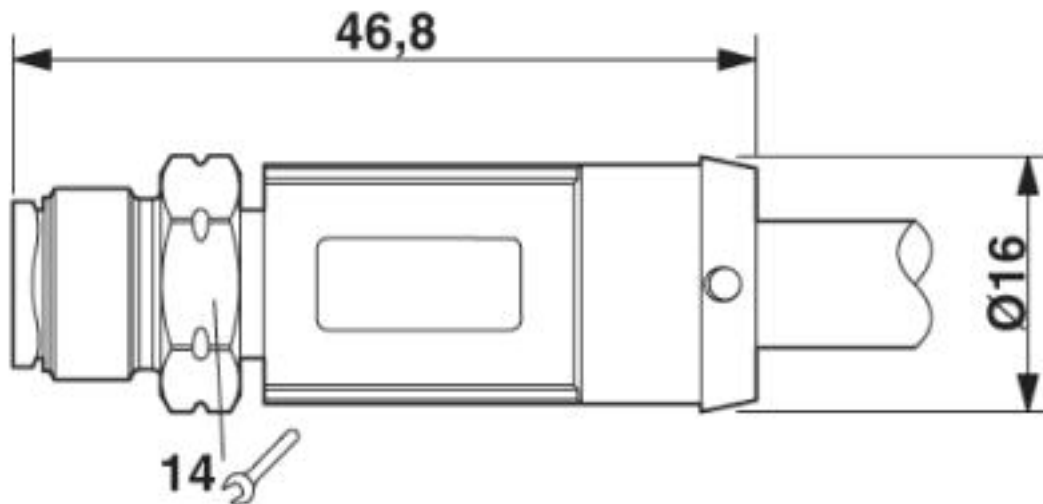


# Sensor-/Aktor-Kabel - SAC-4P-M12MS/2,0-28X/ M12FSSHOD - 1454189

Zubehör

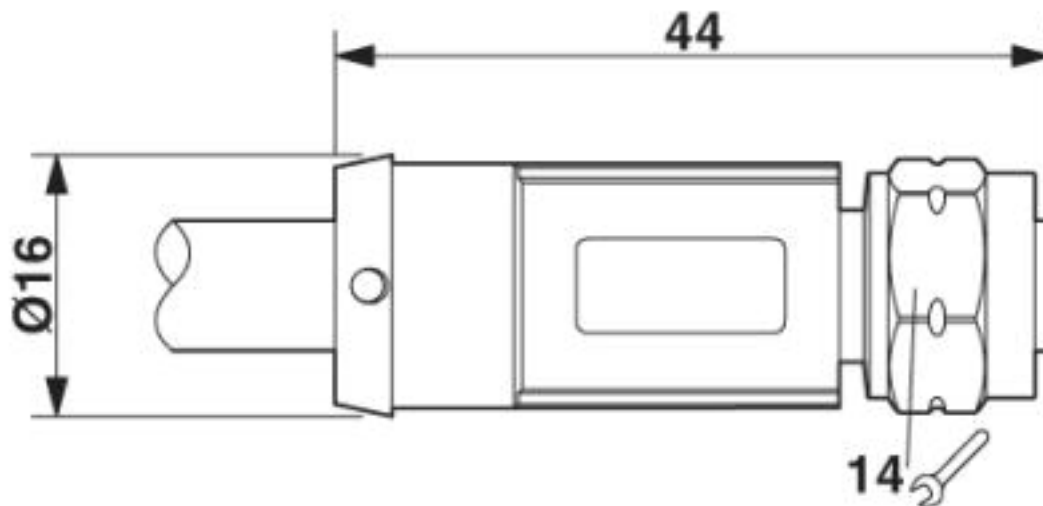
Zeichnungen

Maßzeichnung



Stecker M12 x 1, gerade

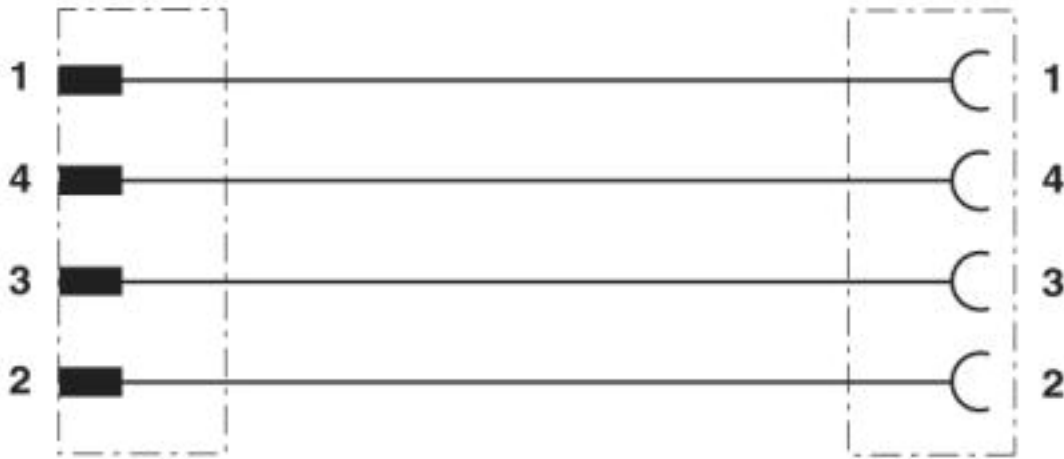
Maßzeichnung



Buchse M12 x 1, gerade

# Sensor-/Aktor-Kabel - SAC-4P-M12MS/2,0-28X/ M12FSSHOD - 1454189

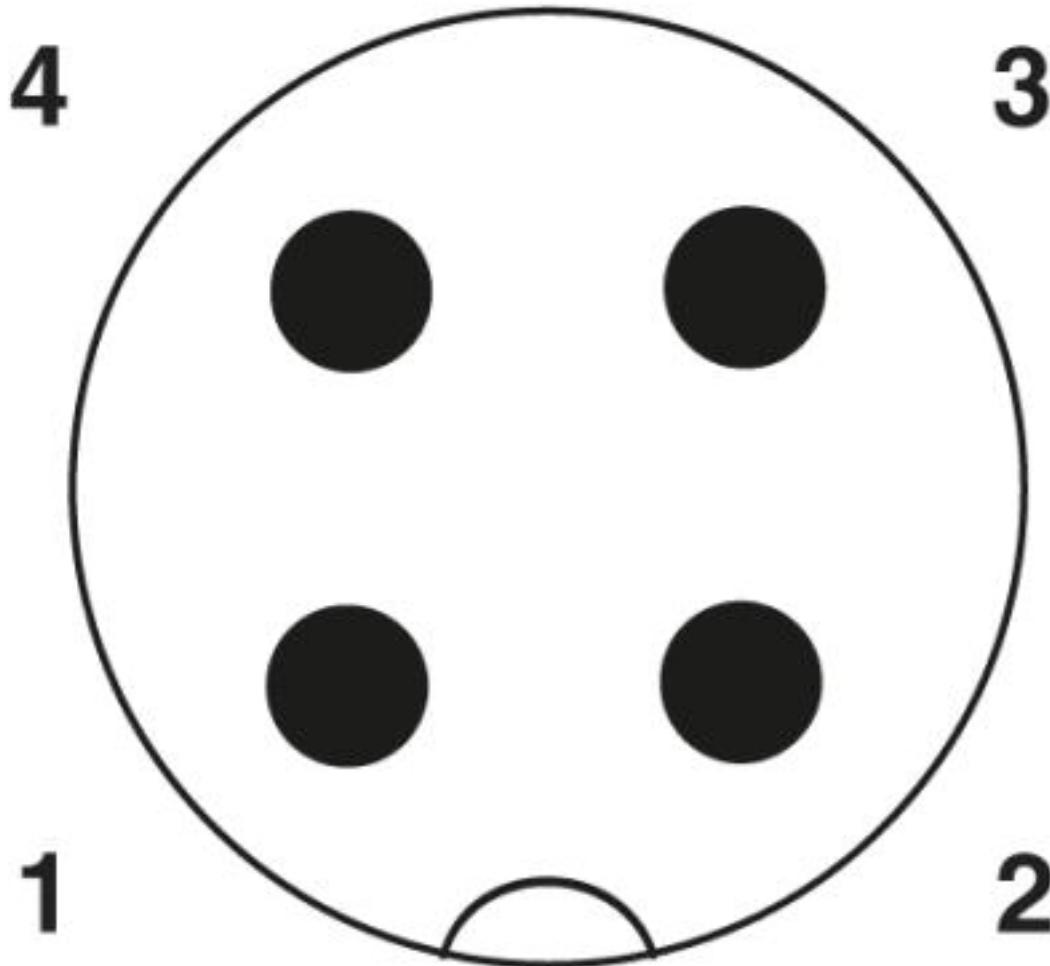
Schaltplan



Kontaktbelegung des M12-Stecker und der M12-Buchse

# Sensor-/Aktor-Kabel - SAC-4P-M12MS/2,0-28X/ M12FSSHOD - 1454189

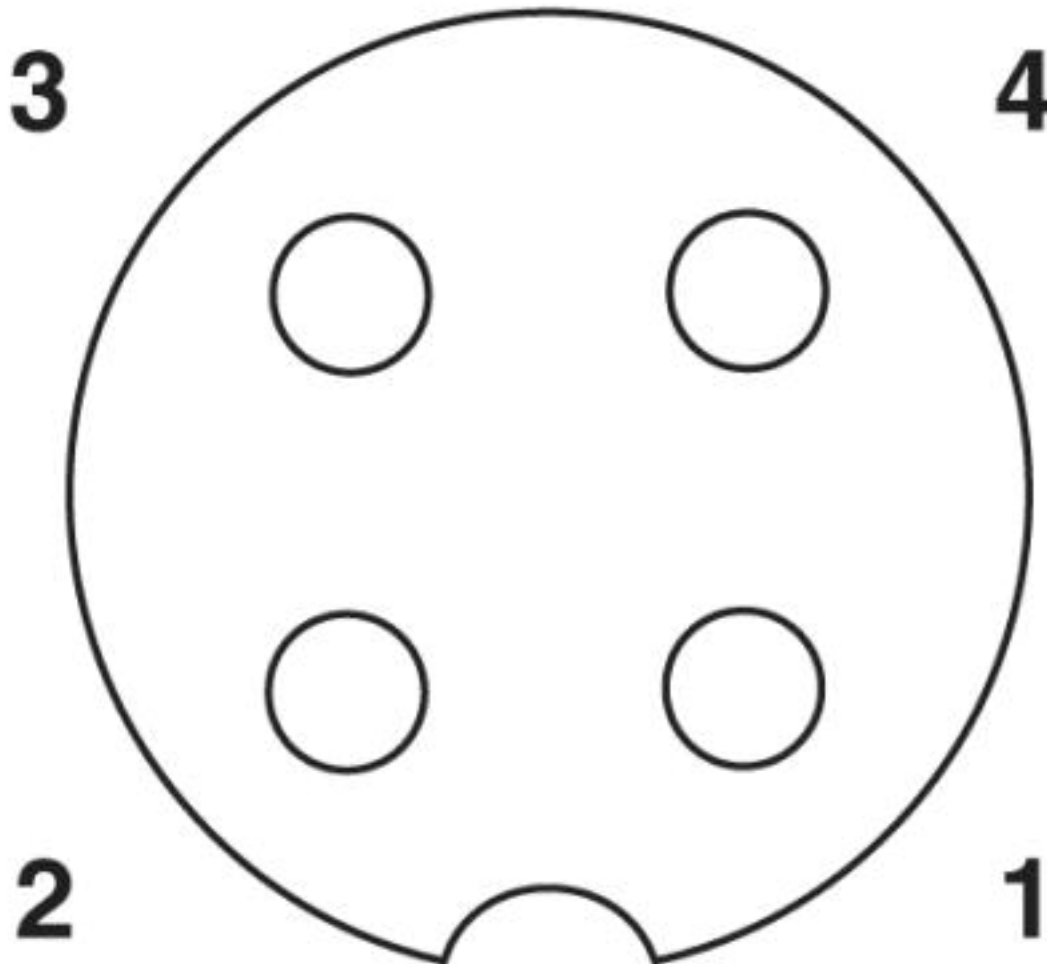
Schemazeichnung



Polbild M12-Stecker, 4-polig, A-kodiert, Ansicht Stiftseite

# Sensor-/Aktor-Kabel - SAC-4P-M12MS/2,0-28X/ M12FSSHOD - 1454189

Schemazeichnung

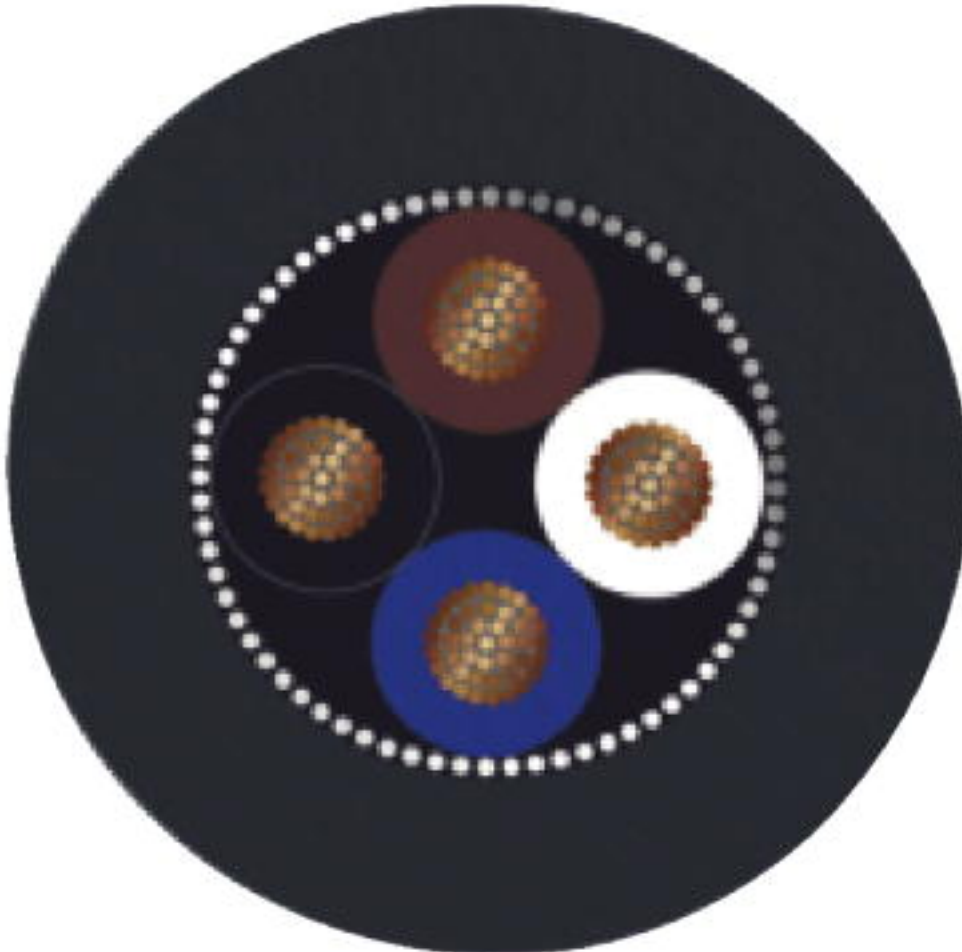


Polbild Buchse M12, 4-polig, A-kodiert, Ansicht Buchsenseite



## Sensor-/Aktor-Kabel - SAC-4P-M12MS/2,0-28X/ M12FSSHOD - 1454189

Kabelquerschnitt



PE-X schwarz [28X]

© Phoenix Contact 2013 - alle Rechte vorbehalten  
<http://www.phoenixcontact.com>