

# Photovoltaik-Steckverbinder - PV-FT-CM-C-4-130-RD - 1805164

Bitte beachten Sie, dass die hier angegebenen Daten dem Online-Katalog entnommen sind. Die vollständigen Informationen und Daten entnehmen Sie bitte der Anwenderdokumentation. Es gelten die Allgemeinen Nutzungsbedingungen für Internet-Downloads. (<http://download.phoenixcontact.de>)



Photovoltaik-Steckverbinder, Nennstrom: 40 A, Nennspannung: 1500 V, Anschlussart: Crimp, Farbe: schwarz, Nur mit Werkzeug entriegelbar

## Kaufmännische Daten

Verpackungseinheit	50
GTIN	4046356671446

## Technische Daten

### Maße

Kabellänge fix	130 mm
Kabelaußendurchmesser	4,6 mm ±0,15

### Umgebungsbedingungen

Schutzart (gesteckt)	IP66 / IP68 (2m / 24h)
Schutzart (ungesteckt)	IP65
Umgebungstemperatur (Betrieb)	-40 °C ... 85 °C
Umgebungstemperatur (Montage)	-25 °C ... 50 °C

### Allgemein

Ausführung	Stift
Anzugsdrehmoment Mutter	1,8 Nm ±0,1 N
Steckkraft	45 N ±10 N
Trennkraft	250 N ±50 N
Auszugskraft der Leitung ≥ Trennkraft	> 80 N

### Allgemein

Bemessungsspannung	1500 V
Bemessungsstrom (4,0 mm <sup>2</sup> )	40 A
Nennquerschnitt	4 mm <sup>2</sup>
Schutzklasse	II

### Material

Farbe	schwarz
Isolierstoff	mPPE
Material Kontakt	Cu
Material Kontaktoberfläche	Ag

# Photovoltaik-Steckverbinder - PV-FT-CM-C-4-130-RD - 1805164

## Technische Daten

### Material

Brennbarkeitsklasse nach UL 94	V0
--------------------------------	----

### Anschlussdaten

Anschlussart	Crimp
Anschlussvermögen	4 mm <sup>2</sup>
Durchgangswiderstand mit angeschlossenem Leiter	0,45 mΩ
Kabeltyp	S02

### Leitung

Außenmantel, Material	PE-X
Außenmantel, Farbe	rot
Kleinster Biegeradius, fest verlegt	23 mm
Kleinster Biegeradius, beweglich verlegt	46 mm

## Klassifikationen

### eCl@ss

eCl@ss 4.0	272607xx
eCl@ss 4.1	27260701
eCl@ss 5.0	27260701
eCl@ss 5.1	27141190
eCl@ss 6.0	27260704
eCl@ss 7.0	27440402
eCl@ss 8.0	27440402

### ETIM

ETIM 3.0	EC001121
ETIM 4.0	EC001753
ETIM 5.0	EC002641

### UNSPSC

UNSPSC 6.01	30211810
UNSPSC 7.0901	39121409
UNSPSC 11	39121409
UNSPSC 12.01	39121409
UNSPSC 13.2	39121409

## Approbationen

---


VDE Zeichengenehmigung /

---

### Approbationsdetails

# Photovoltaik-Steckverbinder - PV-FT-CM-C-4-130-RD - 1805164

## Approbationen

<b>VDE Zeichengenehmigung</b> 	
Nennspannung UN	1500 V
Nennstrom IN	40 A
mm <sup>2</sup> /AWG/kcmil	4

## Zubehör

### Flachmutter

PV-FT-C NUT BK - 1775880



---

### Schutzkappe

PV-C PROTECTION CAP - 1785430

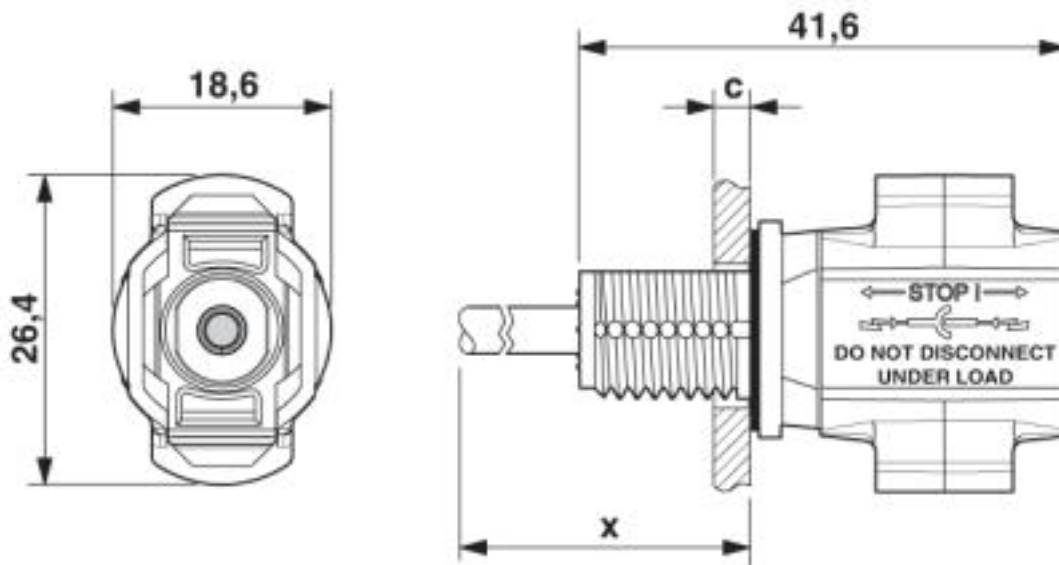


---

## Zeichnungen

# Photovoltaik-Steckverbinder - PV-FT-CM-C-4-130-RD - 1805164

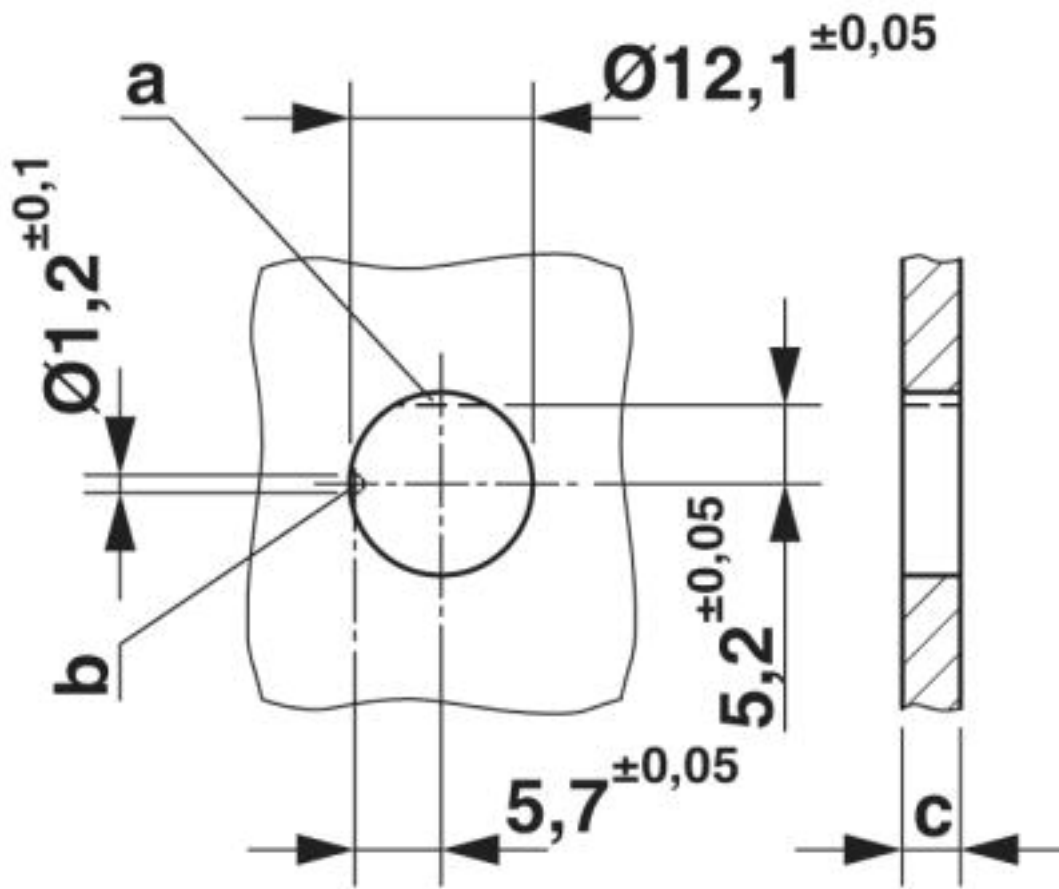
Maßzeichnung



Maß x = Kabellänge: Wandstärke - Kunststoff: 2 - 6 mm; Metall: 2 - 5 mm

# Photovoltaik-Steckverbinder - PV-FT-CM-C-4-130-RD - 1805164

Maßzeichnung



© Phoenix Contact 2013 - alle Rechte vorbehalten  
<http://www.phoenixcontact.com>