

Bitte beachten Sie

## ► Auszug aus dem Online-Katalog



Sensor-/Aktor-Kabel, 4-polig, PUR/PVC schwarz, gewinkelte Buchse M12 mit 3 LEDs auf freies Leitungsende, Länge: 10 m

Abbildung zeigt eine 5-polige Variante

Artikelnummer	1681020
Artikelbezeichnung	SAC-4P-10,0-PUR/M12FR-3L

EAN	4017918185145
VPE	1 Stück
Zolltarif	85444190
Katalogseitenangabe	Seite 91 (PC-2005)

## ► Technische Daten

### Allgemeine Daten

Nennstrom $I_N$	4 A
Nennspannung $U_N$	24 V
Polzahl	4
Durchgangswiderstand	$\leq 5 \text{ m}\Omega$

## SAC-4P-10,0-PUR/M12FR-3L



---

Umgebungstemperatur (Betrieb)	-25 °C ... 90 °C (Stecker/Buchse)
Umgebungstemperatur (Betrieb)	-25 °C ... 80 °C (Kabel, feste Verlegung)
Umgebungstemperatur (Betrieb)	-5 °C ... 80 °C (Kabel, bewegliche Verlegung)

**Allgemeine Kennwerte**

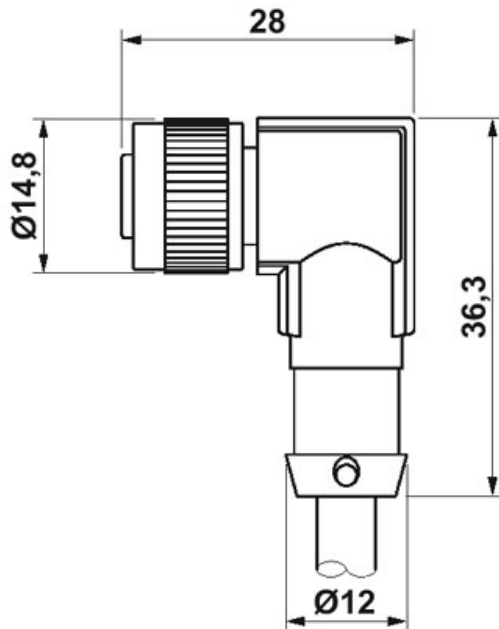
---

Codierung	A - Standard
Kabellänge fix	10 m
Kabeltyp	PUR/PVC schwarz
Brennbarkeitsklasse nach UL 94	HB
Überspannungskategorie	II
Verschmutzungsgrad	3
Schutzart	IP65/IP67/IP69K
Material Kontakt	CuSn
Material Kontaktoberfläche	Ni/Au
Material Kontakträger	TPU GF
Material Griffkörper	TPU, schwer entflammbar, selbstverlöschend
Material Rändel	Zinkdruckguss, vernickelt
Einzeladern pro Modul	42
Einzelader, Durchmesser	0,1 mm
Leitungsquerschnitt	0,34 mm <sup>2</sup>
Durchgangswiderstand	≤ 5 mΩ
Isolationswiderstand	≥ 10000000 Ω

---

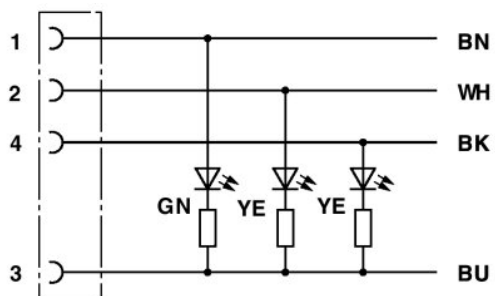
## ▸ Zeichnungen

### Maßzeichnung



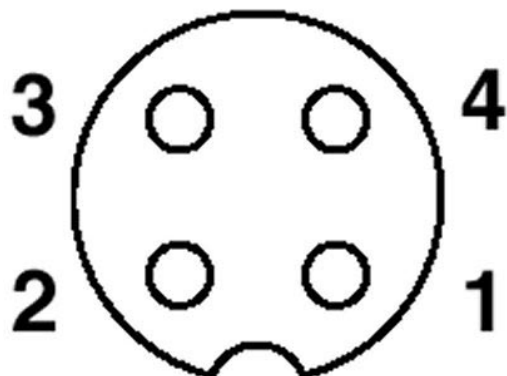
Buchse M12 x 1, gewinkelte Ausführung mit LED

### Schaltplan



Kontaktbelegung der M12-Buchsen mit 3 LED

### Schemazeichnung



Polbild Buchse M12, 4-polig, A-kodiert, Ansicht  
Buchsenseite



---

## ► Konfigurationsoptionen

---

---

---

► **Adresse**

---

PHOENIX CONTACT GmbH & Co. KG  
Flachsmarktstr. 8  
32825 Blomberg  
Germany  
Tel +49 5235 3 00  
Fax +49 5235 3 1200  
<http://www.phoenixcontact.com>  
Phoenix Contact  
Technische Änderungen vorbehalten