

Steckverbinder - SACC-M 8FS-4PCON - 1506781

Bitte beachten Sie, dass die hier angegebenen Daten dem Online-Katalog entnommen sind. Die vollständigen Informationen und Daten entnehmen Sie bitte der Anwenderdokumentation. Es gelten die Allgemeinen Nutzungsbedingungen für Internet-Downloads. (<http://download.phoenixcontact.de>)



Sensor-/Aktor-Stecker, Buchse, gerade, 4-polig, M8, Piercecon[®], Metallrändel, Kabeldurchmesser max. 5 mm

Produkteigenschaften

- Sicherer Einsatz im Feld durch hohe Schutzarten
- Flexibel: Steckverbinder für die Konfektionierung vor Ort
- Piercecon[®]-Anschluss: maximale Kontaktdichte im konfektionierbaren Steckverbinder

Kaufmännische Daten

Verpackungseinheit	1
GTIN	4017918892708

Technische Daten

Maße

Außendurchmesser	3 mm ... 5 mm
Abisolierlänge der Ummantelung	35 mm

Umgebungsbedingungen

Umgebungstemperatur (Betrieb)	-25 °C ... 85 °C (Stecker/Buchse)
Schutzart	IP68

Allgemein

Bemessungsstrom bei 40 °C	4 A
Bemessungsspannung	30 V
Polzahl	4
Durchgangswiderstand	≤ 3 mΩ
Isolationswiderstand	≥ 100 MΩ
Kodierung	A - Standard
Normen/Bestimmungen	M8-Steckverbinder IEC 61076-2-104
Statusanzeige	Nein
Überspannungskategorie	II
Verschmutzungsgrad	3
Anschlussart	Piercecon [®] -Schnellanschluss
Leiterquerschnitt	0,14 mm ² ... 0,38 mm ²
Leiterquerschnitt AWG	22 ... 26

Steckverbinder - SACC-M 8FS-4PCON - 1506781

Technische Daten

Allgemein

Aderdurchmesser inkl. Isolation	1 mm ... 1,3 mm (schwarze Aderklemmung für 0,14 mm ² ... 0,25 mm ²)
Aderdurchmesser inkl. Isolation	1,3 mm ... 1,6 mm (weiße Aderklemmung für 0,25 mm ² ... 0,38 mm ²)
Steckzyklen	≥ 100
Anzugsdrehmoment	0,5 Nm (Druckmutter mit Tüllengehäuse)
Anzugsdrehmoment	0,8 Nm (Steckereinsatz mit Tüllengehäuse)
Anzugsdrehmoment	0,2 Nm (M8-Rändel)

Material

Brennbarkeitsklasse nach UL 94	V0
Material Kontakt	CuZn
Material Kontaktoberfläche	Ni/Au
Material Kontaktträger	PA 66
Material Griffkörper	PA 66
Material Rändel	Messing, vernickelt
Material Dichtung	NBR

Klassifikationen

eCl@ss

eCl@ss 4.0	27140815
eCl@ss 4.1	27140815
eCl@ss 5.0	27260701
eCl@ss 5.1	27260701
eCl@ss 6.0	27279221
eCl@ss 7.0	27440104
eCl@ss 8.0	27440104

ETIM

ETIM 2.0	EC001121
ETIM 3.0	EC002062
ETIM 4.0	EC002062
ETIM 5.0	EC002062

UNSPSC

UNSPSC 6.01	31251501
UNSPSC 7.0901	31251501
UNSPSC 11	31251501
UNSPSC 12.01	31251501
UNSPSC 13.2	31251501

Steckverbinder - SACC-M 8FS-4PCON - 1506781

Approbationen

GOST /

Approbationsdetails



Zubehör

Drehmomentwerkzeug

TSD 02 SAC - 1208487



TSD-M 1,2NM - 1212224



Schraubwerkzeug

SACC BIT M8-D12 - 1208474



TSD-M SAC-BIT ADAPTER - 1212600



Steckverbinder - SACC-M 8FS-4PCON - 1506781

Zubehör

Schutzkappe

PROT-M 8 MS-PA-CHAIN - 1430860



Kabel Meterware

SAC-4P-100,0-PUR/0,25 - 1501692

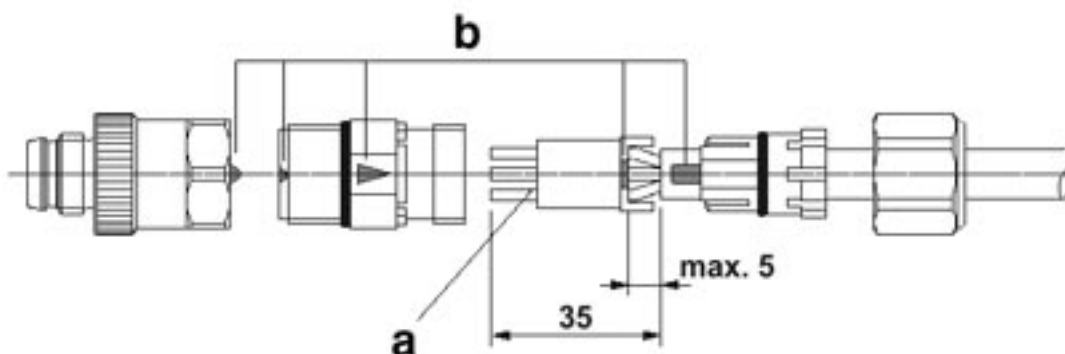


SAC-4P-100,0-PUR/0,34 - 1501663



Zeichnungen

Funktionszeichnung

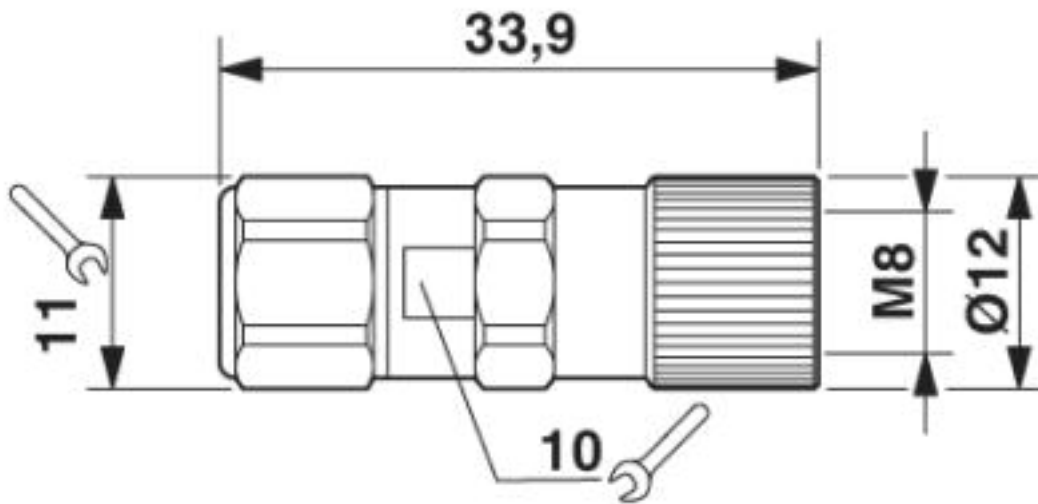


Montagereihenfolge für M8-Steckverbinder mit Piercecon[®]-Anschlüssen
= bündig abschneiden b = Kodierung Die Leitung um ca. 35 mm
abmanteln und Überwurfmutter und Kabelklemmkorb auffädeln. Die
Adern nicht abisoliert in die entsprechende Kammer der elastischen

Steckverbinder - SACC-M 8FS-4PCON - 1506781

Aderklemmung einführen und kontaktseitig bündig abschneiden. Beim Zusammenbau müssen die Kodier-Marken fluchten.

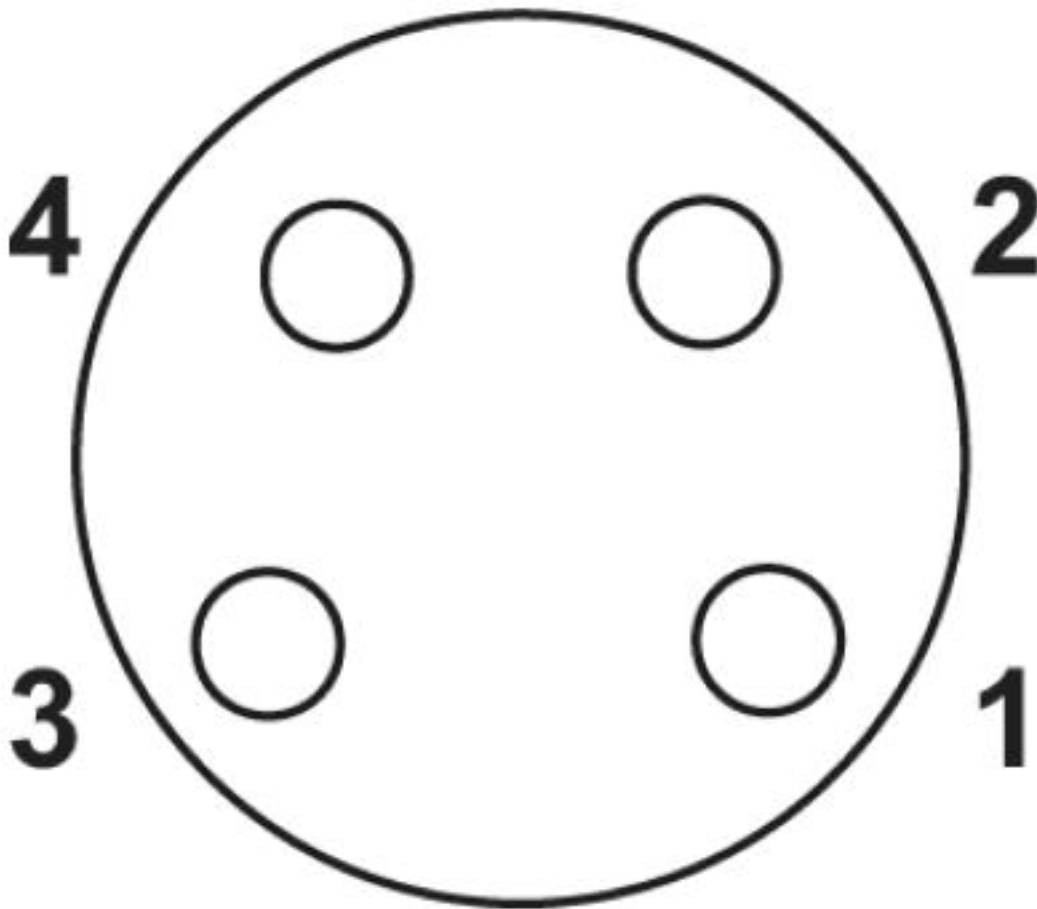
Maßzeichnung



Buchse M8 x 1, gerade

Steckverbinder - SACC-M 8FS-4PCON - 1506781

Schemazeichnung



Polbild Buchse M8, 4-polig, Ansicht Buchsenseite

© Phoenix Contact 2013 - alle Rechte vorbehalten
<http://www.phoenixcontact.com>