

Bitte beachten Sie

► Auszug aus dem Online-Katalog



Sensor-/Aktor-Kabel, gerader Stecker M12 auf gewinkelte Buchse M12, 4-polig, Kabellänge: 0,6 m

Artikelnummer	1668483
Artikelbezeichnung	SAC-4P-M12MS/ 0,6-PUR/M12FR
EAN	4017918137267
VPE	1 Stück
Zolltarif	85445190
Katalogseitenangabe	Seite 101 (PC-2005)

► Produkthinweise

WEEE/RoHS konform seit: 01.12.2005



► Technische Daten

Allgemeine Daten

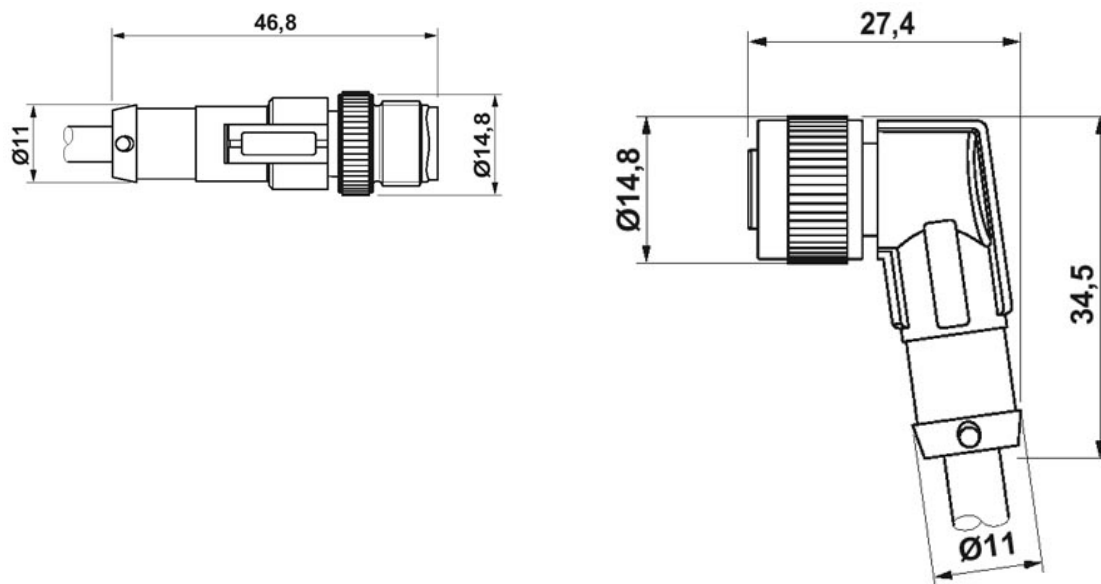
Nennstrom I_N	4 A
Bemessungsspannung (II/3)	320 V
Polzahl	4
Durchgangswiderstand	$\leq 5 \text{ m}\Omega$
Umgebungstemperatur (Betrieb)	-25 °C ... 90 °C (Stecker/Buchse)
Umgebungstemperatur (Betrieb)	-30 °C ... 80 °C (Kabel, feste Verlegung)
Umgebungstemperatur (Betrieb)	-5 °C ... 70 °C (Kabel, bewegliche Verlegung)

Allgemeine Kennwerte

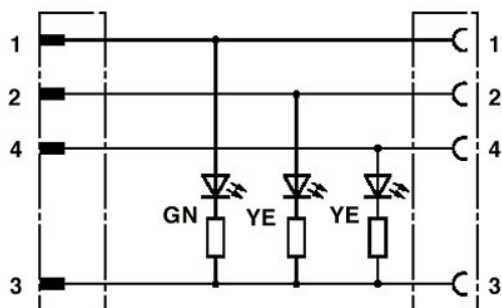
Codierung	A - Standard
Kabellänge fix	0,6 m
Kabeltyp	PUR/PVC schwarz
Schutzart	IP67
Isolierstoff	TPU
Material Kontakt	CuSn
Material Kontaktoberfläche	Ni/Au
Leiterquerschnitt flexibel min	0,34 mm ²
Leiterquerschnitt flexibel max	0,34 mm ²
Einzeladern pro Modul	42
Einzelader, Durchmesser	0,1 mm
Durchgangswiderstand	≤ 5 mΩ

Zeichnungen

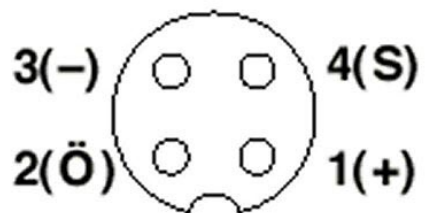
Maßzeichnung



Schaltplan



Schemazeichnung



Polbild M12, Buchse 4-polig



Polbild M12, 4-polig



► Konfigurationsoptionen

► **Adresse**

PHOENIX CONTACT GmbH & Co. KG
Flachmarktstr. 8
32825 Blomberg
Germany
Tel +49 5235 3 00
Fax +49 5235 3 1200
<http://www.phoenixcontact.com>
Phoenix Contact
Technische Änderungen vorbehalten