

# Sensor-/Aktor-Kabel - SAC-4P-M12MS/ 0,6-PUR/M12FR - 1668483

Bitte beachten Sie, dass die hier angegebenen Daten dem Online-Katalog entnommen sind. Die vollständigen Informationen und Daten entnehmen Sie bitte der Anwenderdokumentation. Es gelten die Allgemeinen Nutzungsbedingungen für Internet-Downloads. (<http://download.phoenixcontact.de>)



Sensor-/Aktor-Kabel, 4-polig, PUR halogenfrei, schwarzgrau RAL 7021, Stecker gerade M12, A-kodiert, auf Buchse gewinkelt M12, A-kodiert, Kabellänge: 0,6 m

## Produkteigenschaften

- Einfach und sicher: 100-prozentig elektrisch geprüfte steckbare Komponenten
- Unser Standard: die robuste halogenfreie PUR-Leitung

## Kaufmännische Daten

|                           |               |
|---------------------------|---------------|
| <b>Verpackungseinheit</b> | 1             |
| <b>GTIN</b>               | 4017918137267 |

## Technische Daten

### Maße

|                   |       |
|-------------------|-------|
| <b>Kabellänge</b> | 0,6 m |
|-------------------|-------|

### Umgebungsbedingungen

|                                      |                                   |
|--------------------------------------|-----------------------------------|
| <b>Umgebungstemperatur (Betrieb)</b> | -25 °C ... 90 °C (Stecker/Buchse) |
| <b>Schutzart</b>                     | IP65                              |
| <b>Schutzart</b>                     | IP67                              |
| <b>Schutzart</b>                     | IP68                              |

### Allgemein

|                                  |                                    |
|----------------------------------|------------------------------------|
| <b>Bemessungsstrom bei 40 °C</b> | 4 A                                |
| <b>Bemessungsspannung</b>        | 250 V                              |
| <b>Polzahl</b>                   | 4                                  |
| <b>Durchgangswiderstand</b>      | ≤ 5 mΩ                             |
| <b>Isolationswiderstand</b>      | ≥ 10 MΩ                            |
| <b>Kodierung</b>                 | A - Standard                       |
| <b>Normen/Bestimmungen</b>       | M12-Steckverbinder IEC 61076-2-101 |
| <b>Statusanzeige</b>             | Nein                               |
| <b>Schutzschaltung/-Bauteil</b>  | unbeschaltet                       |
| <b>Überspannungskategorie</b>    | II                                 |
| <b>Verschmutzungsgrad</b>        | 3                                  |
| <b>Steckzyklen</b>               | ≥ 100                              |
| <b>Anzugsdrehmoment</b>          | 0,4 Nm (M12-Steckverbinder)        |

# Sensor-/Aktor-Kabel - SAC-4P-M12MS/ 0,6-PUR/M12FR - 1668483

## Technische Daten

### Material

|                                       |  |
|---------------------------------------|--|
| <b>Brennbarkeitsklasse nach UL 94</b> | HB   |
| <b>Material Kontakt</b>               | CuSn                                       |
| <b>Material Kontaktoberfläche</b>     | Ni/Au                                      |
| <b>Material Kontaktträger</b>         | TPU GF                                     |
| <b>Material Griffkörper</b>           | TPU, schwer entflammbar, selbstverlöschend |
| <b>Material Rändel</b>                | Zinkdruckguss, vernickelt                  |
| <b>Material Dichtung</b>              | NBR  |

### Leitung

|   |   |
|---|---|
| <b>Kabeltyp</b>                                 | PUR halogenfrei schwarz                     |
| <b>Kabeltyp (Kurzzeichen)</b>                   | PUR   |
| <b>Kabelkurzzeichen</b>                         | Li9Y11Y-HF                                  |
| <b>UL AWM Style</b>                             | 20549 / 10493 (80 °C / 300 V)               |
| <b>Leiterquerschnitt</b>                        | 4x 0,34 mm <sup>2</sup>                     |
| <b>AWG Signalleitung</b>                        | 22  |
| <b>Leiteraufbau Signalleitung</b>               | 42x 0,10 mm                                 |
| <b>Aderdurchmesser inkl. Isolierung</b>         | 1,27 mm ±0,02 mm                            |
| <b>Wandstärke Isolierung</b>                    | ≥ 0,21 mm                                   |
| <b>Aderfarben</b>                               | braun, weiß, blau, schwarz                  |
| <b>Gesamtverseilung</b>                         | 4 Adern längsverseilt                       |
| <b>Außenmantel, Farbe</b>                       | schwarzgrau RAL 7021                        |
| <b>Wandstärke Außenmantel</b>                   | ca. 0,8 mm                                  |
| <b>Kabelaußendurchmesser D</b>                  | 4,7 mm ±0,15 mm                             |
| <b>Mindestbiegeradius, fest verlegt</b>         | 5 x D                                       |
| <b>Mindestbiegeradius, flexibel verlegt</b>     | 10 x D                                      |
| <b>Anzahl der Biegezyklen</b>                   | 4000000                                     |
| <b>Mindestbiegeradius, Schleppketteneinsatz</b> | 10 x D                                      |
| <b>Verfahrweg</b>                               | 10 m  |
| <b>Verfahrgeschwindigkeit</b>                   | 3 m/s                                       |
| <b>Beschleunigung</b>                           | 10 m/s <sup>2</sup>                         |
| <b>Kabelgewicht</b>                             | 30 kg/km                                    |
| <b>Außenmantel, Material</b>                    | PUR   |
| <b>Material Aderisolation</b>                   | PP  |
| <b>Material Leiter</b>                          | blanke Cu-Litze                             |
| <b>Isolationswiderstand</b>                     | ≥ 1 GΩ*km                                   |
| <b>Leiterwiderstand</b>                         | ≤ 58 Ω/km                                   |
| <b>Nennspannung Leitung</b>                     | ≤ 300 V                                     |
| <b>Prüfspannung Leitung</b>                     | ≥ 3000 V                                    |
| <b>Besondere Eigenschaften</b>                  | schleppkettentauglich                       |
| <b>Besondere Eigenschaften</b>                  | silikonfrei                                 |
| <b>Besondere Eigenschaften</b>                  | Frei von lackbenetzungsstörenden Substanzen |
| <b>Besondere Eigenschaften</b>                  | flexibel                                    |

# Sensor-/Aktor-Kabel - SAC-4P-M12MS/ 0,6-PUR/M12FR - 1668483

## Technische Daten

### Leitung

|                               |   |
|-------------------------------|---|
| Flammwidrigkeit               | nach UL-Style 20549                               |
| Flammwidrigkeit               | nach FT1 gem. UL 758                              |
| Halogenfreiheit               | nach DIN VDE 0472 Teil 815                        |
| Halogenfreiheit               | nach DIN EN 50267-2-1                             |
| Ölbeständigkeit               | nach DIN EN 60811-2-1                             |
| Sonstige Beständigkeit        | gut beständig gegen Säuren, Laugen und Lösemittel |
| Sonstige Beständigkeit        | hydrolyse- und mikrobienbeständig                 |
| Sonstige Beständigkeit        | bedingt UV beständig nach DIN EN ISO 4892-2-A     |
| Sonstige Beständigkeit        | adhäsionsarm                                      |
| Sonstige Beständigkeit        | abriebfest  |
| Umgebungstemperatur (Betrieb) | -40 °C ... 80 °C (Kabel, feste Verlegung)         |
| Umgebungstemperatur (Betrieb) | -25 °C ... 80 °C (Kabel, bewegliche Verlegung)    |

## Klassifikationen

### eCl@ss

|            |          |
|------------|----------|
| eCl@ss 4.0 | 27060306 |
| eCl@ss 4.1 | 27060306 |
| eCl@ss 5.0 | 27061801 |
| eCl@ss 5.1 | 27061801 |
| eCl@ss 6.0 | 27061801 |
| eCl@ss 7.0 | 27061801 |
| eCl@ss 8.0 | 27061801 |

### ETIM

|          |          |
|----------|----------|
| ETIM 2.0 | EC000830 |
| ETIM 3.0 | EC001855 |
| ETIM 4.0 | EC001855 |
| ETIM 5.0 | EC001855 |

### UNSPSC

|               |          |
|---------------|----------|
| UNSPSC 6.01   | 31251501 |
| UNSPSC 7.0901 | 31251501 |
| UNSPSC 11     | 31251501 |
| UNSPSC 12.01  | 31251501 |
| UNSPSC 13.2   | 31251501 |

## Approbationen

---

UL Listed / cUL Listed / GOST / cULus Listed /

---

### Approbationsdetails

# Sensor-/Aktor-Kabel - SAC-4P-M12MS/ 0,6-PUR/M12FR - 1668483

## Approbationen

|                            |       |
|----------------------------|-------|
| <b>UL Listed</b>           |       |
| Nennspannung UN            | 300 V |
| Nennstrom IN               | 4 A   |
| mm <sup>2</sup> /AWG/kcmil |       |

|                            |       |
|----------------------------|-------|
| <b>cUL Listed</b>          |       |
| Nennspannung UN            | 300 V |
| Nennstrom IN               | 4 A   |
| mm <sup>2</sup> /AWG/kcmil |       |

|             |  |
|-------------|--|
| <b>GOST</b> |  |
|-------------|--|

|                     |  |
|---------------------|--|
| <b>cULus Listed</b> |  |
|---------------------|--|

## Zubehör

### Schutzkappe

PROT-M12 FS-PA-CHAIN - 1430873



PROT-M12 MS-PA-CHAIN - 1430899



## Sicherheitsverriegelung

## Sensor-/Aktor-Kabel - SAC-4P-M12MS/ 0,6-PUR/M12FR - 1668483

### Zubehör

SAC-M12-EXCLIP-M - 1558988



SAC-M12-EXCLIP-F - 1558991



### Leitermarker unbeschriftet

PABA WH/15 - 1013151



PABA YE/15 - 1013698



PABA RD/15 - 1013944



### Schildcenträger Kabel

## Sensor-/Aktor-Kabel - SAC-4P-M12MS/ 0,6-PUR/M12FR - 1668483

### Zubehör

PATO 2/15 - 1013122



PATO 3/15 - 1013135



PATO 4/15 - 1013148



### Bezeichnungsstift

B-STIFT - 1051993



### Drehmomentwerkzeug

TSD 04 SAC - 1208429



# Sensor-/Aktor-Kabel - SAC-4P-M12MS/ 0,6-PUR/M12FR - 1668483

## Zubehör

TSD-M 1,2NM - 1212224



---

## Schraubwerkzeug

TSD-M SAC-BIT ADAPTER - 1212600



---

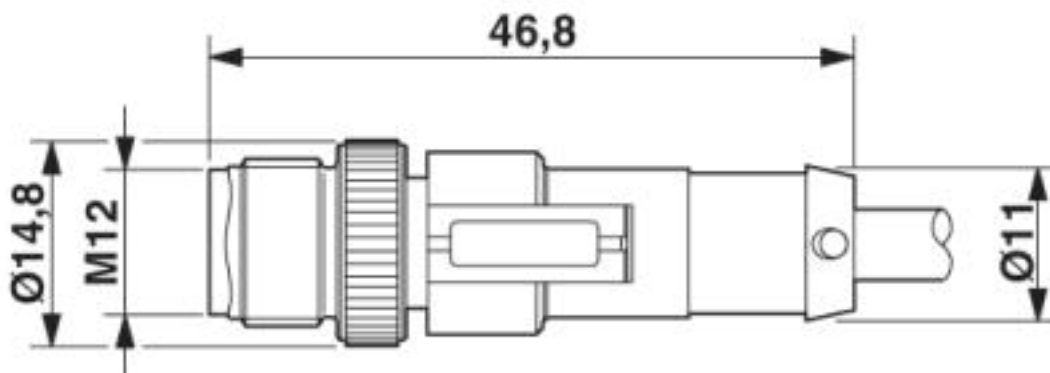
SAC BIT M12-D15 - 1208432



---

## Zeichnungen

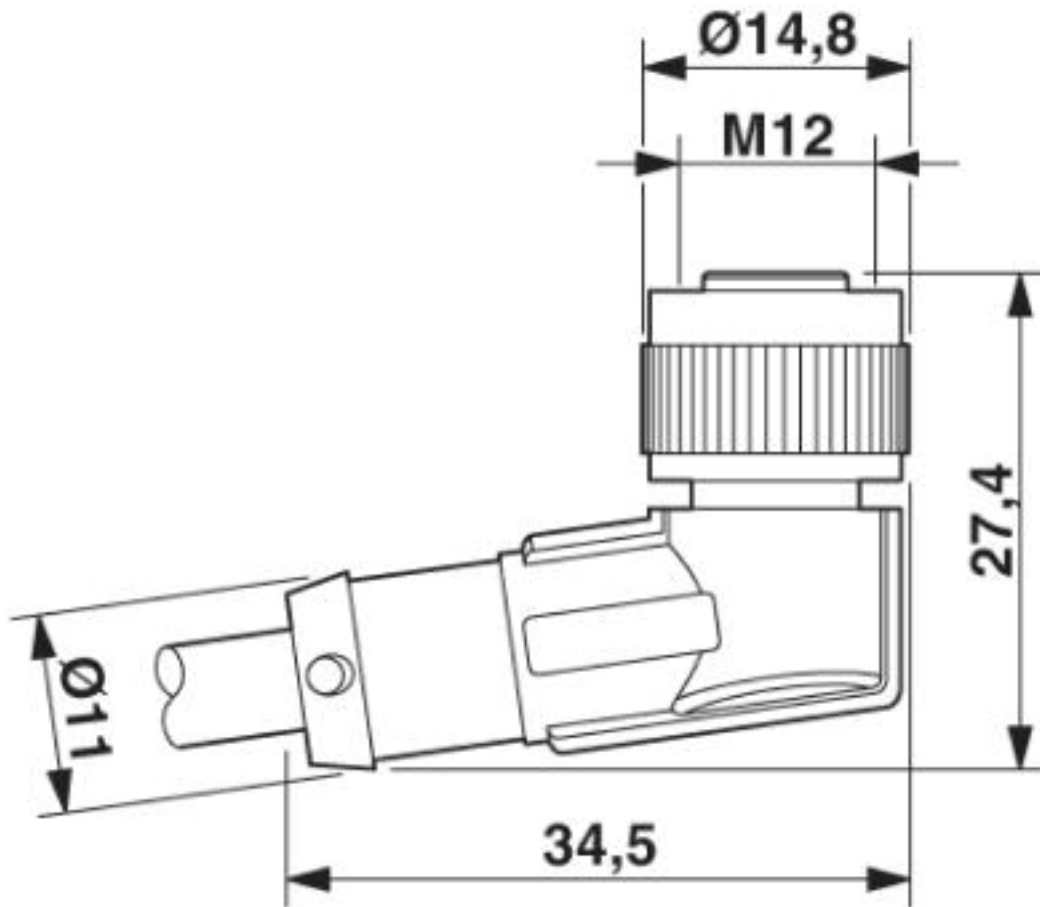
Maßzeichnung



Stecker M12 x 1, gerade

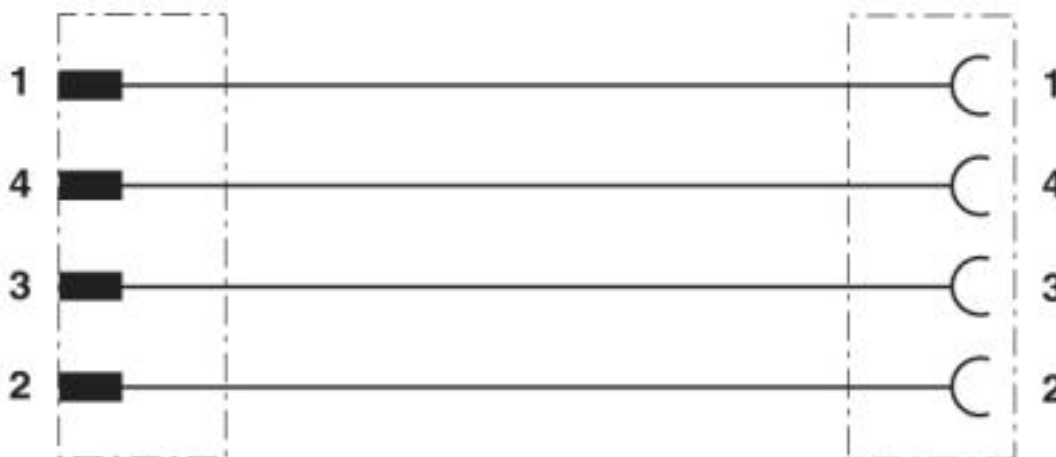
# Sensor-/Aktor-Kabel - SAC-4P-M12MS/ 0,6-PUR/M12FR - 1668483

Maßzeichnung



Buchse M12 x 1, gewinkelt

Schaltplan

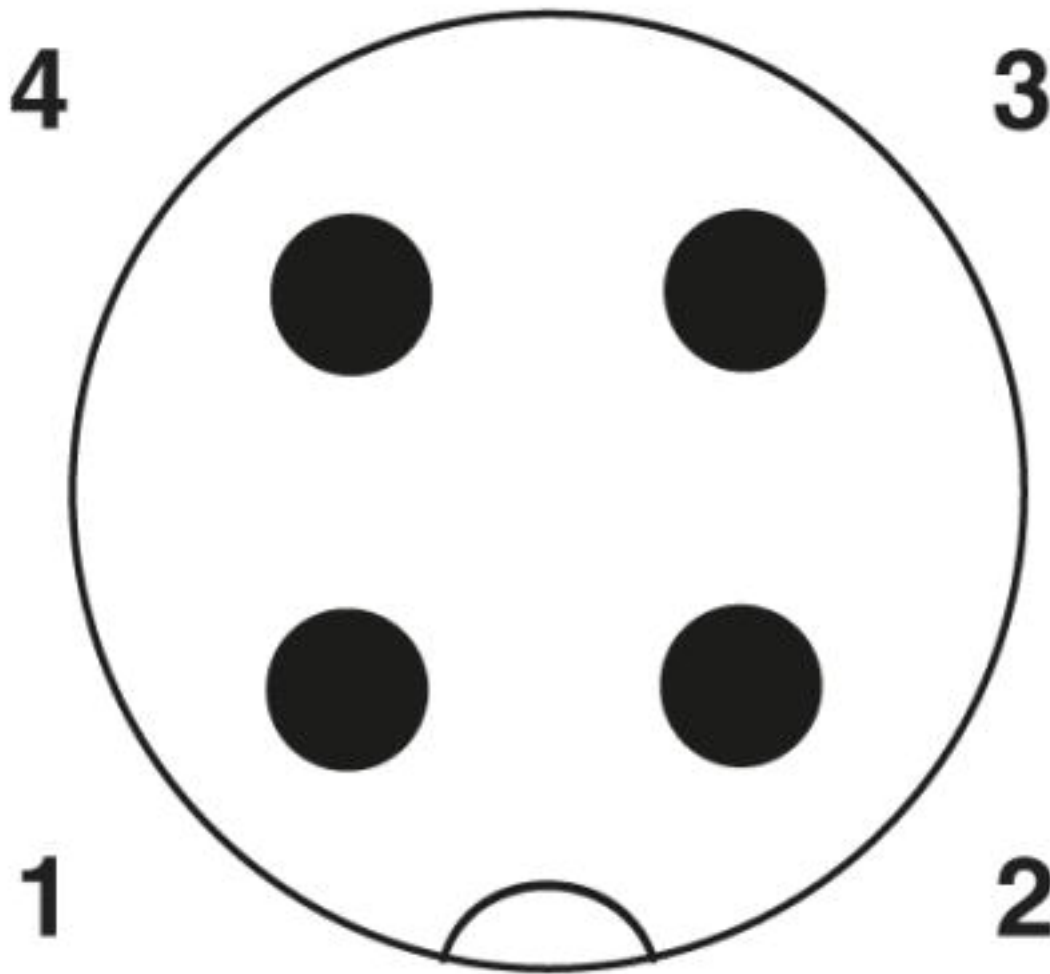


Kontaktbelegung des M12-Stecker und der M12-Buchse



# Sensor-/Aktor-Kabel - SAC-4P-M12MS/ 0,6-PUR/M12FR - 1668483

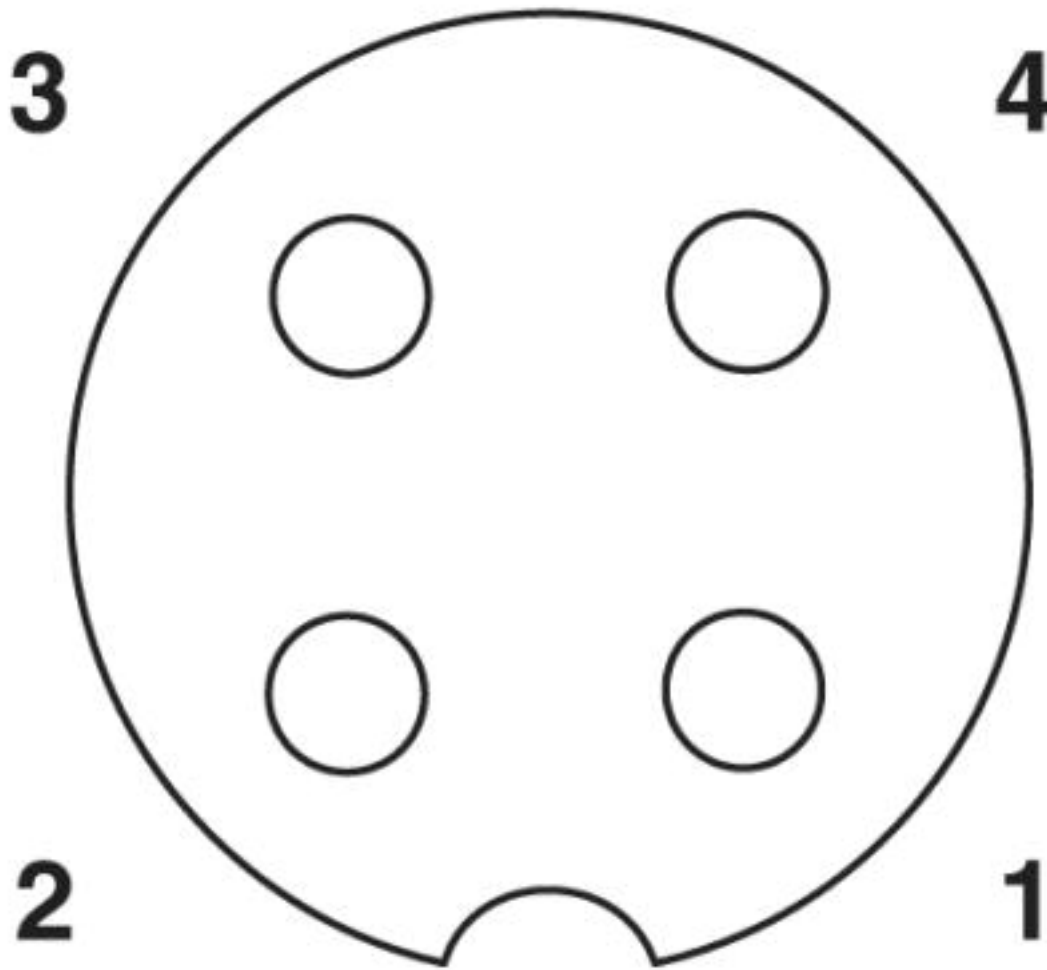
Schemazeichnung



Polbild M12-Stecker, 4-polig, A-kodiert, Ansicht Stiftseite

# Sensor-/Aktor-Kabel - SAC-4P-M12MS/ 0,6-PUR/M12FR - 1668483

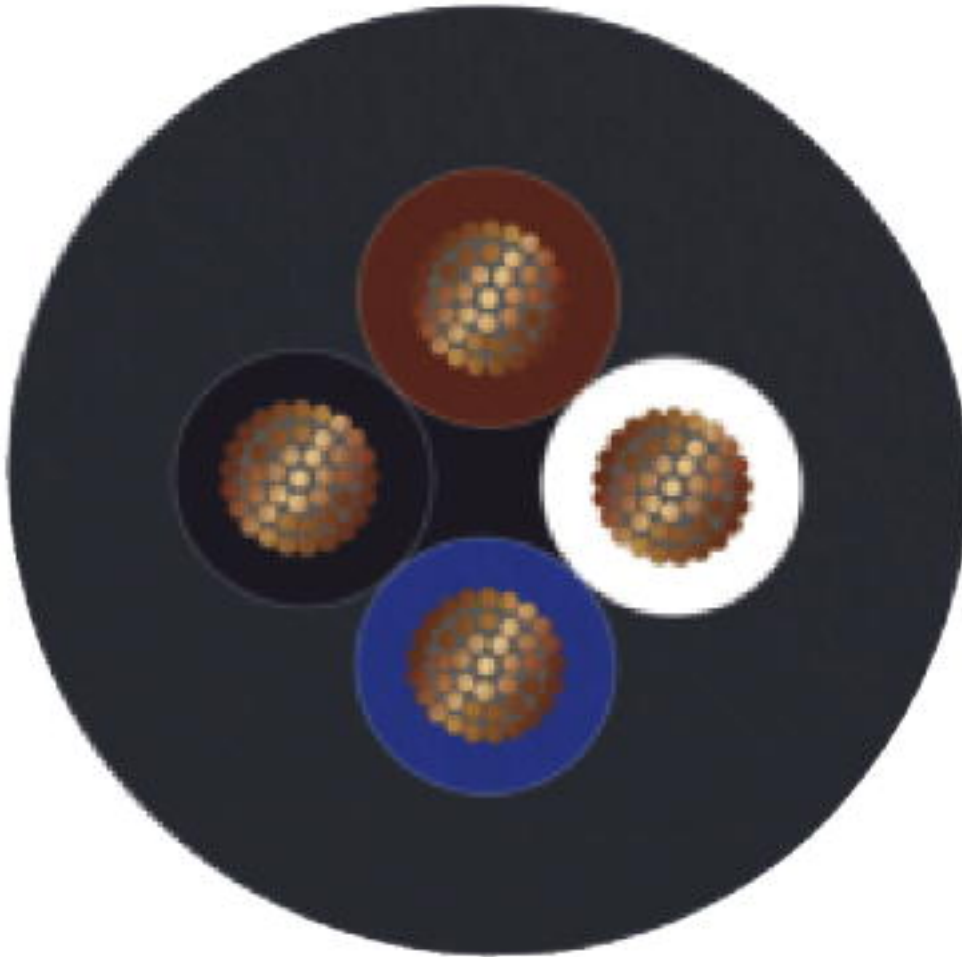
Schemazeichnung



Polbild Buchse M12, 4-polig, A-kodiert, Ansicht Buchsenseite

## Sensor-/Aktor-Kabel - SAC-4P-M12MS/ 0,6-PUR/M12FR - 1668483

Kabelquerschnitt



PUR halogenfrei schwarz [PUR]

© Phoenix Contact 2013 - alle Rechte vorbehalten  
<http://www.phoenixcontact.com>