

Photovoltaik-Steckverbinder - PV-FT-CF-C-6-130-BU - 1805177

Bitte beachten Sie, dass die hier angegebenen Daten dem Online-Katalog entnommen sind. Die vollständigen Informationen und Daten entnehmen Sie bitte der Anwenderdokumentation. Es gelten die Allgemeinen Nutzungsbedingungen für Internet-Downloads. (<http://download.phoenixcontact.de>)



Photovoltaik-Steckverbinder, Nennstrom: 40 A, Nennspannung: 1500 V, Anschlussart: Crimp, Farbe: schwarz, Nur mit Werkzeug entriegelbar

Kaufmännische Daten

Verpackungseinheit	50
GTIN	4046356671781

Technische Daten

Maße

Kabellänge fix	130 mm
Kabelaußendurchmesser	5,4 mm ±0,15

Umgebungsbedingungen

Schutzart (gesteckt)	IP66 / IP68 (2m / 24h)
Schutzart (ungesteckt)	IP65
Umgebungstemperatur (Betrieb)	-40 °C ... 85 °C
Umgebungstemperatur (Montage)	-25 °C ... 50 °C

Allgemein

Ausführung	Buchse
Anzugsdrehmoment Mutter	1,8 Nm ±0,1 N
Steckkraft	45 N ±10 N
Trennkraft	250 N ±50 N
Auszugskraft der Leitung ≥ Trennkraft	> 80 N

Allgemein

Bemessungsspannung	1500 V
Bemessungsstrom (6,0 mm ²)	40 A
Nennquerschnitt	6 mm ²
Schutzklasse	II

Material

Farbe	schwarz
Isolierstoff	mPPE
Material Kontakt	Cu
Material Kontaktoberfläche	Ag

Photovoltaik-Steckverbinder - PV-FT-CF-C-6-130-BU - 1805177

Technische Daten

Material

Brennbarkeitsklasse nach UL 94	V0
--------------------------------	----

Anschlussdaten

Anschlussart	Crimp
Anschlussvermögen	6 mm ²
Durchgangswiderstand mit angeschlossenem Leiter	0,45 mΩ
Kabeltyp	S03

Leitung

Außenmantel, Material	PE-X
Außenmantel, Farbe	blau
Kleinster Biegeradius, fest verlegt	27 mm
Kleinster Biegeradius, beweglich verlegt	54 mm

Klassifikationen

eCl@ss

eCl@ss 4.0	272607xx
eCl@ss 4.1	27260701
eCl@ss 5.0	27260701
eCl@ss 5.1	27260701
eCl@ss 6.0	27260704
eCl@ss 7.0	27440402
eCl@ss 8.0	27440402

ETIM

ETIM 3.0	EC001121
ETIM 4.0	EC001121
ETIM 5.0	EC002641

UNSPSC

UNSPSC 6.01	30211810
UNSPSC 7.0901	39121409
UNSPSC 11	39121409
UNSPSC 12.01	39121409
UNSPSC 13.2	39121409


Approbationen

VDE Zeichengenehmigung /

Approbationsdetails

Photovoltaik-Steckverbinder - PV-FT-CF-C-6-130-BU - 1805177

Approbationen

VDE Zeichengenehmigung 	
Nennspannung UN	1500 V
Nennstrom IN	40 A
mm ² /AWG/kcmil	6

Zubehör

Flachmutter

PV-FT-C NUT BK - 1775880



Schutzkappe

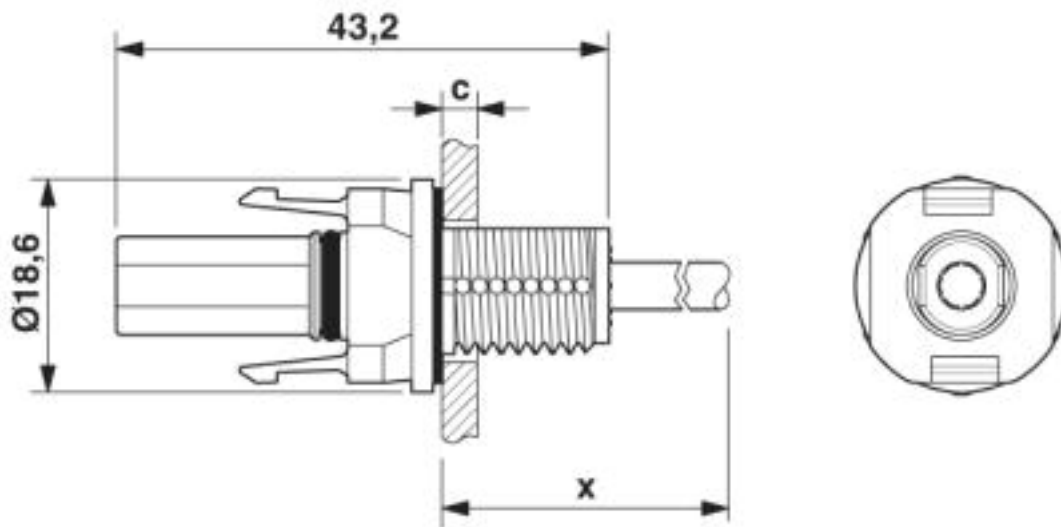
PV-C PROTECTION CAP - 1785430



Zeichnungen

Photovoltaik-Steckverbinder - PV-FT-CF-C-6-130-BU - 1805177

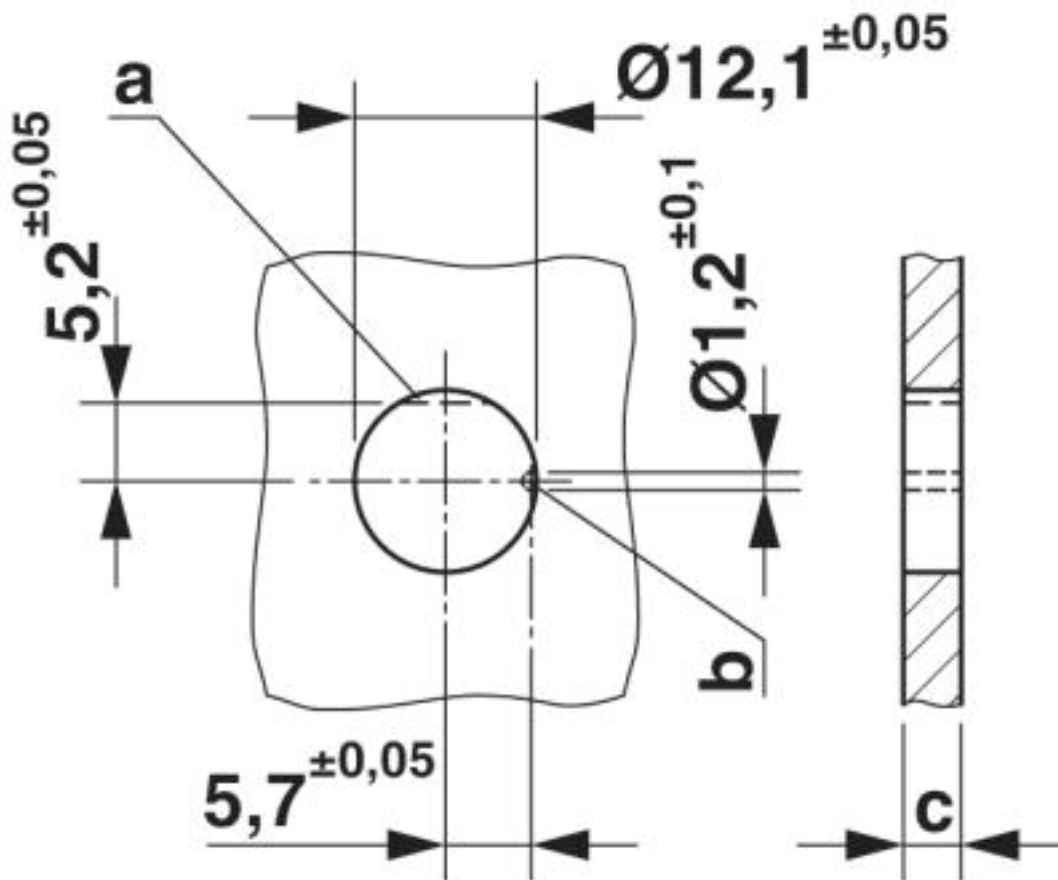
Maßzeichnung



Maß x = Kabellänge: Wandstärke - Kunststoff: 2 - 6 mm; Metall: 2 - 5 mm

Photovoltaik-Steckverbinder - PV-FT-CF-C-6-130-BU - 1805177

Maßzeichnung



a: Verdrehenschutz: Kodierung: Wandstärke - Kunststoff: 2 - 6 mm;
Metall: 2 - 5 mm

© Phoenix Contact 2013 - alle Rechte vorbehalten
<http://www.phoenixcontact.com>