

# Sensor-/Aktor-Kabel - SAC-4P-M12MS/1,5-PUR/M12FR - 1668496

Bitte beachten Sie, dass die hier angegebenen Daten dem Online-Katalog entnommen sind. Die vollständigen Informationen und Daten entnehmen Sie bitte der Anwenderdokumentation. Es gelten die Allgemeinen Nutzungsbedingungen für Internet-Downloads. (<http://download.phoenixcontact.de>)



Sensor-/Aktor-Kabel, 4-polig, PUR halogenfrei, schwarzgrau RAL 7021, Stecker gerade M12, A-kodiert, auf Buchse gewinkelt M12, A-kodiert, Kabellänge: 1,5 m

## Produkteigenschaften

- Einfach und sicher: 100-prozentig elektrisch geprüfte steckbare Komponenten
- Unser Standard: die robuste halogenfreie PUR-Leitung

## Kaufmännische Daten

<b>Verpackungseinheit</b>	1
<b>GTIN</b>	4017918137328

## Technische Daten

### Maße

<b>Kabellänge</b>	1,5 m
-------------------	-------

### Umgebungsbedingungen

<b>Umgebungstemperatur (Betrieb)</b>	-25 °C ... 90 °C (Stecker/Buchse)
<b>Schutzart</b>	IP65
<b>Schutzart</b>	IP67
<b>Schutzart</b>	IP68

### Allgemein

<b>Bemessungsstrom bei 40 °C</b>	4 A
<b>Bemessungsspannung</b>	250 V
<b>Polzahl</b>	4
<b>Durchgangswiderstand</b>	≤ 5 mΩ
<b>Isolationswiderstand</b>	≥ 10 MΩ
<b>Kodierung</b>	A - Standard
<b>Normen/Bestimmungen</b>	M12-Steckverbinder IEC 61076-2-101
<b>Statusanzeige</b>	Nein
<b>Schutzschaltung/-Bauteil</b>	unbeschaltet
<b>Überspannungskategorie</b>	II
<b>Verschmutzungsgrad</b>	3
<b>Steckzyklen</b>	≥ 100
<b>Anzugsdrehmoment</b>	0,4 Nm (M12-Steckverbinder)

# Sensor-/Aktor-Kabel - SAC-4P-M12MS/1,5-PUR/M12FR - 1668496

## Technische Daten

### Material

<b>Brennbarkeitsklasse nach UL 94</b>	HB
<b>Material Kontakt</b>	CuSn
<b>Material Kontaktoberfläche</b>	Ni/Au
<b>Material Kontaktträger</b>	TPU GF
<b>Material Griffkörper</b>	TPU, schwer entflammbar, selbstverlöschend
<b>Material Rändel</b>	Zinkdruckguss, vernickelt
<b>Material Dichtung</b>	NBR

### Leitung

<b>Kabeltyp</b>	PUR halogenfrei schwarz
<b>Kabeltyp (Kurzzeichen)</b>	PUR
<b>Kabelkurzzeichen</b>	Li9Y11Y-HF
<b>UL AWM Style</b>	20549 / 10493 (80 °C / 300 V)
<b>Leiterquerschnitt</b>	4x 0,34 mm <sup>2</sup>
<b>AWG Signalleitung</b>	22
<b>Leiteraufbau Signalleitung</b>	42x 0,10 mm
<b>Aderdurchmesser inkl. Isolierung</b>	1,27 mm ±0,02 mm
<b>Wandstärke Isolierung</b>	≥ 0,21 mm
<b>Aderfarben</b>	braun, weiß, blau, schwarz
<b>Gesamtverseilung</b>	4 Adern längsverseilt
<b>Außenmantel, Farbe</b>	schwarzgrau RAL 7021
<b>Wandstärke Außenmantel</b>	ca. 0,8 mm
<b>Kabelaußendurchmesser D</b>	4,7 mm ±0,15 mm
<b>Mindestbiegeradius, fest verlegt</b>	5 x D
<b>Mindestbiegeradius, flexibel verlegt</b>	10 x D
<b>Anzahl der Biegezyklen</b>	4000000
<b>Mindestbiegeradius, Schleppketteneinsatz</b>	10 x D
<b>Verfahrweg</b>	10 m
<b>Verfahrgeschwindigkeit</b>	3 m/s
<b>Beschleunigung</b>	10 m/s <sup>2</sup>
<b>Kabelgewicht</b>	30 kg/km
<b>Außenmantel, Material</b>	PUR
<b>Material Aderisolation</b>	PP
<b>Material Leiter</b>	blanke Cu-Litze
<b>Isolationswiderstand</b>	≥ 1 GΩ*km
<b>Leiterwiderstand</b>	≤ 58 Ω/km
<b>Nennspannung Leitung</b>	≤ 300 V
<b>Prüfspannung Leitung</b>	≥ 3000 V
<b>Besondere Eigenschaften</b>	schleppkettentauglich
<b>Besondere Eigenschaften</b>	silikonfrei
<b>Besondere Eigenschaften</b>	Frei von lackbenetzungsstörenden Substanzen
<b>Besondere Eigenschaften</b>	flexibel

# Sensor-/Aktor-Kabel - SAC-4P-M12MS/1,5-PUR/M12FR - 1668496

## Technische Daten

### Leitung

Flammwidrigkeit	nach UL-Style 20549
Flammwidrigkeit	nach FT1 gem. UL 758
Halogenfreiheit	nach DIN VDE 0472 Teil 815
Halogenfreiheit	nach DIN EN 50267-2-1
Ölbeständigkeit	nach DIN EN 60811-2-1
Sonstige Beständigkeit	gut beständig gegen Säuren, Laugen und Lösemittel
Sonstige Beständigkeit	hydrolyse- und mikrobienbeständig
Sonstige Beständigkeit	bedingt UV beständig nach DIN EN ISO 4892-2-A
Sonstige Beständigkeit	adhäsionsarm
Sonstige Beständigkeit	abriebfest
Umgebungstemperatur (Betrieb)	-40 °C ... 80 °C (Kabel, feste Verlegung)
Umgebungstemperatur (Betrieb)	-25 °C ... 80 °C (Kabel, bewegliche Verlegung)

## Klassifikationen

### eCl@ss

eCl@ss 4.0	27060306
eCl@ss 4.1	27060306
eCl@ss 5.0	27061801
eCl@ss 5.1	27061801
eCl@ss 6.0	27061801
eCl@ss 7.0	27061801
eCl@ss 8.0	27061801

### ETIM

ETIM 2.0	EC000830
ETIM 3.0	EC001855
ETIM 4.0	EC001855
ETIM 5.0	EC001855

### UNSPSC

UNSPSC 6.01	31251501
UNSPSC 7.0901	31251501
UNSPSC 11	31251501
UNSPSC 12.01	31251501
UNSPSC 13.2	31251501

## Approbationen

---

UL Listed / cUL Listed / GOST / cULus Listed /

---

### Approbationsdetails

# Sensor-/Aktor-Kabel - SAC-4P-M12MS/1,5-PUR/M12FR - 1668496

## Approbationen

<b>UL Listed</b>	
Nennspannung UN	300 V
Nennstrom IN	4 A
mm <sup>2</sup> /AWG/kcmil	

<b>cUL Listed</b>	
Nennspannung UN	300 V
Nennstrom IN	4 A
mm <sup>2</sup> /AWG/kcmil	

<b>GOST</b>	
-------------	--

<b>cULus Listed</b>	
---------------------	--

## Zubehör

### Schutzkappe

PROT-M12 FS-PA-CHAIN - 1430873



PROT-M12 MS-PA-CHAIN - 1430899



## Sicherheitsverriegelung

## Sensor-/Aktor-Kabel - SAC-4P-M12MS/1,5-PUR/M12FR - 1668496

### Zubehör

SAC-M12-EXCLIP-M - 1558988



SAC-M12-EXCLIP-F - 1558991



### Leitermarker unbeschriftet

PABA WH/15 - 1013151



PABA YE/15 - 1013698



PABA RD/15 - 1013944



### Schildcenträger Kabel

## Sensor-/Aktor-Kabel - SAC-4P-M12MS/1,5-PUR/M12FR - 1668496

### Zubehör

PATO 2/15 - 1013122



PATO 3/15 - 1013135



PATO 4/15 - 1013148



### Bezeichnungsstift

B-STIFT - 1051993



### Drehmomentwerkzeug

TSD 04 SAC - 1208429



# Sensor-/Aktor-Kabel - SAC-4P-M12MS/1,5-PUR/M12FR - 1668496

## Zubehör

TSD-M 1,2NM - 1212224



---

## Schraubwerkzeug

TSD-M SAC-BIT ADAPTER - 1212600



---

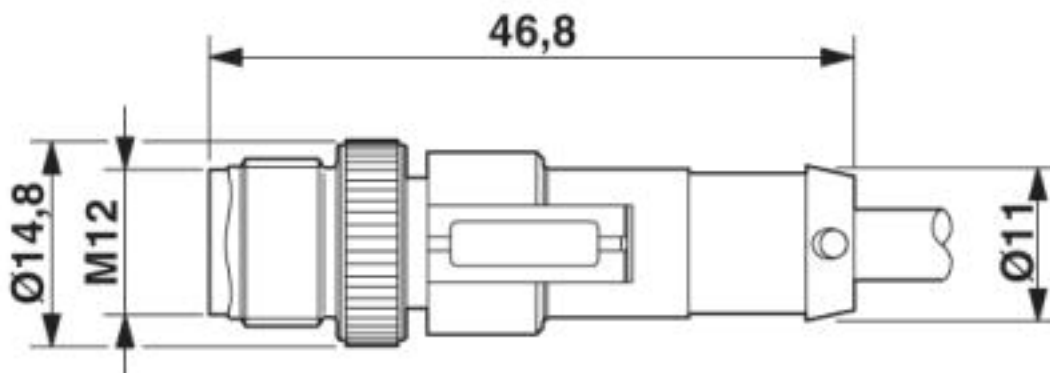
SAC BIT M12-D15 - 1208432



---

## Zeichnungen

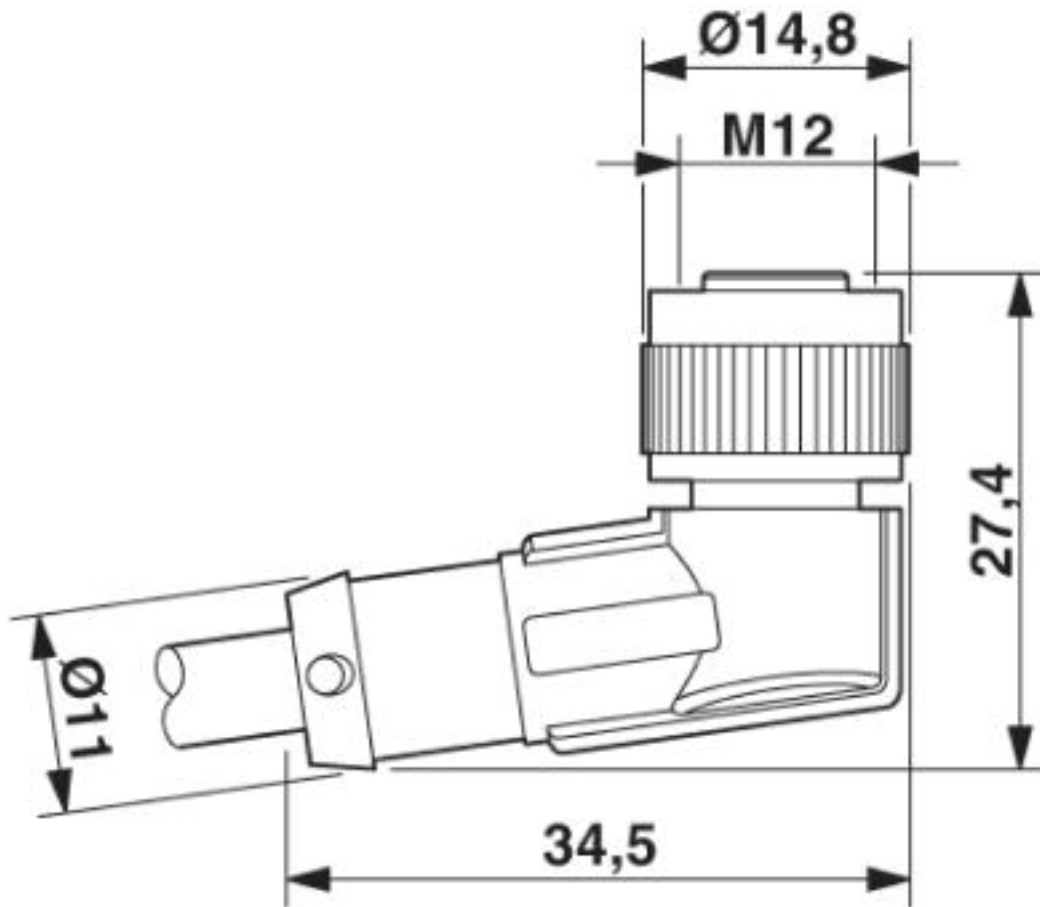
Maßzeichnung



Stecker M12 x 1, gerade

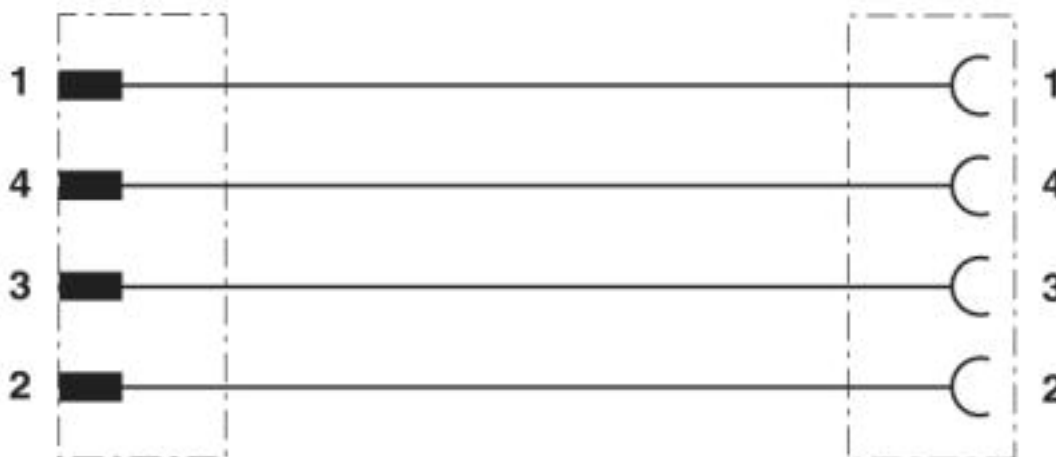
# Sensor-/Aktor-Kabel - SAC-4P-M12MS/1,5-PUR/M12FR - 1668496

Maßzeichnung



Buchse M12 x 1, gewinkelt

Schaltplan

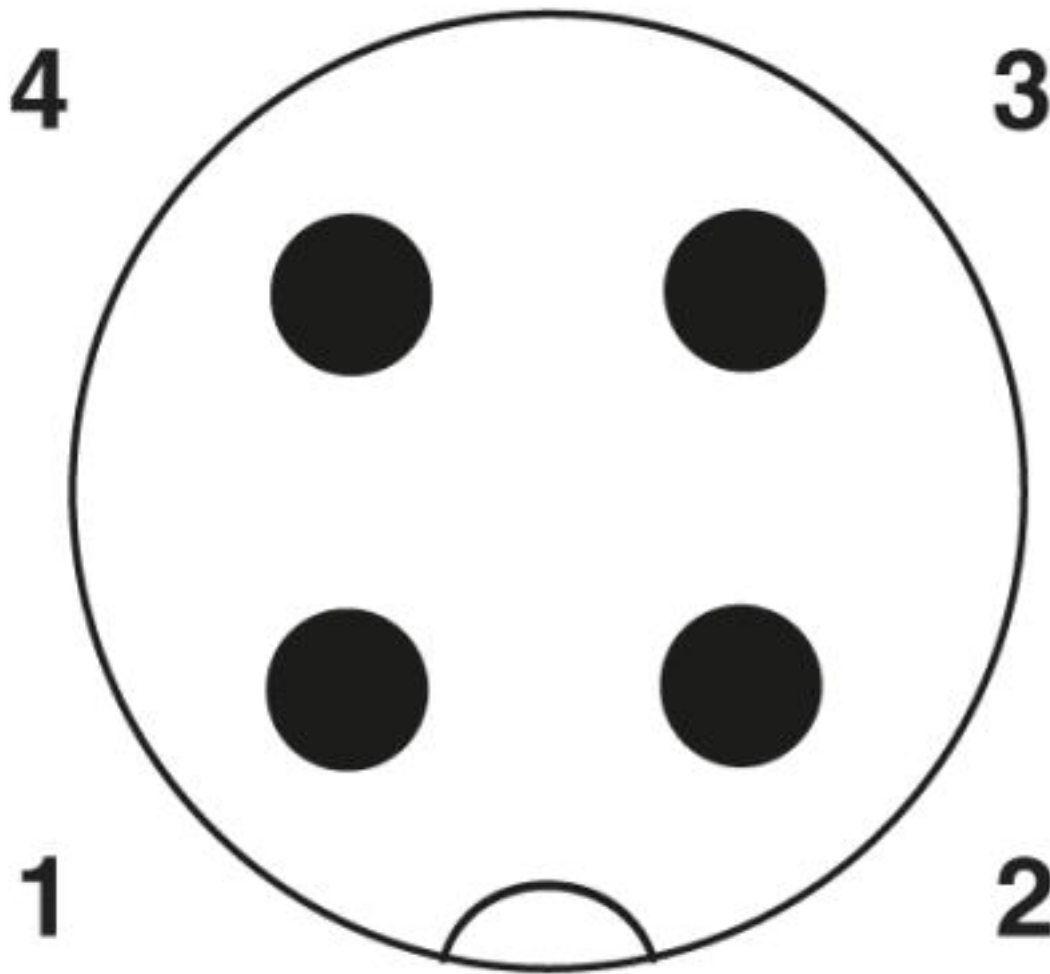


Kontaktbelegung des M12-Stecker und der M12-Buchse



# Sensor-/Aktor-Kabel - SAC-4P-M12MS/1,5-PUR/M12FR - 1668496

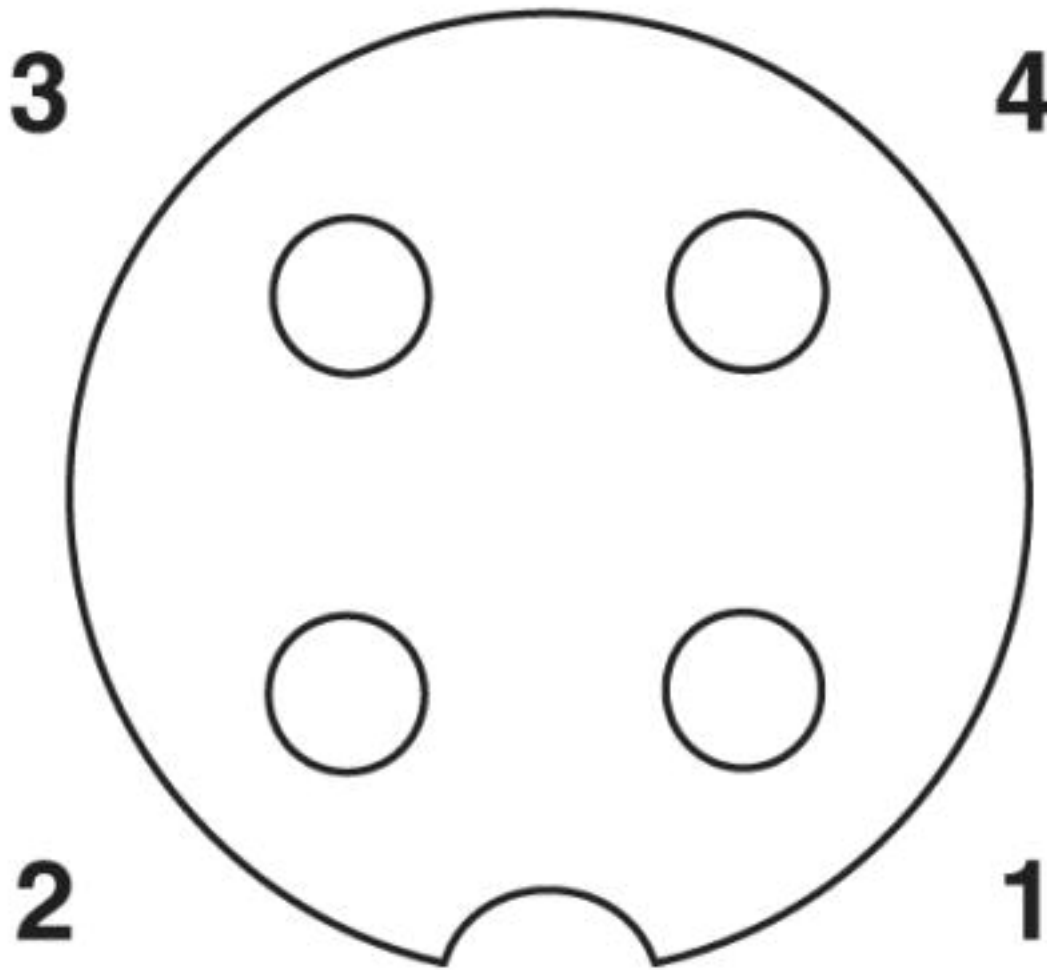
Schemazeichnung



Polbild M12-Stecker, 4-polig, A-kodiert, Ansicht Stiftseite

# Sensor-/Aktor-Kabel - SAC-4P-M12MS/1,5-PUR/M12FR - 1668496

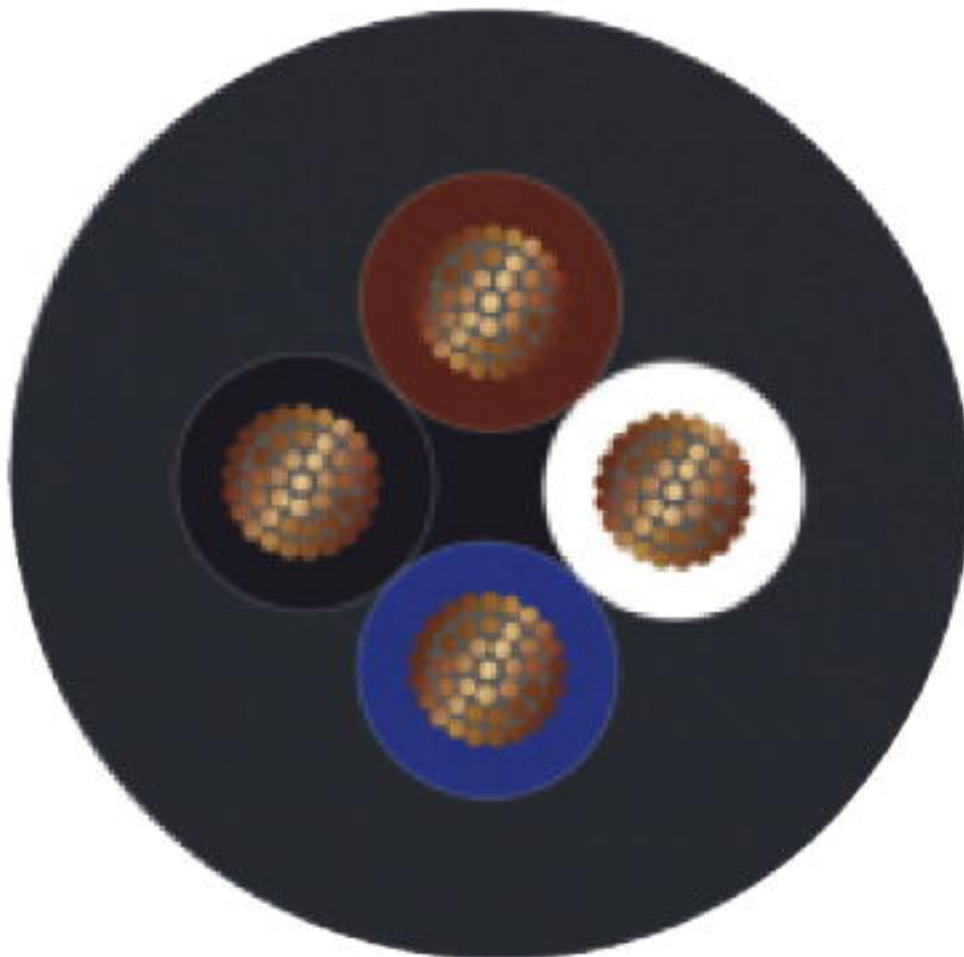
Schemazeichnung



Polbild Buchse M12, 4-polig, A-kodiert, Ansicht Buchsenseite

## Sensor-/Aktor-Kabel - SAC-4P-M12MS/1,5-PUR/M12FR - 1668496

Kabelquerschnitt



PUR halogenfrei schwarz [PUR]

© Phoenix Contact 2013 - alle Rechte vorbehalten  
<http://www.phoenixcontact.com>