

Bitte beachten Sie

## ► Auszug aus dem Online-Katalog



Sensor-/Aktor-Kabel, gewinkelte Buchse M8, 3-polig,  
Kabellänge: 1,5 m

Abbildung zeigt eine gewinkelte M8-Buchse, als 3-polige Variante

Artikelnummer	1669738
Artikelbezeichnung	SAC-3P- 1,5-PUR/M 8FR
EAN	4017918134631
VPE	1 Stück
Zolltarif	85445190
Katalogseitenangabe	Seite 93 (PC-2005)

## ► Produkthinweise

WEEE/RoHS konform seit: 01.12.2005



## ► Technische Daten



---

**Allgemeine Daten**

Nennstrom $I_N$	4 A
Bemessungsspannung nach IEC 61076-2-101	60 V
Bemessungsspannung	100 V
Polzahl	3
Durchgangswiderstand	$\leq 5 \text{ m}\Omega$
Umgebungstemperatur (Betrieb)	-25 °C ... 90 °C (Stecker/Buchse)
Umgebungstemperatur (Betrieb)	-30 °C ... 80 °C (Kabel, feste Verlegung)
Umgebungstemperatur (Betrieb)	-5 °C ... 70 °C (Kabel, bewegliche Verlegung)

---

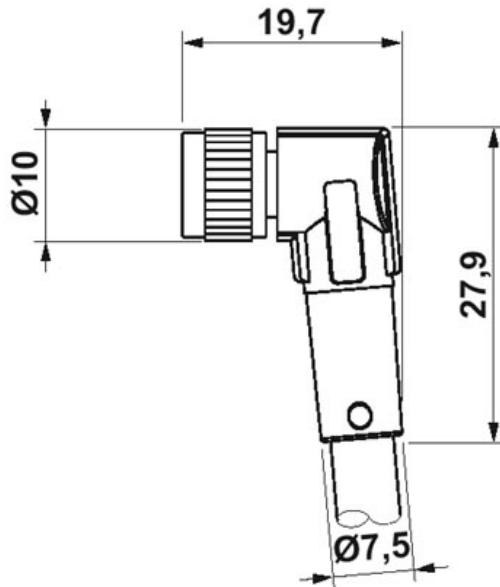
**Allgemeine Kennwerte**

Codierung	A - Standard
Kabellänge fix	1,5 m
Kabeltyp	PUR/PVC schwarz
Schutzart	IP67
Isolierstoff	TPU
Material Kontakt	CuSn
Material Kontaktfläche	Ni/Au
Leiterquerschnitt flexibel min	0,25 mm <sup>2</sup>
Leiterquerschnitt flexibel max	0,25 mm <sup>2</sup>
Einzeladern pro Modul	32
Einzelader, Durchmesser	0,1 mm
Durchgangswiderstand	$\leq 5 \text{ m}\Omega$

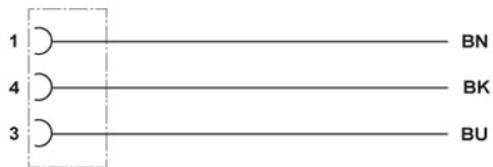
---

## Zeichnungen

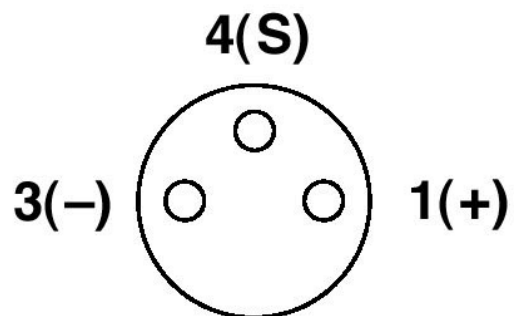
### Maßzeichnung



### Schaltplan



### Schemazeichnung



Polbild Buchse M8





---

## ► Konfigurationsoptionen

---

---

---

► **Adresse**

---

PHOENIX CONTACT GmbH & Co. KG  
Flachsmarktstr. 8  
32825 Blomberg  
Germany  
Tel +49 5235 3 00  
Fax +49 5235 3 1200  
<http://www.phoenixcontact.com>  
Phoenix Contact  
Technische Änderungen vorbehalten