

Sensor-/Aktor-Kabel - SAC-3P- 1,5-PUR/M 8FR - 1669738

Bitte beachten Sie, dass die hier angegebenen Daten dem Online-Katalog entnommen sind. Die vollständigen Informationen und Daten entnehmen Sie bitte der Anwenderdokumentation. Es gelten die Allgemeinen Nutzungsbedingungen für Internet-Downloads. (<http://download.phoenixcontact.de>)



Sensor-/Aktor-Kabel, 3-polig, PUR halogenfrei, schwarzgrau RAL 7021, freies Leitungsende, auf Buchse gewinkelt M8, Kabellänge: 1,5 m

Produkteigenschaften

- Einfach und sicher: 100-prozentig elektrisch geprüfte steckbare Komponenten
- Unser Standard: die robuste halogenfreie PUR-Leitung

Kaufmännische Daten

Verpackungseinheit	1
GTIN	4017918134631

Technische Daten

Maße

Kabellänge	1,5 m
Abmantelllänge des freien Leitungsendes	50 mm

Umgebungsbedingungen

Umgebungstemperatur (Betrieb)	-25 °C ... 90 °C (Stecker/Buchse)
Schutzart	IP65
Schutzart	IP67
Schutzart	IP68

Allgemein

Bemessungsstrom bei 40 °C	4 A
Bemessungsspannung	60 V
Polzahl	3
Durchgangswiderstand	≤ 5 mΩ
Isolationswiderstand	≥ 100 MΩ
Kodierung	A - Standard
Normen/Bestimmungen	M8-Steckverbinder IEC 61076-2-104
Statusanzeige	Nein
Schutzschaltung/-Bauteil	unbeschaltet
Überspannungskategorie	II
Verschmutzungsgrad	3
Steckzyklen	≥ 100

Sensor-/Aktor-Kabel - SAC-3P- 1,5-PUR/M 8FR - 1669738

Technische Daten

Allgemein

Anzugsdrehmoment	0,2 Nm (M8-Steckverbinder)
-------------------------	----------------------------

Material

Brennbarkeitsklasse nach UL 94	HB
Material Kontakt	CuSn
Material Kontaktoberfläche	Ni/Au
Material Kontaktträger	TPU GF
Material Griffkörper	TPU, schwer entflammbar, selbstverlöschend
Material Rändel	Zinkdruckguss, vernickelt
Material Dichtung	NBR

Leitung

Kabeltyp	PUR halogenfrei schwarz
Kabeltyp (Kurzzeichen)	PUR
Kabelkurzzeichen	Li9Y11Y-HF
UL AWM Style	20549
Leiterquerschnitt	3x 0,25 mm ² (Signalleitung)
AWG Signalleitung	24
Leiteraufbau Signalleitung	32x 0,10 mm
Aderdurchmesser inkl. Isolierung	1,17 mm ±0,02 mm (Signalleitung)
Wandstärke Isolierung	≥ 0,38 mm (Aderisolierung)
Wandstärke Isolierung	ca. 0,9 mm (Außenmantel)
Aderfarben	braun, blau, schwarz
Gesamtverseilung	3 Adern längsverseilt
Schlaglänge Gesamtverseilung	40 mm
Außenmantel, Farbe	schwarzgrau RAL 7021
Kabelaußendurchmesser D	4,4 mm ±0,15 mm
Kleinster Biegeradius, fest verlegt	22 mm
Kleinster Biegeradius, beweglich verlegt	44 mm
Anzahl der Biegezyklen	4000000
Biegeradius	44 mm
Verfahrweg	10 m
Verfahrgeschwindigkeit	3 m/s
Beschleunigung	10 m/s ²
Kabelgewicht	24 kg/km
Außenmantel, Material	PUR
Material Aderisolation	PP
Material Leiter	blanke Cu-Litze
Isolationswiderstand	≥ 100 GΩ*km (bei 20 °C)
Leiterwiderstand	≤ 78 Ω/km (bei 20 °C)
Nennspannung Leitung	≤ 300 V
Prüfspannung Leitung	≥ 3000 V

Sensor-/Aktor-Kabel - SAC-3P- 1,5-PUR/M 8FR - 1669738

Technische Daten

Leitung

Besondere Eigenschaften	schleppkettentauglich
Besondere Eigenschaften	silikonfrei
Besondere Eigenschaften	Frei von lackbenetzungsstörenden Substanzen
Flammwidrigkeit	nach UL-Style 20549
Halogenfreiheit	nach DIN VDE 0472 Teil 815
Ölbeständigkeit	nach DIN EN 60811-2-1
Sonstige Beständigkeit	hydrolyse- und mikrobenbeständig
Sonstige Beständigkeit	gut beständig gegen Säuren, Laugen und Lösemittel
Sonstige Beständigkeit	beständig gegen Seewasser
Sonstige Beständigkeit	bedingt UV beständig nach DIN EN ISO 4892-2-A
Umgebungstemperatur (Betrieb)	-40 °C ... 80 °C (Kabel, feste Verlegung)
Umgebungstemperatur (Betrieb)	-25 °C ... 80 °C (Kabel, bewegliche Verlegung)

Klassifikationen

eCl@ss

eCl@ss 4.0	27060306
eCl@ss 4.1	27060306
eCl@ss 5.0	27061801
eCl@ss 5.1	27061801
eCl@ss 6.0	27061801
eCl@ss 7.0	27061801
eCl@ss 8.0	27061801

ETIM

ETIM 2.0	EC000830
ETIM 3.0	EC001855
ETIM 4.0	EC001855
ETIM 5.0	EC001855

UNSPSC

UNSPSC 6.01	31251501
UNSPSC 7.0901	31251501
UNSPSC 11	31251501
UNSPSC 12.01	31251501
UNSPSC 13.2	31251501

Approbationen

UL Listed / cUL Listed / GOST / cULus Listed /

Approbationsdetails

Sensor-/Aktor-Kabel - SAC-3P- 1,5-PUR/M 8FR - 1669738

Approbationen

UL Listed	
Nennspannung UN	125 V
Nennstrom IN	4 A
mm ² /AWG/kcmil	

cUL Listed	
Nennspannung UN	125 V
Nennstrom IN	4 A
mm ² /AWG/kcmil	

GOST

cULus Listed

Zubehör

Drehmomentwerkzeug

TSD 02 SAC - 1208487



TSD 02 SAC - 1208487



Schraubwerkzeug

Sensor-/Aktor-Kabel - SAC-3P- 1,5-PUR/M 8FR - 1669738

Zubehör

SAC BIT M8-D10 - 1208461



SAC BIT M8-D10 - 1208461



Leitermarker unbeschriftet

PABA WH/15 - 1013151



PABA YE/15 - 1013698



PABA RD/15 - 1013944



Schildchenträger Kabel

Sensor-/Aktor-Kabel - SAC-3P- 1,5-PUR/M 8FR - 1669738

Zubehör

PATG 2/15 - 1013038



PATG 3/15 - 1013041



PATG 4/15 - 1013054



Bezeichnungsstift

B-STIFT - 1051993



Schneidwerkzeug

CUTFOX-S VDE - 1212207



Abisolierwerkzeug

Sensor-/Aktor-Kabel - SAC-3P- 1,5-PUR/M 8FR - 1669738

Zubehör

WIREFOX SAC - 1212623



WIREFOX 10 - 1212150



Schutzkappe

PROT-M 8 MS-PA-CHAIN - 1430860



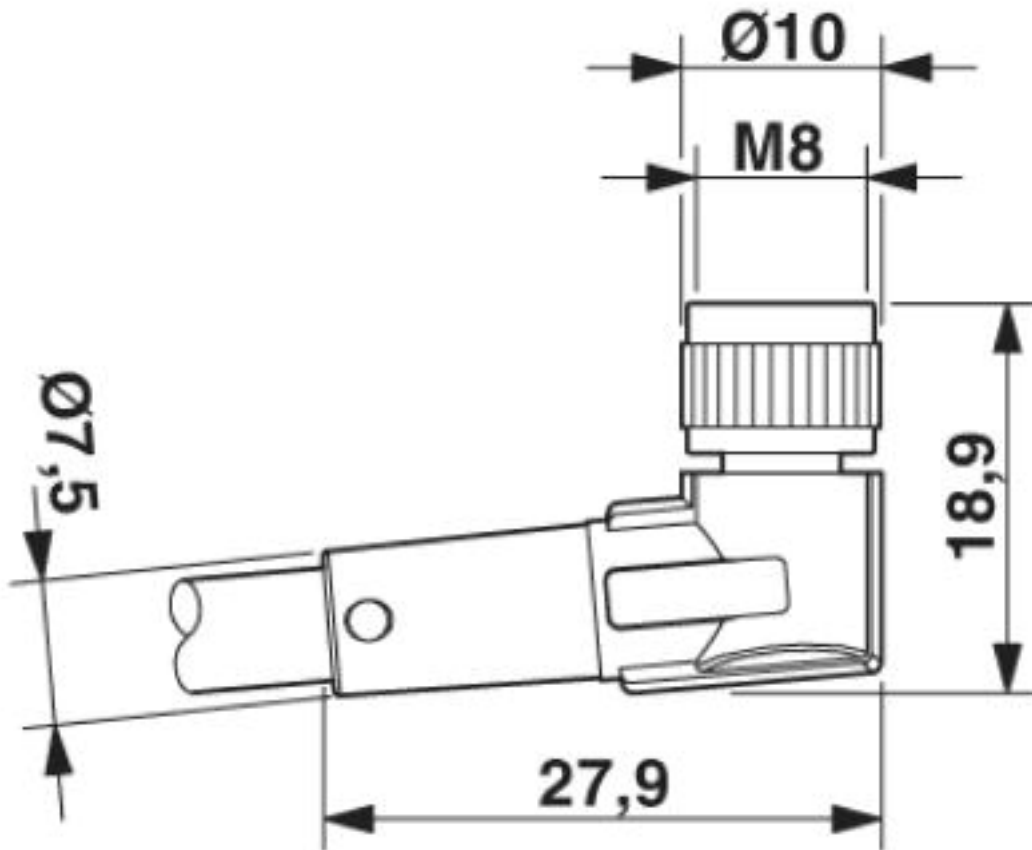
Zubehör

WIREFOX SAC-1 - 1212757

Zeichnungen

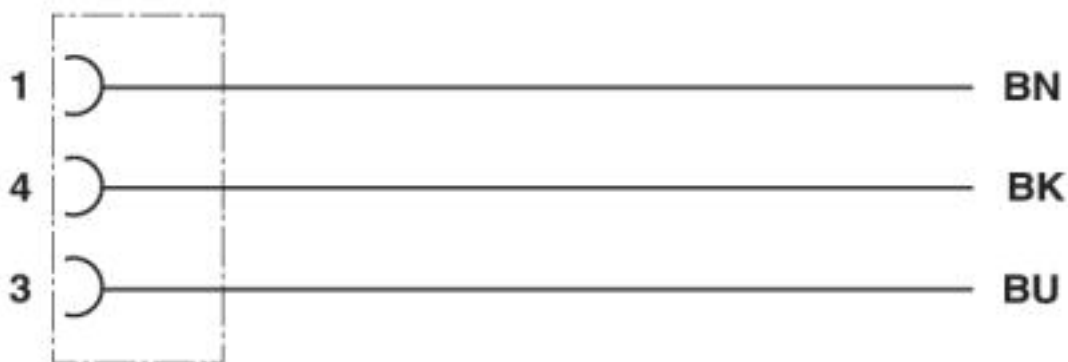
Sensor-/Aktor-Kabel - SAC-3P- 1,5-PUR/M 8FR - 1669738

Maßzeichnung



Buchse M8 x 1, gewinkelt

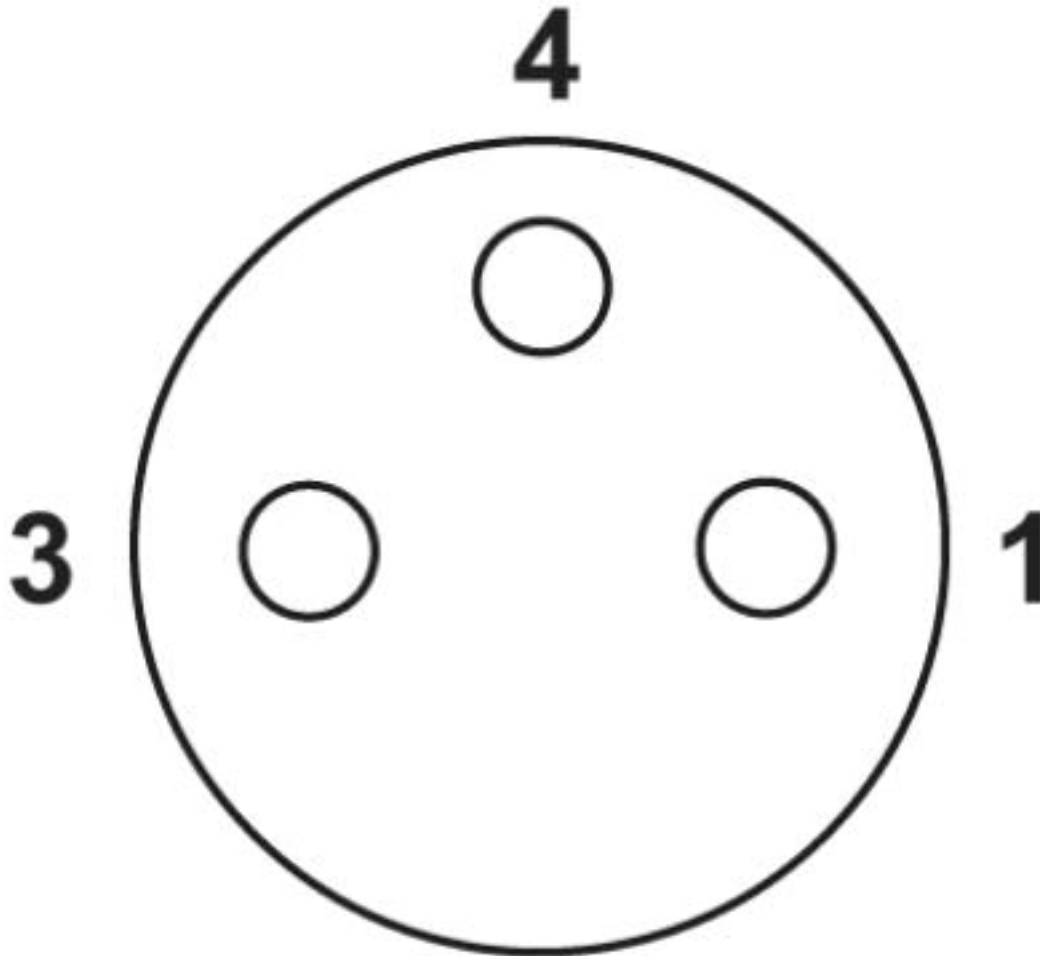
Schaltplan



Kontaktbelegung der M8-Stecker/Buchse

Sensor-/Aktor-Kabel - SAC-3P- 1,5-PUR/M 8FR - 1669738

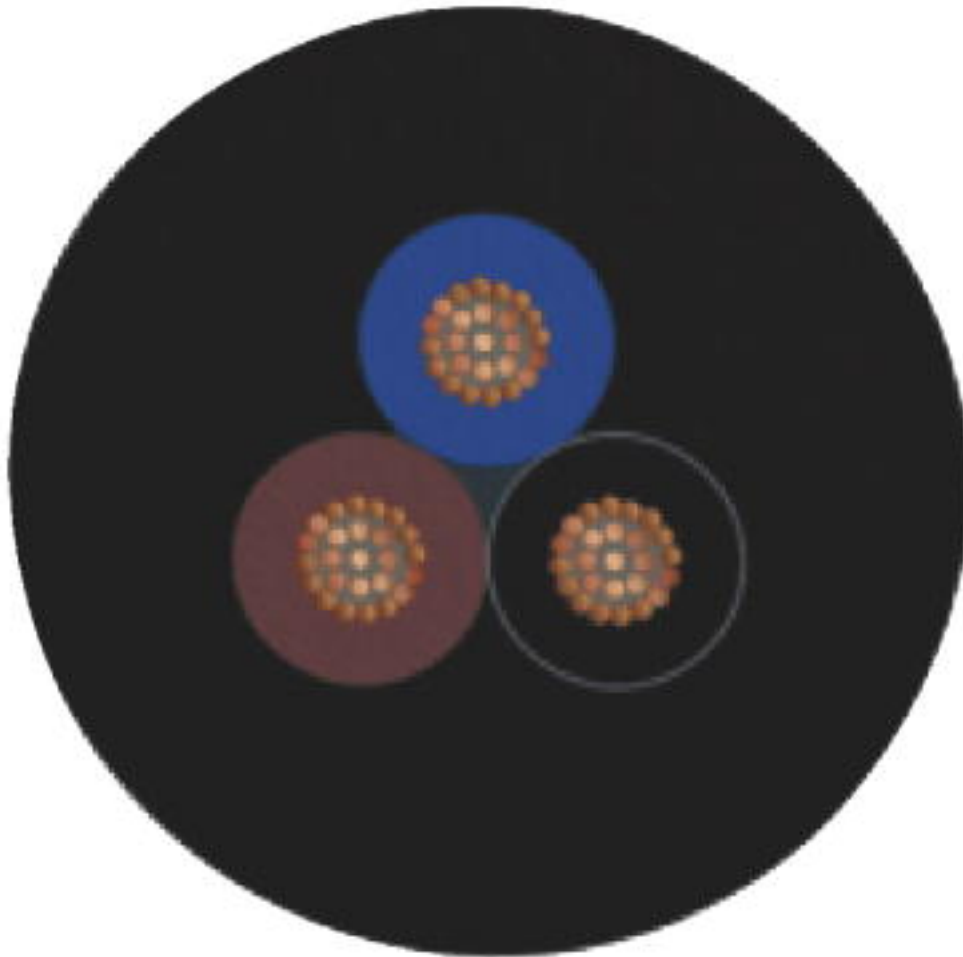
Schemazeichnung



Polbild Buchse M8, 3-polig, Ansicht Buchsenseite

Sensor-/Aktor-Kabel - SAC-3P- 1,5-PUR/M 8FR - 1669738

Kabelquerschnitt



PUR halogenfrei schwarz [PUR]

© Phoenix Contact 2013 - alle Rechte vorbehalten
<http://www.phoenixcontact.com>