

Sensor-/Aktor-Steckverbinder - SACC-M12MS-4QO-0,34-M - 1641691

Bitte beachten Sie, dass die hier angegebenen Daten dem Online-Katalog entnommen sind. Die vollständigen Informationen und Daten entnehmen Sie bitte der Anwenderdokumentation. Es gelten die Allgemeinen Nutzungsbedingungen für Internet-Downloads. (<http://download.phoenixcontact.de>)



Sensor-/Aktor-Steckverbinder, 4-polig, Stecker gerade M12, A-kodiert, Schneidklemmanschluss, Rändelmaterial: Zinkdruckguss, vernickelt, Kabelaußendurchmesser 3,5 mm ... 6 mm

Produkteigenschaften

- Sicherer Einsatz im Feld durch hohe Schutzarten
- Flexibel: Steckverbinder für die Konfektionierung vor Ort
- Schneidklemmanschluss: innovative und zeitsparende Konfektionierung ohne Abisolierung der Einzelader

Kaufmännische Daten

Verpackungseinheit	1
GTIN	4017918928926

Technische Daten

Maße

Schlüsselweite-Überwurfmutter	13 mm
Außendurchmesser	3,5 mm ... 6 mm

Umgebungsbedingungen

Umgebungstemperatur (Betrieb)	-25 °C ... 80 °C (Stecker/Buchse)
Umgebungstemperatur (Montage)	-5 °C ... 50 °C (bei der Konfektionierung)
Schutzart	IP65
Schutzart	IP67

Allgemein

Bemessungsstrom bei 40 °C	4 A
Bemessungsspannung	125 V
Polzahl	4
Durchgangswiderstand	≤ 5 mΩ
Isolationswiderstand	≥ 100 MΩ
Kodierung	A - Standard
Normen/Bestimmungen	M12-Steckverbinder IEC 61076-2-101
Statusanzeige	Nein
Überspannungskategorie	II
Verschmutzungsgrad	3

Sensor-/Aktor-Steckverbinder - SACC-M12MS-4QO-0,34-M - 1641691

Technische Daten

Allgemein

Anschlussart	Schneidklemmanschluss
Leiterquerschnitt	0,14 mm ² ... 0,34 mm ²
Leiterquerschnitt AWG	26 ... 22
Aderdurchmesser inkl. Isolation	0,7 mm ... 1,6 mm
Häufigkeit des Anschlusses von Leitungen gleichen Querschnitts	10
Aderisolationsmaterial	PVC / PE
Litzenaufbau nach VDE 0295 / kleinster Drahtdurchmesser	Klasse 2-6
Steckzyklen	≥ 100
Anzugsdrehmoment	0,4 Nm (M12-Rändel)
Anzugsdrehmoment	0,8 Nm (Druckmutter)
Montagehinweis	Leiterquerschnitt AWG 20 auf Anfrage

Material

Brennbarkeitsklasse nach UL 94	V0
Material Kontakt	CuSn
Material Kontaktoberfläche	Ni/Au
Material Kontaktträger	TPU
Material Griffkörper	PA 6
Material Rändel	Zinkdruckguss, vernickelt
Material Dichtung	NBR

Klassifikationen

eCl@ss

eCl@ss 4.0	27140815
eCl@ss 4.1	27140815
eCl@ss 5.0	27143423
eCl@ss 5.1	27143423
eCl@ss 6.0	27143423
eCl@ss 7.0	27449001
eCl@ss 8.0	27449001

ETIM

ETIM 2.0	EC001121
ETIM 3.0	EC002062
ETIM 4.0	EC002062
ETIM 5.0	EC002062

UNSPSC

UNSPSC 6.01	31261501
UNSPSC 7.0901	31261501

Sensor-/Aktor-Steckverbinder - SACC-M12MS-4QO-0,34-M - 1641691

Klassifikationen

UNSPSC

UNSPSC 11	31261501
UNSPSC 12.01	31261501
UNSPSC 13.2	31261501

Approbationen

UL Recognized / cUL Recognized / GOST / cULus Recognized /

Approbationsdetails

UL Recognized	
Nennspannung UN	125 V
Nennstrom IN	4 A
mm ² /AWG/kcmil	22

cUL Recognized	
Nennspannung UN	125 V
Nennstrom IN	4 A
mm ² /AWG/kcmil	22

GOST

cULus Recognized

Zubehör

Drehmomentwerkzeug

Sensor-/Aktor-Steckverbinder - SACC-M12MS-4QO-0,34-M - 1641691

Zubehör

TSD 04 SAC - 1208429



TSD-M 1,2NM - 1212224



Schraubwerkzeug

SAC BIT M12-D15 - 1208432



TSD-M SAC-BIT ADAPTER - 1212600



SAC BIT QUICKON-W13 - 1212033



Schutzkappe

Sensor-/Aktor-Steckverbinder - SACC-M12MS-4QO-0,34-M - 1641691

Zubehör

PROT-M12 FS-PA-CHAIN - 1430873



Kabel Meterware

SAC-4P-100,0-PUR/0,25 - 1501692



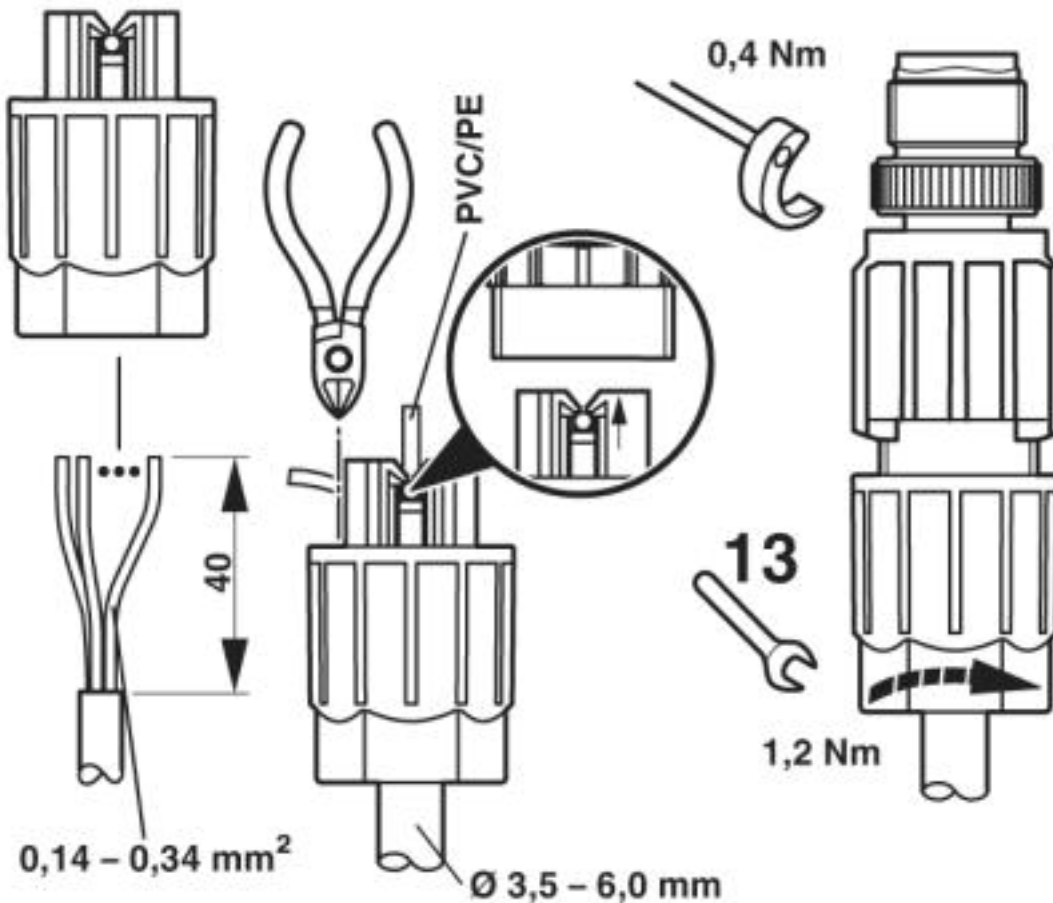
SAC-4P-100,0-PUR/0,34 - 1501663



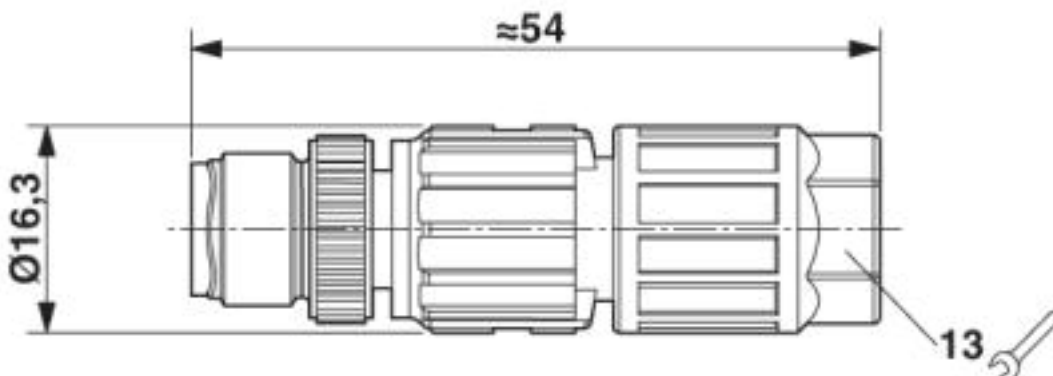
Zeichnungen

Sensor-/Aktor-Steckverbinder - SACC-M12MS-4QO-0,34-M - 1641691

Funktionszeichnung



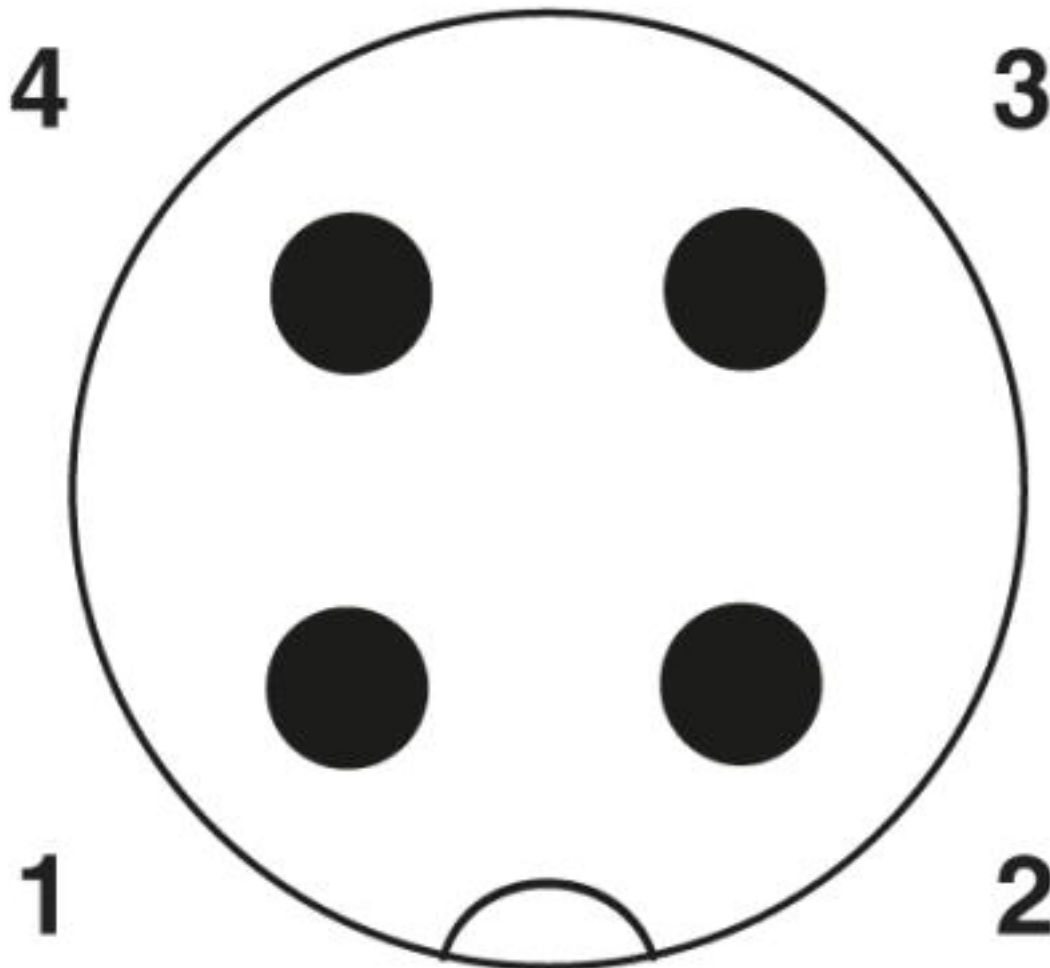
Maßzeichnung



Stecker M12 x 1, gerade

Sensor-/Aktor-Steckverbinder - SACC-M12MS-4QO-0,34-M - 1641691

Schemazeichnung



Polbild M12-Stecker, 4-polig, A-kodiert, Ansicht Stiftseite

© Phoenix Contact 2013 - alle Rechte vorbehalten
<http://www.phoenixcontact.com>