

Anbaurahmen - VS-08-A-RJ45/MOD-1-IP20 - 1689433

Bitte beachten Sie, dass die hier angegebenen Daten dem Online-Katalog entnommen sind. Die vollständigen Informationen und Daten entnehmen Sie bitte der Anwenderdokumentation. Es gelten die Allgemeinen Nutzungsbedingungen für Internet-Downloads. (<http://download.phoenixcontact.de>)



RJ45-Anbaurahmen, 1fach, IP20, für modulare Buchseneinsätze (Keystone), ohne Befestigungsschrauben



Kaufmännische Daten

Verpackungseinheit	5
GTIN	4017918910334

Technische Daten

Mechanische Kennwerte

Anzahl der Steckplätze	1
Farbe	grau

Umgebungsbedingungen

Umgebungstemperatur (Betrieb)	-40 °C ... 80 °C
Schutzart	IP20

Materialangaben

Brennbarkeitsklasse nach UL 94	V0
Material Gehäuse	PA
Material	Kunststoff

Klassifikationen

eCl@ss

eCl@ss 4.0	27140816
eCl@ss 4.1	27260701
eCl@ss 5.0	27260701
eCl@ss 5.1	27260701
eCl@ss 6.0	27260705
eCl@ss 7.0	27440309
eCl@ss 8.0	27440309

ETIM

ETIM 2.0	EC000764
-----------------	----------

Anbaurahmen - VS-08-A-RJ45/MOD-1-IP20 - 1689433

Klassifikationen

ETIM

ETIM 3.0	EC001121
ETIM 4.0	EC002310
ETIM 5.0	EC002310

UNSPSC

UNSPSC 6.01	31261501
UNSPSC 7.0901	31261501
UNSPSC 11	31261501
UNSPSC 12.01	31261501
UNSPSC 13.2	31261501

Zubehör

Datenstecker

VS-08-BU-RJ45/KA/LSA - 1689459



Buchseneinsatz

VS-08-BU-RJ45/BU - 1689064



VS-08-BU-RJ45-6/KA/LSA - 1653168



Anbaurahmen - VS-08-A-RJ45/MOD-1-IP20 - 1689433

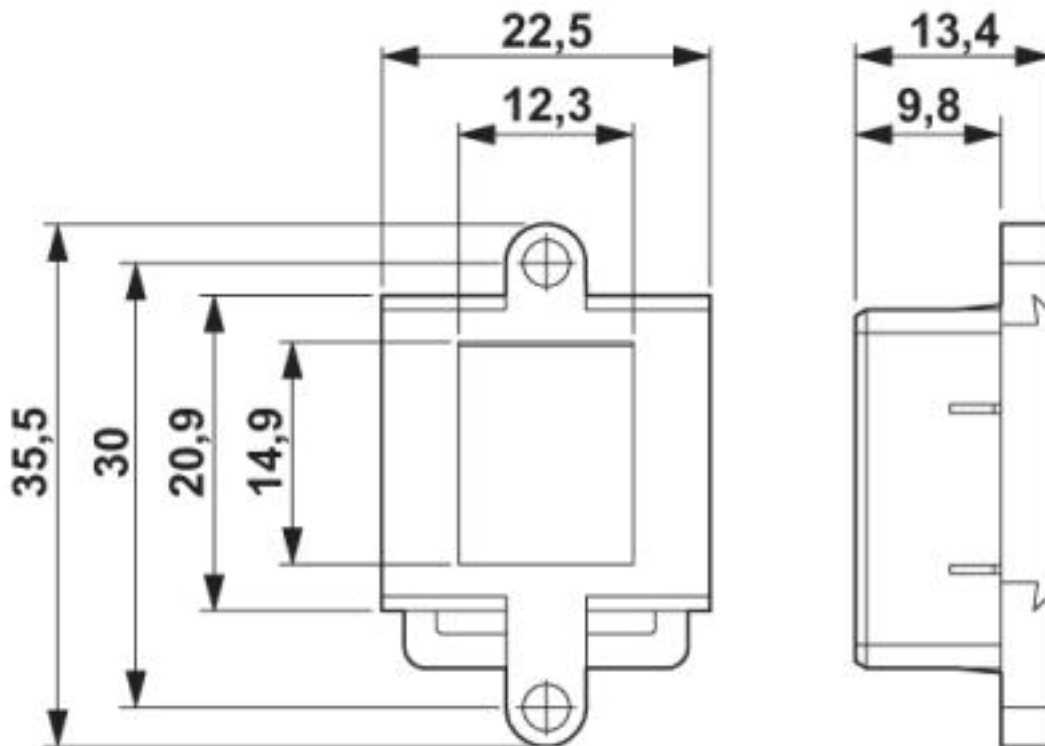
Zubehör

VS-08-BU-RJ45-6-MOD/BU - 1653155



Zeichnungen

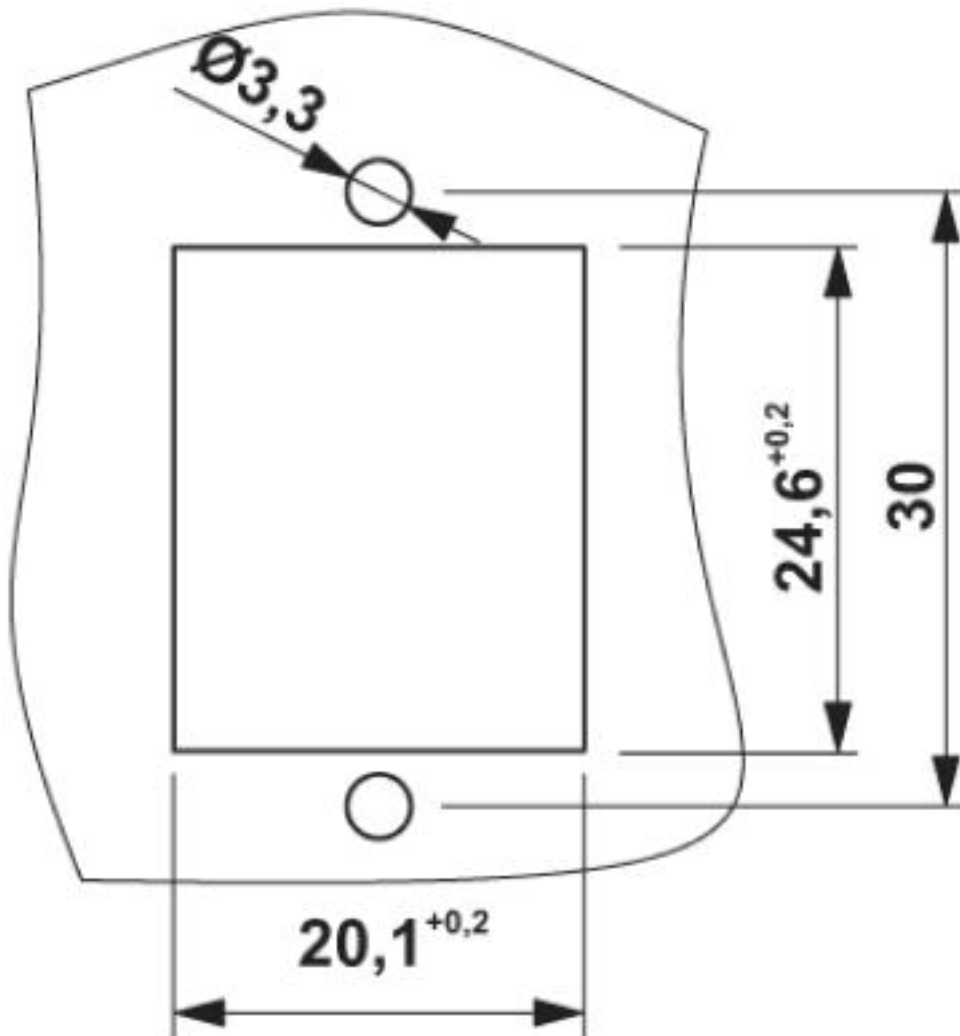
Maßzeichnung



RJ45-Anbaurahmen, IP20

Anbaurahmen - VS-08-A-RJ45/MOD-1-IP20 - 1689433

Maßzeichnung



Montageausschnitt

© Phoenix Contact 2013 - alle Rechte vorbehalten
<http://www.phoenixcontact.com>