

Bitte beachten Sie

► Auszug aus dem Online-Katalog



Sensor-Kabel, gewinkelte Buchse M8, 4-polig,
Kabellänge: 5 m

Abbildung zeigt eine gewinkelte M8-Buchse, als 3-polige Variante

Artikelnummer	1681897
Artikelbezeichnung	SAC-4P- 5,0-PUR/M 8FR
EAN	4017918158552
VPE	1 Stück
Zolltarif	85445190
Katalogseitenangabe	Seite 95 (PC-2005)

► Produkthinweise

WEEE/RoHS konform seit:

01.12.2005



► Technische Daten

Allgemeine Daten

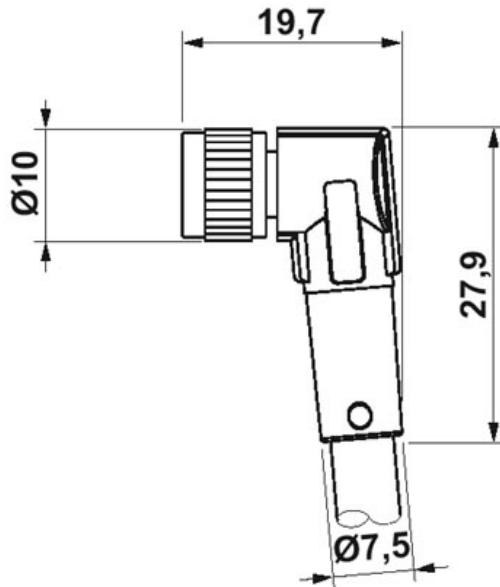
Nennstrom I_N	4 A
Nennspannung U_N	30 V
Polzahl	4
Durchgangswiderstand	$\leq 5 \text{ m}\Omega$
Umgebungstemperatur (Betrieb)	-25 °C ... 90 °C (Kabel, feste Verlegung)
Umgebungstemperatur (Betrieb)	-5 °C ... 90 °C (Kabel, bewegliche Verlegung)
Umgebungstemperatur (Betrieb)	-25 °C ... 90 °C (Stecker/Buchse)

Allgemeine Kennwerte

Codierung	A - Standard
Kabellänge fix	5 m
Kabeltyp	PUR/PVC schwarz
Brennbarkeitsklasse nach UL 94	HB
Überspannungskategorie	II
Verschmutzungsgrad	3
Schutzart	IP65/IP68/IP69K
Material Kontakt	CuSn
Material Kontaktfläche	Ni/Au
Material Kontaktträger	TPU GF
Material Griffkörper	TPU, schwer entflammbar, selbstverlöschend
Material Rändel	Zinkdruckguss, vernickelt
Leitungsquerschnitt	0,25 mm ²
Durchgangswiderstand	$\leq 5 \text{ m}\Omega$
Isolationswiderstand	$\geq 10000000 \text{ }\Omega$

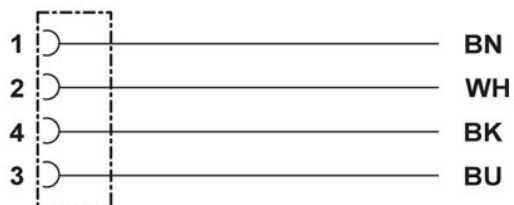
Zeichnungen

Maßzeichnung



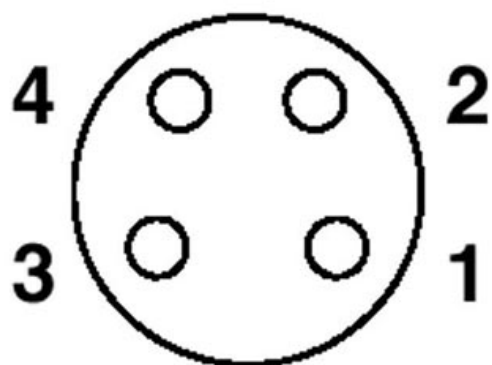
Buchse M8 x 1, gewinkelt

Schaltplan



Kontaktbelegung der M8-Stecker/Buchsen

Schemazeichnung



Polbild Buchse M8, 4-polig, Ansicht
Buchsenseite

► Konfigurationsoptionen

► **Adresse**

PHOENIX CONTACT GmbH & Co. KG
Flachmarktstr. 8
32825 Blomberg
Germany
Tel +49 5235 3 00
Fax +49 5235 3 1200
<http://www.phoenixcontact.com>
Phoenix Contact
Technische Änderungen vorbehalten