

Bitte beachten Sie

## ► Auszug aus dem Online-Katalog



Sensor-Kabel, gewinkelte Buchse M8, 4-polig,  
Kabellänge: 10 m

Abbildung zeigt eine gewinkelte M8-Buchse, als 3-polige Variante

Artikelnummer	1694172
Artikelbezeichnung	SAC-4P-10,0-PUR/M 8FR
EAN	4017918177171
VPE	1 Stück
Zolltarif	85445190
Katalogseitenangabe	Seite 95 (PC-2005)

## ► Produkthinweise

WEEE/RoHS konform seit:

01.12.2005



## ► Technische Daten



---

**Allgemeine Daten**

Nennstrom $I_N$	4 A
Nennspannung $U_N$	30 V
Polzahl	4
Durchgangswiderstand	$\leq 5 \text{ m}\Omega$
Umgebungstemperatur (Betrieb)	-25 °C ... 90 °C (Kabel, feste Verlegung)
Umgebungstemperatur (Betrieb)	-5 °C ... 90 °C (Kabel, bewegliche Verlegung)
Umgebungstemperatur (Betrieb)	-25 °C ... 90 °C (Stecker/Buchse)

---

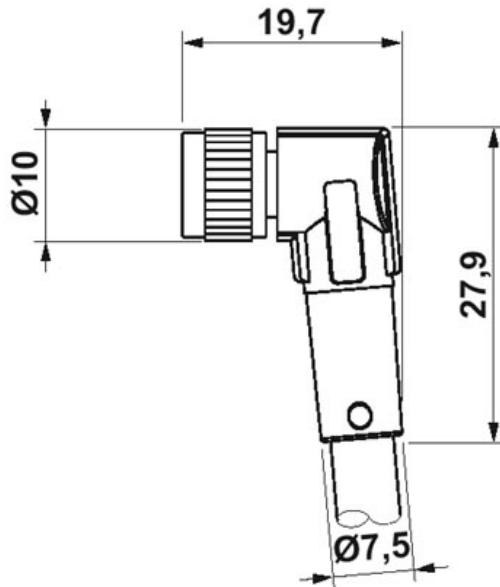
**Allgemeine Kennwerte**

Codierung	A - Standard
Kabellänge fix	10 m
Kabeltyp	PUR/PVC schwarz
Brennbarkeitsklasse nach UL 94	HB
Überspannungskategorie	II
Verschmutzungsgrad	3
Schutzart	IP65/IP68/IP69K
Material Kontakt	CuSn
Material Kontaktfläche	Ni/Au
Material Kontaktträger	TPU GF
Material Griffkörper	TPU, schwer entflammbar, selbstverlöschend
Material Rändel	Zinkdruckguss, vernickelt
Leitungsquerschnitt	0,25 mm <sup>2</sup>
Durchgangswiderstand	$\leq 5 \text{ m}\Omega$
Isolationswiderstand	$\geq 10000000 \Omega$

---

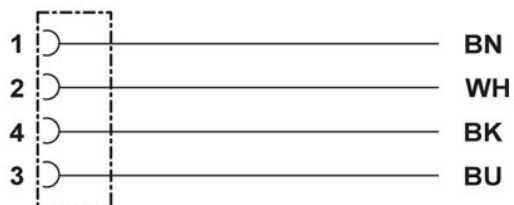
## Zeichnungen

### Maßzeichnung



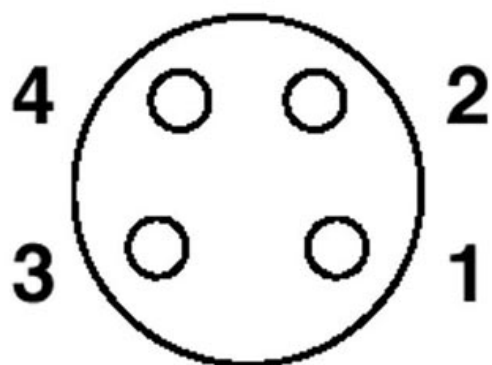
Buchse M8 x 1, gewinkelt

### Schaltplan



Kontaktbelegung der M8-Stecker/Buchsen

### Schemazeichnung



Polbild Buchse M8, 4-polig, Ansicht  
Buchsenseite



---

## ► Konfigurationsoptionen

---

---

---

► **Adresse**

---

PHOENIX CONTACT GmbH & Co. KG  
Flachsmarktstr. 8  
32825 Blomberg  
Germany  
Tel +49 5235 3 00  
Fax +49 5235 3 1200  
<http://www.phoenixcontact.com>  
Phoenix Contact  
Technische Änderungen vorbehalten