

# Steckverbinder - SACC-M12FS-4CON-PG7-M - 1681127

Bitte beachten Sie, dass die hier angegebenen Daten dem Online-Katalog entnommen sind. Die vollständigen Informationen und Daten entnehmen Sie bitte der Anwenderdokumentation. Es gelten die Allgemeinen Nutzungsbedingungen für Internet-Downloads. (<http://download.phoenixcontact.de>)



Sensor-/Aktor-Stecker, Buchse, gerade, 4-polig, M12, A-kodiert, Schraubanschluss, Metallrändel, Kabelverschraubung Pg7

## Produkteigenschaften

- Sicherer Einsatz im Feld durch hohe Schutzarten
- Flexibel: Steckverbinder für die Konfektionierung vor Ort
- Schraubanschluss: bewährte Anschlusstechnik für eine große Auswahl unterschiedlicher Leiter

## Kaufmännische Daten

<b>Verpackungseinheit</b>	1
<b>GTIN</b>	4017918157456

## Technische Daten

### Maße

<b>Außendurchmesser</b>	4 mm ... 6 mm
-------------------------	---------------

### Umgebungsbedingungen

<b>Umgebungstemperatur (Betrieb)</b>	-40 °C ... 85 °C (Stecker/Buchse)
<b>Schutzart</b>	IP67

### Allgemein

<b>Bemessungsstrom bei 40 °C</b>	4 A
<b>Bemessungsspannung</b>	250 V
<b>Polzahl</b>	4
<b>Durchgangswiderstand</b>	≤ 8 mΩ
<b>Isolationswiderstand</b>	≥ 100 MΩ
<b>Kodierung</b>	A - Standard
<b>Normen/Bestimmungen</b>	M12-Steckverbinder IEC 61076-2-101
<b>Statusanzeige</b>	Nein
<b>Überspannungskategorie</b>	II
<b>Verschmutzungsgrad</b>	3
<b>Anschlussart</b>	Schraubanschluss
<b>Leiterquerschnitt</b>	0,25 mm <sup>2</sup> ... 0,75 mm <sup>2</sup>
<b>Leiterquerschnitt AWG</b>	24 ... 18
<b>Steckzyklen</b>	≥ 100

# Steckverbinder - SACC-M12FS-4CON-PG7-M - 1681127

## Technische Daten

### Allgemein

<b>Anzugsdrehmoment</b>	0,4 Nm (M12-Rändel)
<b>Anzugsdrehmoment</b>	0,2 Nm (Schraubklemmen)
<b>Anzugsdrehmoment</b>	0,8 Nm ... 1 Nm (Druckschraube)
<b>Anzugsdrehmoment</b>	Steckereinsatz mit Tüllengehäuse bis zum Anschlag verschrauben
<b>Montagehinweis</b>	Die Adern können sowohl mit als auch ohne Aderendhülsen angeschlossen werden

### Material

<b>Brennbarkeitsklasse nach UL 94</b>	HB
<b>Material Kontakt</b>	CuZn
<b>Material Kontaktoberfläche</b>	CuSnZn
<b>Material Kontaktträger</b>	PA 66
<b>Material Griffkörper</b>	PBT
<b>Material Rändel</b>	Zinkdruckguss, vernickelt
<b>Material Dichtung</b>	NBR

## Klassifikationen

### eCl@ss

<b>eCl@ss 4.0</b>	27140815
<b>eCl@ss 4.1</b>	27140815
<b>eCl@ss 5.0</b>	27260701
<b>eCl@ss 5.1</b>	27260701
<b>eCl@ss 6.0</b>	27279221
<b>eCl@ss 7.0</b>	27440104
<b>eCl@ss 8.0</b>	27440104

### ETIM

<b>ETIM 2.0</b>	EC001121
<b>ETIM 3.0</b>	EC002062
<b>ETIM 4.0</b>	EC002062
<b>ETIM 5.0</b>	EC002062

### UNSPSC

<b>UNSPSC 6.01</b>	31251501
<b>UNSPSC 7.0901</b>	31251501
<b>UNSPSC 11</b>	31251501
<b>UNSPSC 12.01</b>	31251501
<b>UNSPSC 13.2</b>	31251501

## Approbationen

---

UL Recognized / cUL Recognized / GOST / cULus Recognized /

# Steckverbinder - SACC-M12FS-4CON-PG7-M - 1681127

Approbationen

Approbationsdetails

UL Recognized

cUL Recognized

GOST

cULus Recognized

Zubehör

Dichtung

SACC-M12-SET/2,5-3,5 - 1436505



---

Drehmomentwerkzeug

TSD 04 SAC - 1208429



---

TSD-M 1,2NM - 1212224



# Steckverbinder - SACC-M12FS-4CON-PG7-M - 1681127

## Zubehör

---

### Schraubwerkzeug

TSD-M SAC-BIT ADAPTER - 1212600



SACC BIT M12-D20 - 1208445



### Schutzkappe

PROT-M12 MS-PA-CHAIN - 1430899



### Kabel Meterware

SAC-4P-100,0-PUR/0,25 - 1501692



SAC-4P-100,0-PUR/0,34 - 1501663



# Steckverbinder - SACC-M12FS-4CON-PG7-M - 1681127

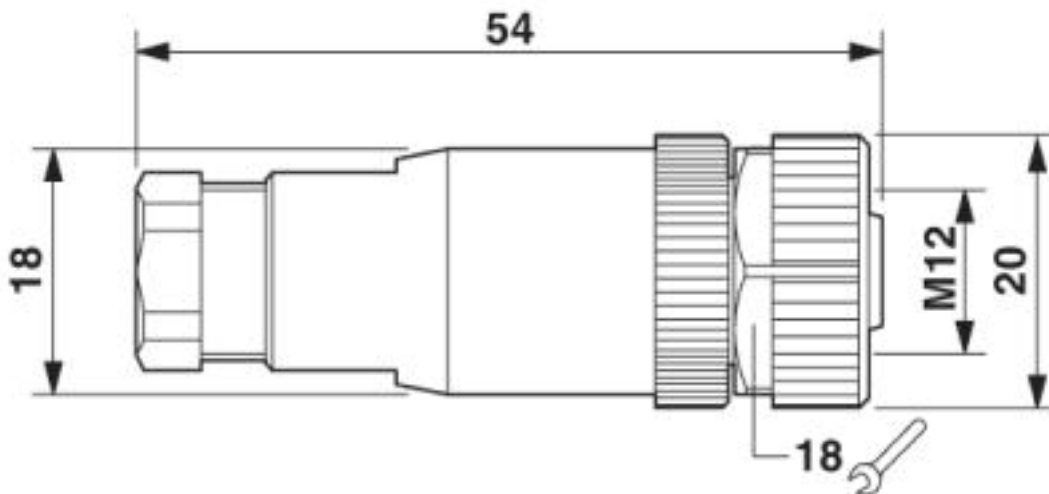
## Zubehör

SAC-4P-100,0-186/0,75 - 1457461



## Zeichnungen

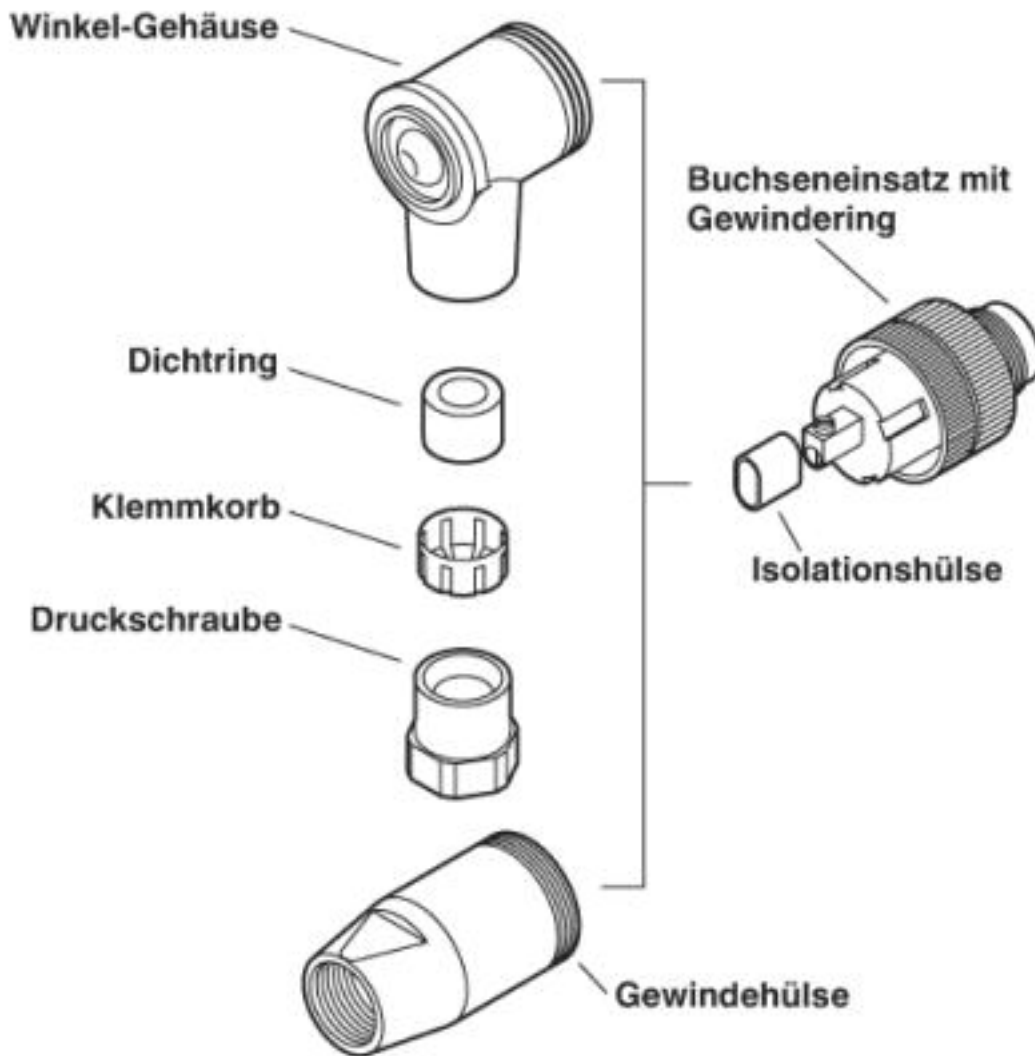
### Maßzeichnung



Buchse M12 x 1, gerade

# Steckverbinder - SACC-M12FS-4CON-PG7-M - 1681127

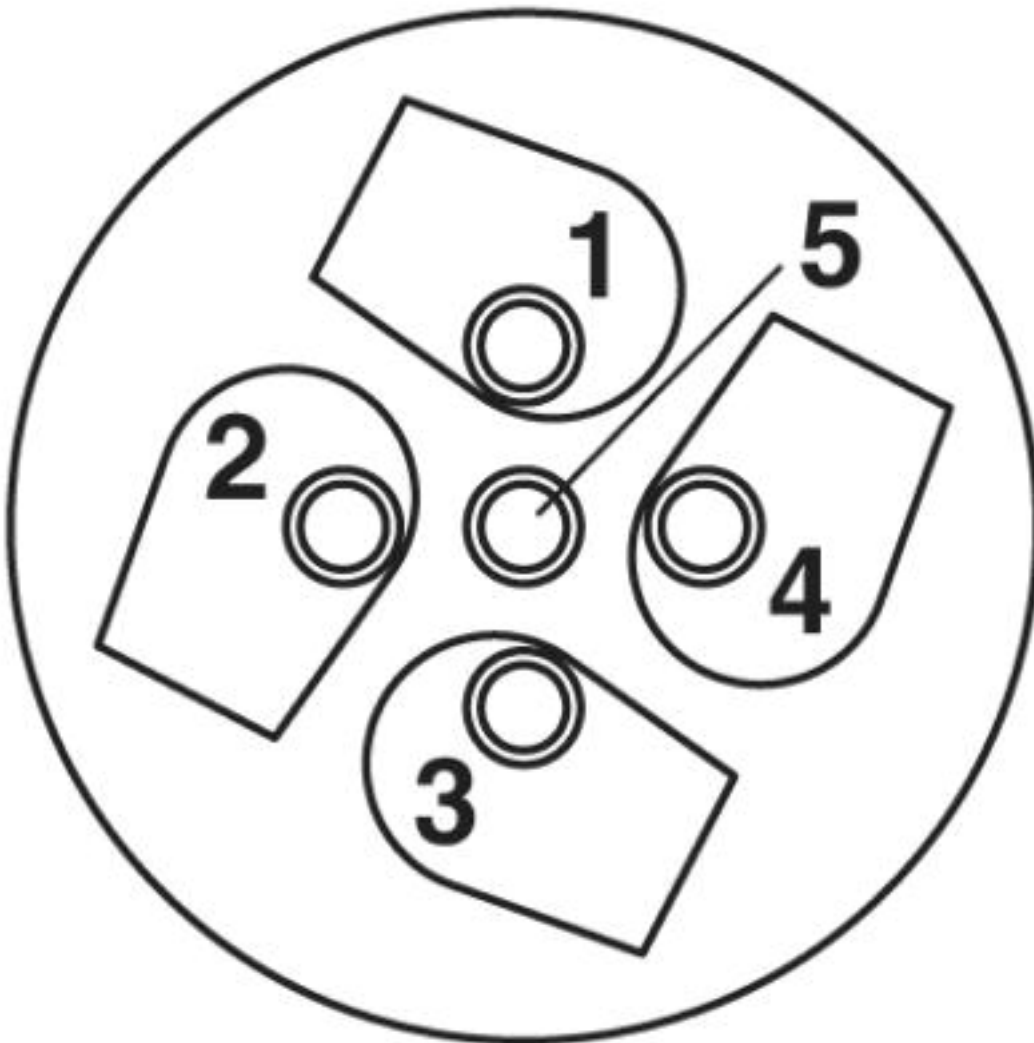
Schemazeichnung



Stecker/Buchse M12

# Steckverbinder - SACC-M12FS-4CON-PG7-M - 1681127

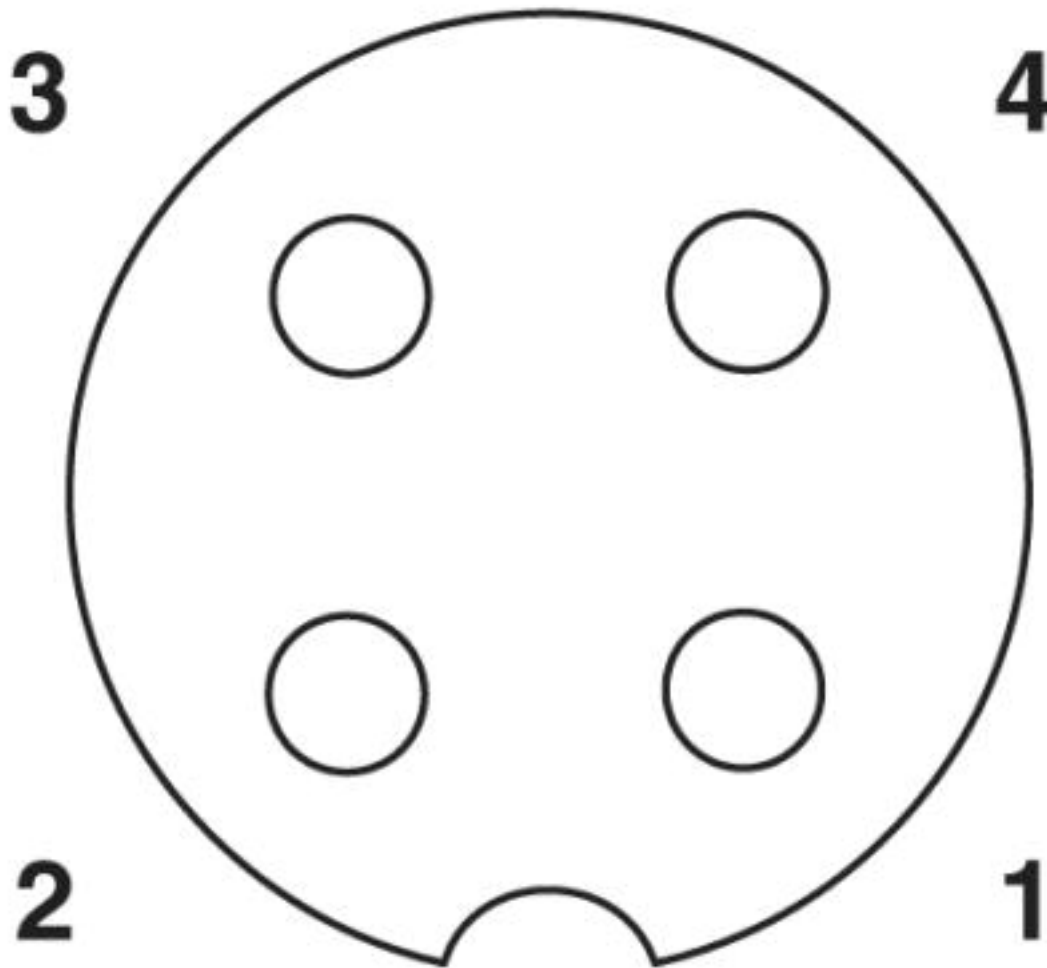
Schemazeichnung



Kabelanschlussseite M12 (Schraubanschluss)

# Steckverbinder - SACC-M12FS-4CON-PG7-M - 1681127

Schemazeichnung



Polbild Buchse M12, 4-polig, A-kodiert, Ansicht Buchsenseite

© Phoenix Contact 2013 - alle Rechte vorbehalten  
<http://www.phoenixcontact.com>