

Anbaurahmen - VS-A-F-IP67 - 1653744

Bitte beachten Sie, dass die hier angegebenen Daten dem Online-Katalog entnommen sind. Die vollständigen Informationen und Daten entnehmen Sie bitte der Anwenderdokumentation. Es gelten die Allgemeinen Nutzungsbedingungen für Internet-Downloads. (<http://download.phoenixcontact.de>)



Anbaurahmen, IP67, für Freetnet-System, für runden Montageausschnitt, mit Dichtung, ohne Befestigungsschrauben, Farbe: grau

Kaufmännische Daten

Verpackungseinheit	5
GTIN	4017918970123

Technische Daten

Mechanische Kennwerte

Anzahl der Steckplätze	1
Steckzyklen	≥ 1000
Farbe	grau

Umgebungsbedingungen

Umgebungstemperatur (Betrieb)	-40 °C ... 80 °C
Schutzart	IP67

Materialangaben

Brennbarkeitsklasse nach UL 94	V0
Material Gehäuse	PA
Material	Kunststoff
Material Dichtung	NBR
Material Dichtung	NBR

Klassifikationen

eCl@ss

eCl@ss 4.0	27140816
eCl@ss 4.1	27260701
eCl@ss 5.0	27260701
eCl@ss 5.1	27260701
eCl@ss 6.0	27260705
eCl@ss 7.0	27440210
eCl@ss 8.0	27440210

ETIM

Anbaurahmen - VS-A-F-IP67 - 1653744

Klassifikationen

ETIM

ETIM 2.0	EC000764
ETIM 3.0	EC001121
ETIM 4.0	EC001121
ETIM 5.0	EC002310

UNSPSC

UNSPSC 6.01	31261501
UNSPSC 7.0901	31261501
UNSPSC 11	31261501
UNSPSC 12.01	31261501
UNSPSC 13.2	31261501

Zubehör

Schutzdeckel

VS-08-SD - 1689200



VS-08-SD-F - 1652606



Buchseneinsatz

VS-08-BU/BU-RJ45-F - 1405617



Anbaurahmen - VS-A-F-IP67 - 1653744

Zubehör

VS-08-BU-RJ45-5-F/PK - 1652936



VS-08-BU-RJ45-6-F/PK - 1652949



VS-04-BUA-BUB-F/IP67 - 1653838



VS-04-BUA-FK-F/IP67 - 1653854



VS-04-BUB-FK-F/IP67 - 1653867



VS-06-BU-BU-F/IP67 - 1654329



Anbaurahmen - VS-A-F-IP67 - 1653744

Zubehör

VS-06-BU-FK-F/IP67 - 1654332



LWL-Steckverbinder (geräteseitig)

VS-SCRJ-GOF-BU/BU - 1652978



Zubehör

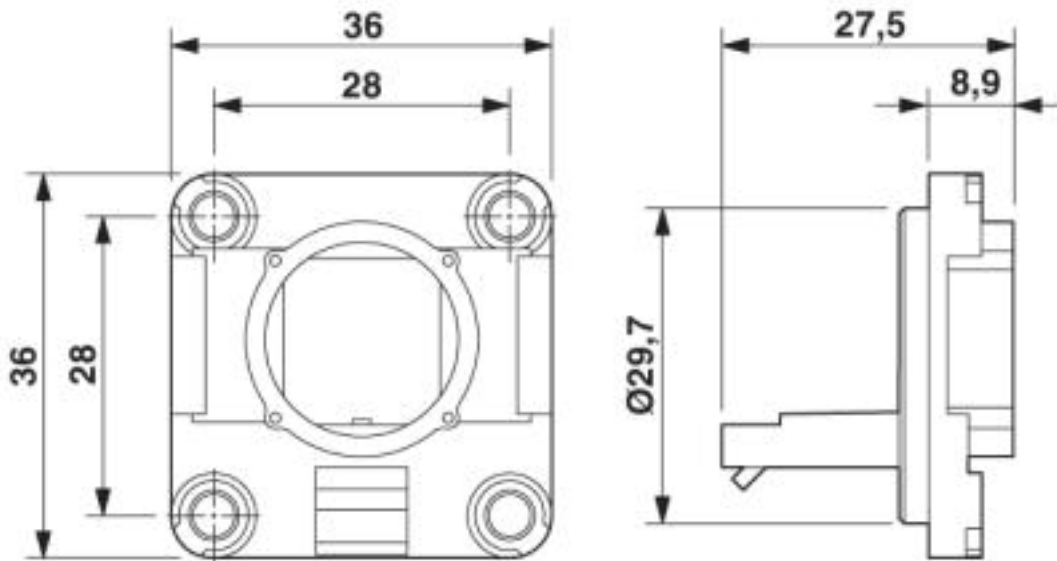
VS-ZBFM-8-SET - 0814775



Zeichnungen

Anbaurahmen - VS-A-F-IP67 - 1653744

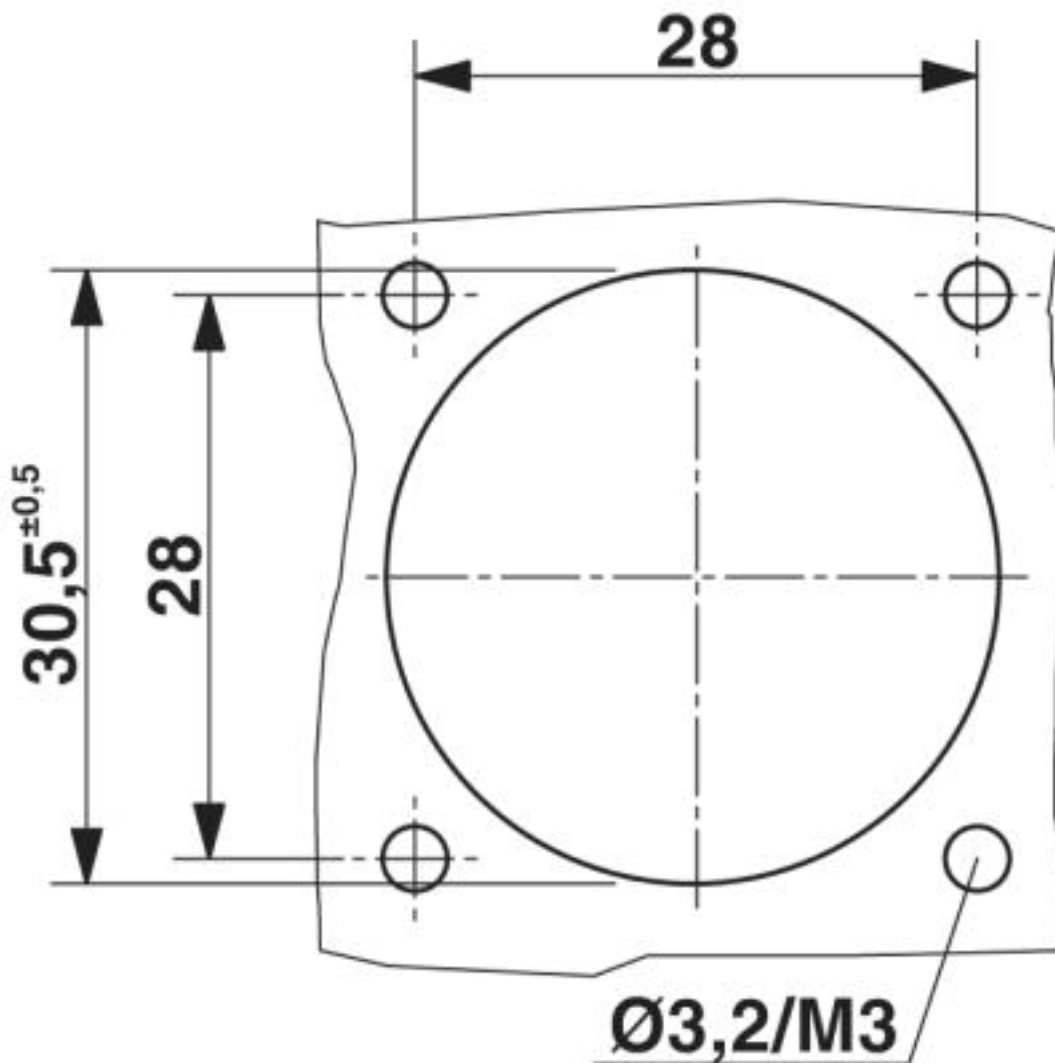
Maßzeichnung



Anbaurahmen für Freenet-System

Anbaurahmen - VS-A-F-IP67 - 1653744

Maßzeichnung



Montageausschnitt

© Phoenix Contact 2013 - alle Rechte vorbehalten
<http://www.phoenixcontact.com>