

Bitte beachten Sie

## ► Auszug aus dem Online-Katalog

Sensor-/Aktor-Stecker, Buchse, gewinkelt, 5-polig, M12, A-codiert, Schraubanschluss, Metallrändel, Kabelverschraubung Pg7



Artikelnummer	1662984
Artikelbezeichnung	SACC-M12FR-5CON-PG 7-M
EAN	4017918146672
VPE	1 Stück
Zolltarif	85366990
Katalogseitenangabe	Seite 69 (PC-2005)

## ► Produkthinweise

WEEE/RoHS konform seit: 01.12.2005



## ► Technische Daten

### Allgemeine Daten

Nennstrom $I_N$	4 A
Nennspannung $U_N$	125 V
Polzahl	5
Durchgangswiderstand	$\leq 0,008 \Omega$
Umgebungstemperatur (Betrieb)	-40 °C ... 85 °C (Stecker)
Pg-Verschraubung	Pg7



**Allgemeine Kennwerte**

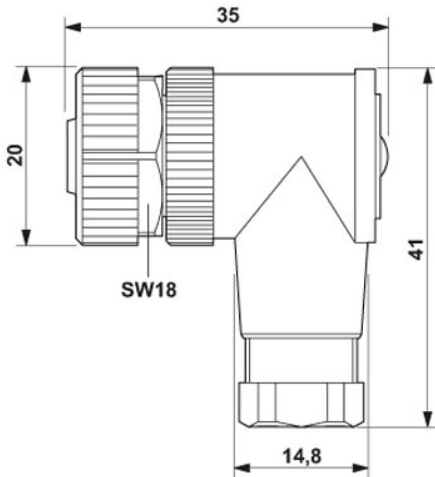
Codierung	A - Standard
Brennbarkeitsklasse nach UL 94	V0
Überspannungskategorie	II
Verschmutzungsgrad	3
Schutzart	IP67
Material Kontakt	CuZn
Material Kontaktoberfläche	CuSnZn
Material Kontaktträger	PA 6.6
Material Griffkörper	PBT
Material Rändel	Messing, vernickelt
Leiterquerschnitt flexibel min	0,25 mm <sup>2</sup>
Leiterquerschnitt flexibel max	0,75 mm <sup>2</sup>
Leiterquerschnitt AWG/kcmil min	24
Leiterquerschnitt AWG/kcmil max	18
Anschlussart	Schraubanschluss
Durchgangswiderstand	≤ 0,008 Ω
Isolationswiderstand	≥ 10000000000 Ω

**Leitungsangaben**

Leiterquerschnitt AWG/kcmil min	24
Leiterquerschnitt AWG/kcmil max	18

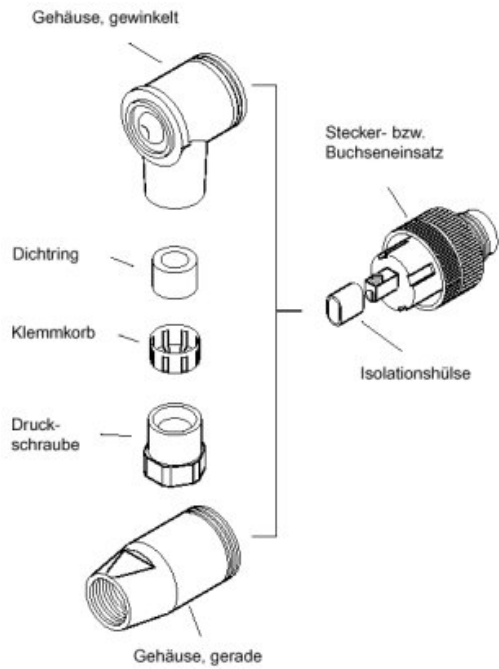
► Zeichnungen

Maßzeichnung

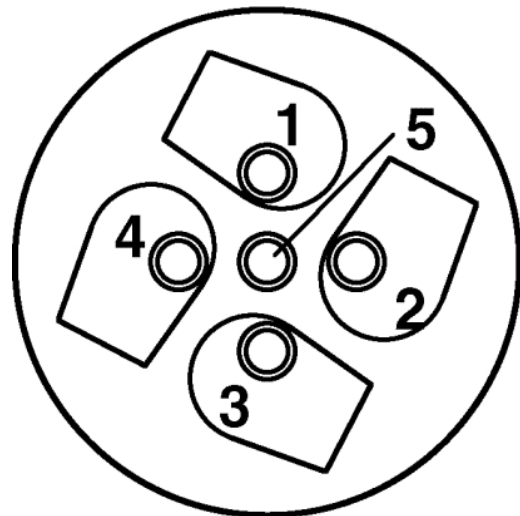


Buchse M12 x 1, gewinkelt

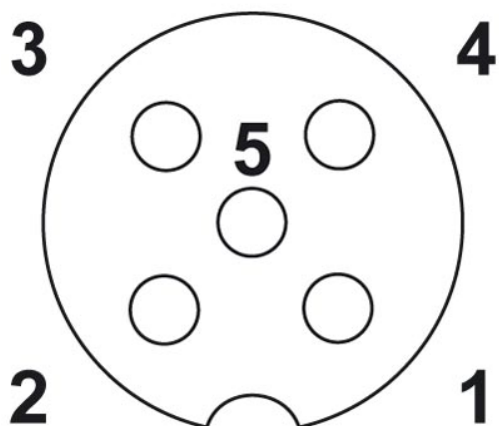
Schemazeichnung



Stecker/Buchse M12



Kabelanschlusseite M12 (Schraubanschluss)



Polbild Buchse M12, 5-polig, A-kodiert, Ansicht  
Buchsenseite



---

## ► Konfigurationsoptionen

---

---

---

► **Adresse**

---

PHOENIX CONTACT GmbH & Co. KG  
Flachsmarktstr. 8  
32825 Blomberg  
Germany  
Tel +49 5235 3 00  
Fax +49 5235 3 1200  
<http://www.phoenixcontact.com>  
Phoenix Contact  
Technische Änderungen vorbehalten