

Sensor-/Aktor-Kabel - SAC-4P- 1,5-PUR/M12FR - 1668221

Bitte beachten Sie, dass die hier angegebenen Daten dem Online-Katalog entnommen sind. Die vollständigen Informationen und Daten entnehmen Sie bitte der Anwenderdokumentation. Es gelten die Allgemeinen Nutzungsbedingungen für Internet-Downloads. (<http://download.phoenixcontact.de>)



Sensor-/Aktor-Kabel, 4-polig, PUR halogenfrei, schwarzgrau RAL 7021, freies Leitungsende, auf Buchse gewinkelt M12, A-kodiert, Kabellänge: 1,5 m

Produkteigenschaften

- Einfach und sicher: 100-prozentig elektrisch geprüfte steckbare Komponenten
- Unser Standard: die robuste halogenfreie PUR-Leitung

Kaufmännische Daten

Verpackungseinheit	1
GTIN	4017918136406

Technische Daten

Maße

Kabellänge	1,5 m
Abmantelllänge des freien Leitungsendes	50 mm

Umgebungsbedingungen

Umgebungstemperatur (Betrieb)	-25 °C ... 90 °C (Stecker/Buchse)
Schutzart	IP65
Schutzart	IP67
Schutzart	IP68

Allgemein

Bemessungsstrom bei 40 °C	4 A
Bemessungsspannung	250 V
Polzahl	4
Durchgangswiderstand	≤ 5 mΩ
Isolationswiderstand	≥ 10 MΩ
Kodierung	A - Standard
Normen/Bestimmungen	M12-Steckverbinder IEC 61076-2-101
Statusanzeige	Nein
Schutzschaltung/-Bauteil	unbeschaltet
Überspannungskategorie	II
Verschmutzungsgrad	3
Steckzyklen	≥ 100

Sensor-/Aktor-Kabel - SAC-4P- 1,5-PUR/M12FR - 1668221

Technische Daten

Allgemein

Anzugsdrehmoment	0,4 Nm (M12-Steckverbinder)
-------------------------	-----------------------------

Material

Brennbarkeitsklasse nach UL 94	HB
Material Kontakt	CuSn
Material Kontaktoberfläche	Ni/Au
Material Kontaktträger	TPU GF
Material Griffkörper	TPU, schwer entflammbar, selbstverlöschend
Material Rändel	Zinkdruckguss, vernickelt
Material Dichtung	NBR

Leitung

Kabeltyp	PUR halogenfrei schwarz
Kabeltyp (Kurzzeichen)	PUR
Kabelkurzzeichen	Li9Y11Y-HF
UL AWM Style	20549 / 10493 (80 °C / 300 V)
Leiterquerschnitt	4x 0,34 mm ²
AWG Signalleitung	22
Leiteraufbau Signalleitung	42x 0,10 mm
Aderdurchmesser inkl. Isolierung	1,27 mm ±0,02 mm
Wandstärke Isolierung	≥ 0,21 mm
Aderfarben	braun, weiß, blau, schwarz
Gesamtverseilung	4 Adern längsverseilt
Außenmantel, Farbe	schwarzgrau RAL 7021
Wandstärke Außenmantel	ca. 0,8 mm
Kabelaußendurchmesser D	4,7 mm ±0,15 mm
Mindestbiegeradius, fest verlegt	5 x D
Mindestbiegeradius, flexibel verlegt	10 x D
Anzahl der Biegezyklen	4000000
Mindestbiegeradius, Schleppketteneinsatz	10 x D
Verfahrweg	10 m
Verfahrgeschwindigkeit	3 m/s
Beschleunigung	10 m/s ²
Kabelgewicht	30 kg/km
Außenmantel, Material	PUR
Material Aderisolation	PP
Material Leiter	blanke Cu-Litze
Isolationswiderstand	≥ 1 GΩ*km
Leiterwiderstand	≤ 58 Ω/km
Nennspannung Leitung	≤ 300 V
Prüfspannung Leitung	≥ 3000 V
Besondere Eigenschaften	schleppkettentauglich

Sensor-/Aktor-Kabel - SAC-4P- 1,5-PUR/M12FR - 1668221

Technische Daten

Leitung

Besondere Eigenschaften	silikonfrei
Besondere Eigenschaften	Frei von lackbenetzungsstörenden Substanzen
Besondere Eigenschaften	flexibel
Flammwidrigkeit	nach UL-Style 20549
Flammwidrigkeit	nach FT1 gem. UL 758
Halogenfreiheit	nach DIN VDE 0472 Teil 815
Halogenfreiheit	nach DIN EN 50267-2-1
Ölbeständigkeit	nach DIN EN 60811-2-1
Sonstige Beständigkeit	gut beständig gegen Säuren, Laugen und Lösemittel
Sonstige Beständigkeit	hydrolyse- und mikrobienbeständig
Sonstige Beständigkeit	bedingt UV beständig nach DIN EN ISO 4892-2-A
Sonstige Beständigkeit	adhäsionsarm
Sonstige Beständigkeit	abriebfest
Umgebungstemperatur (Betrieb)	-40 °C ... 80 °C (Kabel, feste Verlegung)
Umgebungstemperatur (Betrieb)	-25 °C ... 80 °C (Kabel, bewegliche Verlegung)

Klassifikationen

eCl@ss

eCl@ss 4.0	27060306
eCl@ss 4.1	27060306
eCl@ss 5.0	27061801
eCl@ss 5.1	27061801
eCl@ss 6.0	27061801
eCl@ss 7.0	27061801
eCl@ss 8.0	27061801

ETIM

ETIM 2.0	EC000830
ETIM 3.0	EC001855
ETIM 4.0	EC001855
ETIM 5.0	EC001855

UNSPSC

UNSPSC 6.01	31251501
UNSPSC 7.0901	31251501
UNSPSC 11	31251501
UNSPSC 12.01	31251501
UNSPSC 13.2	31251501

Approbationen

Sensor-/Aktor-Kabel - SAC-4P- 1,5-PUR/M12FR - 1668221

Approbationen

Approbationsdetails

UL Listed	
Nennspannung UN	300 V
Nennstrom IN	4 A
mm ² /AWG/kcmil	

cUL Listed	
Nennspannung UN	300 V
Nennstrom IN	4 A
mm ² /AWG/kcmil	

GOST	
-------------	--

cULus Listed	
---------------------	--

Zubehör

Leitermarker unbeschriftet

PABA WH/15 - 1013151



PABA YE/15 - 1013698



Sensor-/Aktor-Kabel - SAC-4P- 1,5-PUR/M12FR - 1668221

Zubehör

PABA RD/15 - 1013944



Schildchenträger Kabel

PATG 2/15 - 1013038



PATG 3/15 - 1013041



PATG 4/15 - 1013054



Bezeichnungsstift

B-STIFT - 1051993



Schneidwerkzeug

Sensor-/Aktor-Kabel - SAC-4P- 1,5-PUR/M12FR - 1668221

Zubehör

CUTFOX-S VDE - 1212207



Abisolierwerkzeug

WIREFOX SAC - 1212623



WIREFOX 10 - 1212150



Schutzkappe

PROT-M12 MS-PA-CHAIN - 1430899



Sicherheitsverriegelung

SAC-M12-EXCLIP-F - 1558991



Sensor-/Aktor-Kabel - SAC-4P- 1,5-PUR/M12FR - 1668221

Zubehör

Drehmomentwerkzeug

TSD 04 SAC - 1208429



TSD-M 1,2NM - 1212224



Schraubwerkzeug

TSD-M SAC-BIT ADAPTER - 1212600



SAC BIT M12-D15 - 1208432



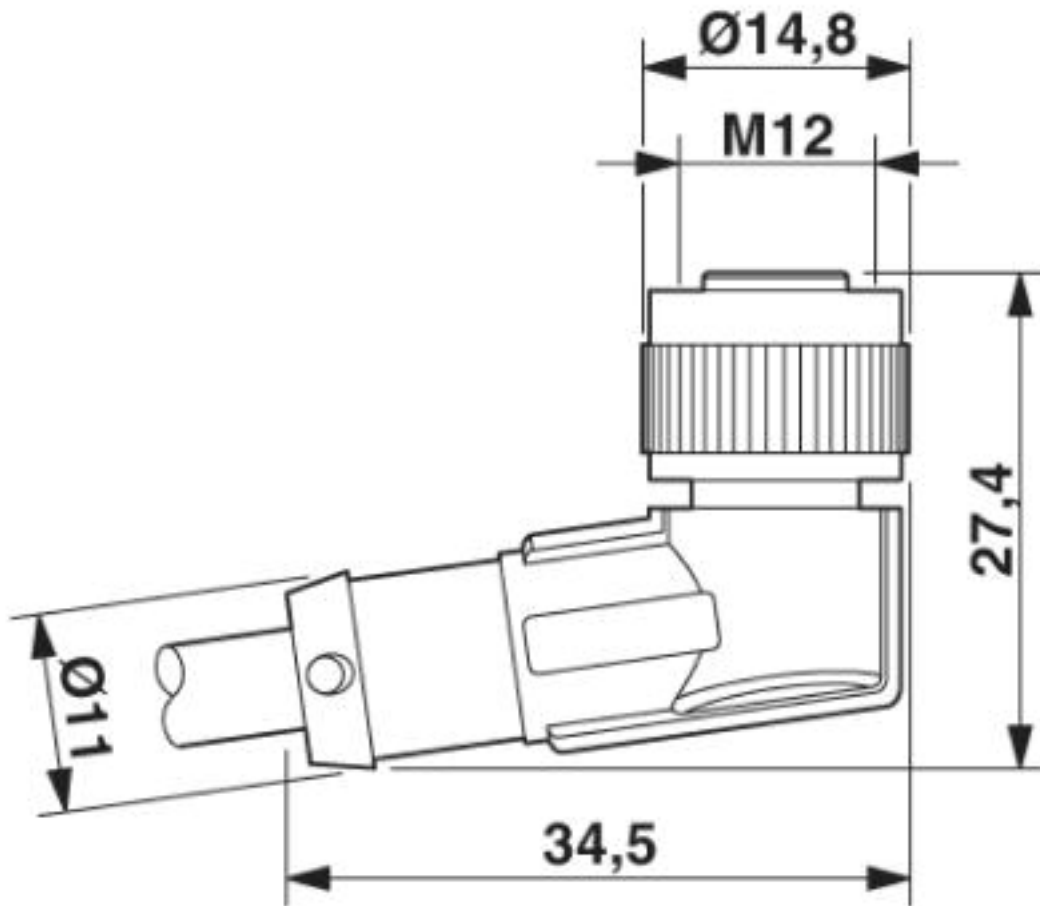
Zubehör

WIREFOX SAC-1 - 1212757

Sensor-/Aktor-Kabel - SAC-4P- 1,5-PUR/M12FR - 1668221

Zeichnungen

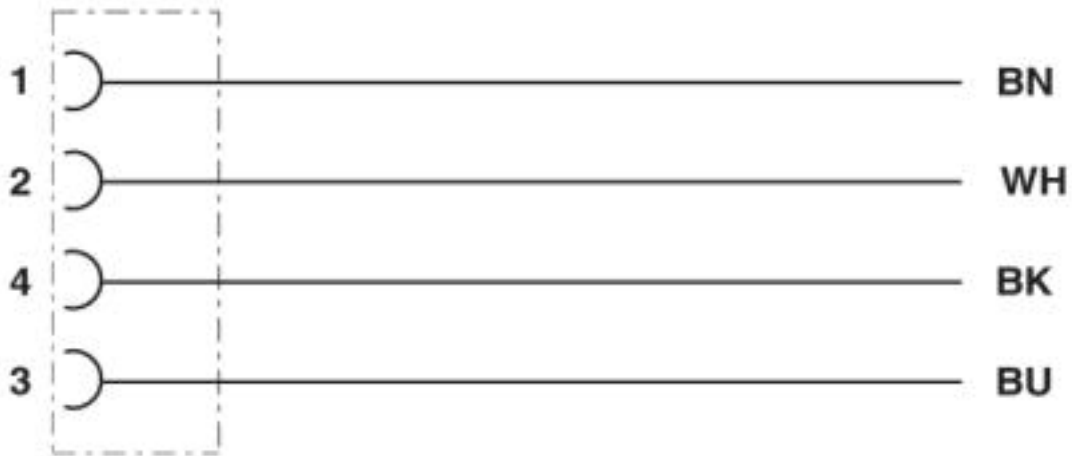
Maßzeichnung



Buchse M12 x 1, gewinkelt

Sensor-/Aktor-Kabel - SAC-4P- 1,5-PUR/M12FR - 1668221

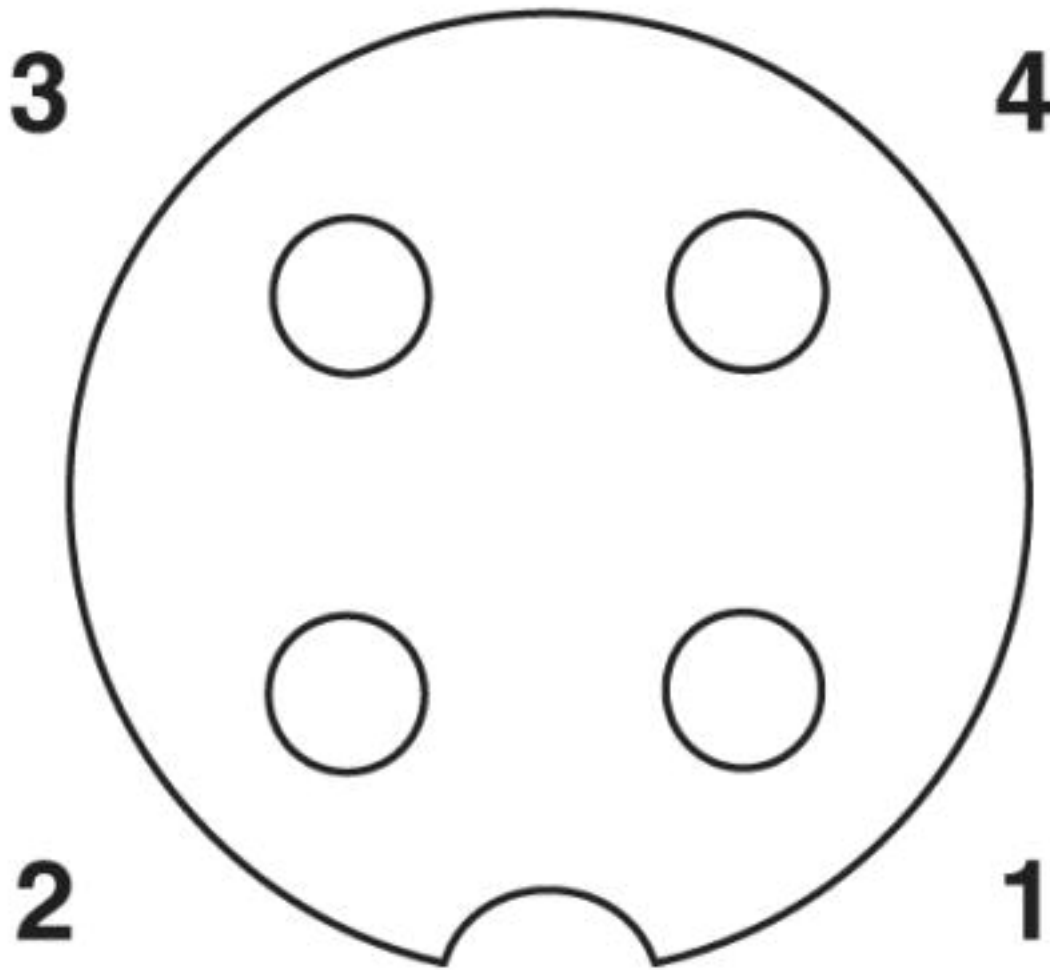
Schaltplan



Kontaktbelegung der M12-Buchse

Sensor-/Aktor-Kabel - SAC-4P- 1,5-PUR/M12FR - 1668221

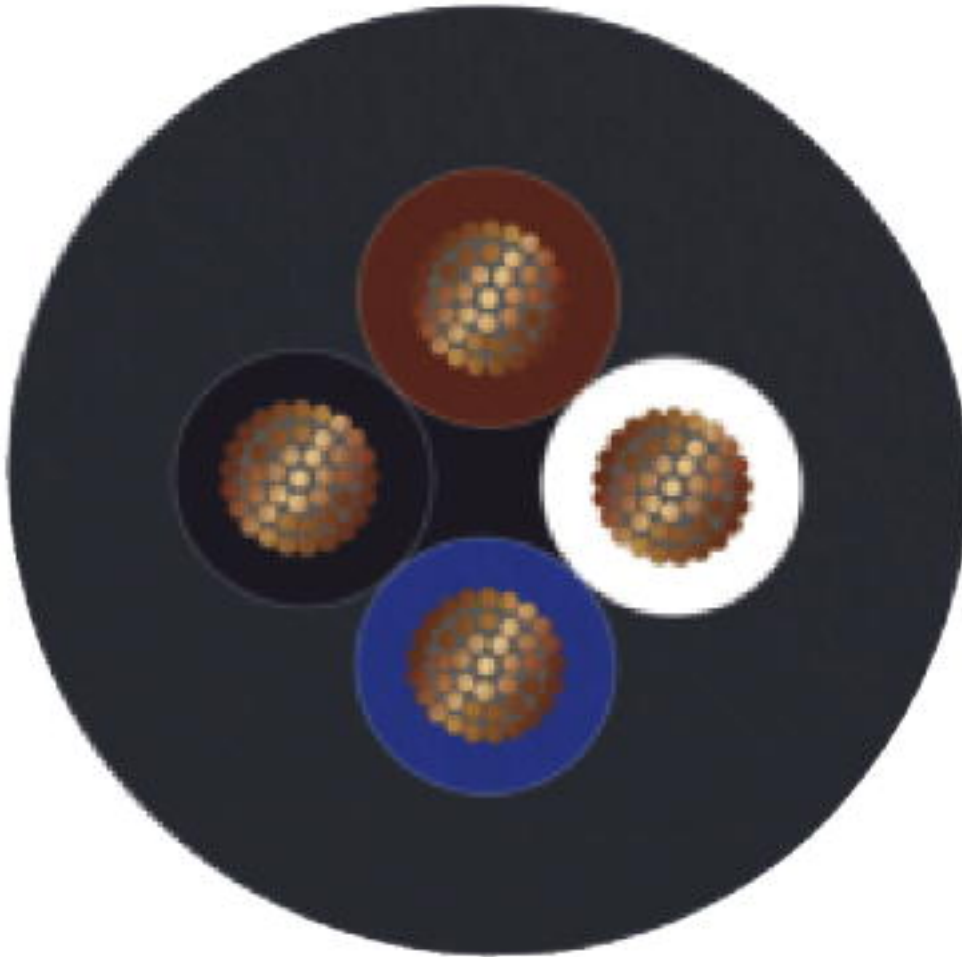
Schemazeichnung



Polbild Buchse M12, 4-polig, A-kodiert, Ansicht Buchsenseite

Sensor-/Aktor-Kabel - SAC-4P- 1,5-PUR/M12FR - 1668221

Kabelquerschnitt



PUR halogenfrei schwarz [PUR]

© Phoenix Contact 2013 - alle Rechte vorbehalten
<http://www.phoenixcontact.com>