

Sensor-/Aktor-Box - SACB- 6/3-L- 5,0PUR-M8 - 1516030

Bitte beachten Sie, dass die hier angegebenen Daten dem Online-Katalog entnommen sind. Die vollständigen Informationen und Daten entnehmen Sie bitte der Anwenderdokumentation. Es gelten die Allgemeinen Nutzungsbedingungen für Internet-Downloads. (<http://download.phoenixcontact.de>)



Sensor-/Aktor-Box, Anschlussart: M8-Buchse Metall, Anzahl der Steckplätze: 6, Polzahl: 3, Steckplatzbelegung: einfach, Statusanzeige: Ja, pnp; Stammleitungsanschluss: Festanschluss 180°, PUR/PVC, Leitungslänge: 5 m, Schirmung: nein

Produkteigenschaften

- Sicher im Feld dank vergossenem Gehäuse und hohen Schutzarten
- Flexible, dezentrale Bündelung von Signalen in einer Stammleitung
- Komfortabel: erhöhte Maschinenverfügbarkeit durch schnelle und einfache Diagnose

Kaufmännische Daten

| | |
|---------------------------|---------------|
| Verpackungseinheit | 1 |
| GTIN | 4017918967017 |

Technische Daten

Allgemein

| | |
|---|-----------|
| Bemessungsspannung | 24 V DC |
| Betriebsspannung maximal U_{max} | 30 V DC |
| Strombelastbarkeit je E/A-Signal | 2 A |
| Strombelastbarkeit je Steckplatz | 2 A |
| Bemessungsstrom gesamt | 6 A |
| Polzahl | 3 |
| Anzahl der Steckplätze | 6 |
| Brennbarkeitsklasse nach UL 94 | V0 |
| Anschlussart Sensor/Aktor | M8-Buchse |

Umgebungsbedingungen

| | |
|--------------------------------------|---|
| Schutzart | IP65 |
| Schutzart | IP67 |
| Umgebungstemperatur (Betrieb) | -30 °C ... 80 °C |
| Umgebungstemperatur (Betrieb) | -40 °C ... 90 °C (bei fester Verlegung) |
| Umgebungstemperatur (Betrieb) | -5 °C ... 80 °C (bei beweglicher Verlegung) |

Lokale Diagnosefunktion

| | |
|------------------------|------------------------------|
| Lokale Diagnose | Versorgungsspannung LED grün |
| Lokale Diagnose | Statusanzeige I/O LED gelb |

Stammleitungsanschlussdaten

Sensor-/Aktor-Box - SACB- 6/3-L- 5,0PUR-M8 - 1516030

Technische Daten

Stammleitungsanschlussdaten

| | |
|---|---------------|
| Anschlussart | Festanschluss |
| Kabellänge | 5 m |
| Anzugdrehmoment Steckplatz Sensor-/Aktor-Leitung | 0,2 Nm |
| Anzugdrehmoment-Verschlusschraube | 0,2 Nm |

Materialangaben

| | |
|--|--------------|
| Material Gehäuse | PBT |
| Material Vergussmasse | PUR |
| Material Kontakt | CuSn |
| Material Kontaktoberfläche | Ni/Au |
| Material Kontaktträger | PA |
| Material Gewindehülse | Cu-Legierung |
| Material Gewindehülseoberfläche | vernickelt |
| Material O-Ring | NBR |

Anschlussbelegung

| | |
|--|-----------------------|
| Steckplatz/Pol = Aderfarbe oder Anschluss | 1 / 4 (A) = WH |
| Steckplatz/Pol = Aderfarbe oder Anschluss | 2 / 4 (A) = GN |
| Steckplatz/Pol = Aderfarbe oder Anschluss | 3 / 4 (A) = YE |
| Steckplatz/Pol = Aderfarbe oder Anschluss | 4 / 4 (A) = GY |
| Steckplatz/Pol = Aderfarbe oder Anschluss | 5 / 4 (A) = PK |
| Steckplatz/Pol = Aderfarbe oder Anschluss | 6 / 4 (A) = RD |
| Steckplatz/Pol = Aderfarbe oder Anschluss | 1-6 / 1 (+ 24 V) = BN |
| Steckplatz/Pol = Aderfarbe oder Anschluss | 1-6 / 3 (0 V) = BU |

Leitung

| | |
|---|--|
| Kabeltyp | PUR/PVC schwarz |
| Kabeltyp (Kurzzeichen) | PUR |
| Kabelkurzzeichen | LiYY11Y-HF |
| UL AWM Style | 20549 |
| Leiterquerschnitt | 6x 0,34 mm ² (Signalleitung) |
| Leiterquerschnitt | 2x 0,75 mm ² (Energieleitung) |
| AWG Signalleitung | 22 |
| AWG Spannungsversorgung | 18 |
| Leiteraufbau Signalleitung | 19x 0,15 mm |
| Leiteraufbau Spannungsversorgung | 42x 0,15 mm |
| Aderdurchmesser inkl. Isolierung | 1,3 mm ±0,1 mm (Signalleitung) |
| Aderdurchmesser inkl. Isolierung | 1,8 mm ±0,1 mm (Energieleitung) |
| Wandstärke Isolierung | ≥ 0,15 mm (Innenmantel) |
| Wandstärke Isolierung | ≥ 0,38 mm (Außenmantel) |
| Gesamtverseilung | Adern in Lagen verseilt |
| Außenmantel, Farbe | schwarz RAL 9005 |
| Kabelaußendurchmesser D | 7,6 mm ± 0,2 mm |

Sensor-/Aktor-Box - SACB- 6/3-L- 5,0PUR-M8 - 1516030

Technische Daten

Leitung

| | |
|--------------------------------------|---|
| Mindestbiegeradius, fest verlegt | 7,5 x D |
| Mindestbiegeradius, flexibel verlegt | 10 x D |
| Anzahl der Biegezyklen | 1500000 |
| Biegeradius | 76 mm |
| Verfahrweg | 2 m |
| Verfahrgeschwindigkeit | 2 m/s |
| Kabelgewicht | 81,2 kg/km |
| Außenmantel, Material | PUR |
| Material Innenmantel | PVC |
| Material Aderisolation | PVC |
| Material Leiter | blanke Cu-Litze |
| Nennspannung Leitung | 300 V |
| Prüfspannung Leitung | 2000 V |
| Besondere Eigenschaften | silikonfrei |
| Flammwidrigkeit | DIN EN 50265 |
| Ölbeständigkeit | nach VDE 0472 Teil 803 |
| Sonstige Beständigkeit | gut beständig gegen Säuren, Laugen und Lösemittel |
| Umgebungstemperatur (Betrieb) | -40 °C ... 90 °C (Kabel, feste Verlegung) |
| Umgebungstemperatur (Betrieb) | -5 °C ... 80 °C (Kabel, bewegliche Verlegung) |

Klassifikationen

eCl@ss

| | |
|------------|----------|
| eCl@ss 4.0 | 27140815 |
| eCl@ss 4.1 | 27140815 |
| eCl@ss 5.0 | 27143423 |
| eCl@ss 5.1 | 27143423 |
| eCl@ss 6.0 | 27143423 |
| eCl@ss 7.0 | 27449001 |
| eCl@ss 8.0 | 27449001 |

ETIM

| | |
|----------|----------|
| ETIM 2.0 | EC000200 |
| ETIM 3.0 | EC001856 |
| ETIM 4.0 | EC002585 |
| ETIM 5.0 | EC002585 |

UNSPSC

| | |
|---------------|----------|
| UNSPSC 6.01 | 31261501 |
| UNSPSC 7.0901 | 31261501 |
| UNSPSC 11 | 31261501 |
| UNSPSC 12.01 | 31261501 |
| UNSPSC 13.2 | 31261501 |

Sensor-/Aktor-Box - SACB- 6/3-L- 5,0PUR-M8 - 1516030

Approbationen

UL Recognized / cUL Recognized / GOST / cULus Recognized /

Approbationsdetails

| | |
|----------------------------|------|
| UL Recognized | |
| Nennspannung UN | 24 V |
| Nennstrom IN | |
| mm ² /AWG/kcmil | |

| | |
|----------------------------|------|
| cUL Recognized | |
| Nennspannung UN | 24 V |
| Nennstrom IN | |
| mm ² /AWG/kcmil | |

| |
|-------------|
| GOST |
|-------------|

| |
|-------------------------|
| cULus Recognized |
|-------------------------|

Zubehör

Schutzkappe

PROT-M8 - 1682540



Klemmenmarker unbeschriftet

Sensor-/Aktor-Box - SACB- 6/3-L- 5,0PUR-M8 - 1516030

Zubehör

ZBF10:UNBEDRUCKT - 0809997



Drehmomentwerkzeug

TSD 02 SAC - 1208487



Schraubwerkzeug

SAC BIT M8-D10 - 1208461



SACC BIT M8-D12 - 1208474



Klemmenmarker beschriftet

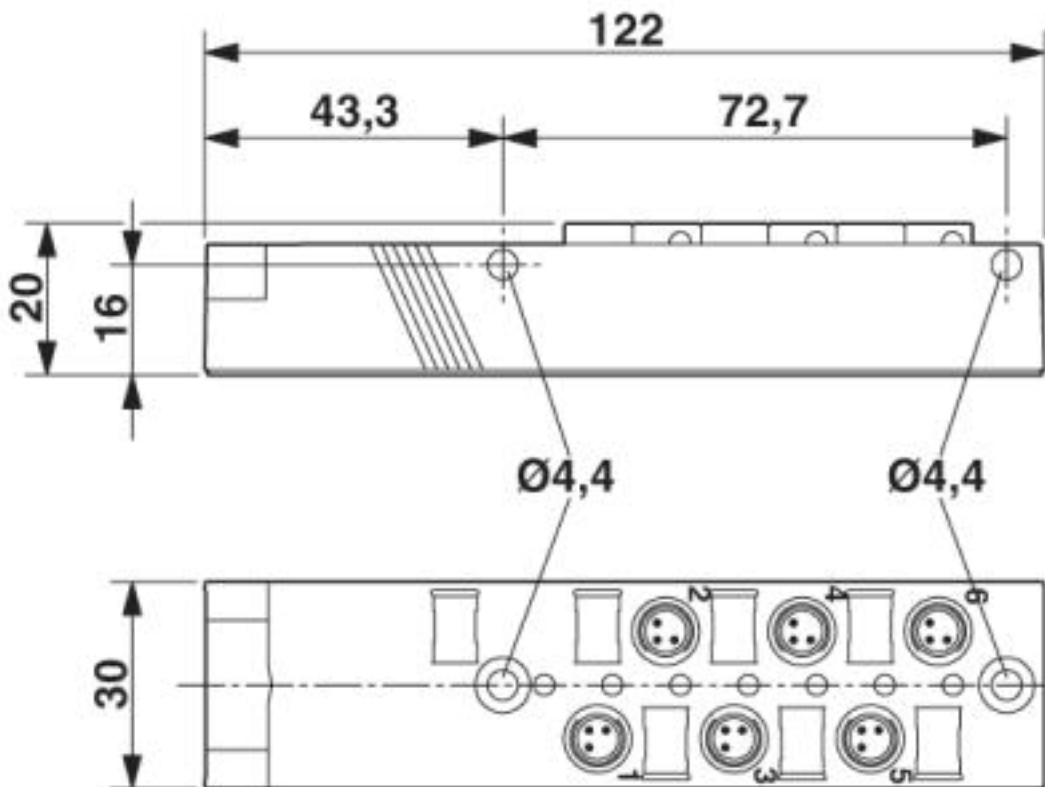
ZBF10 CUS - 0825031



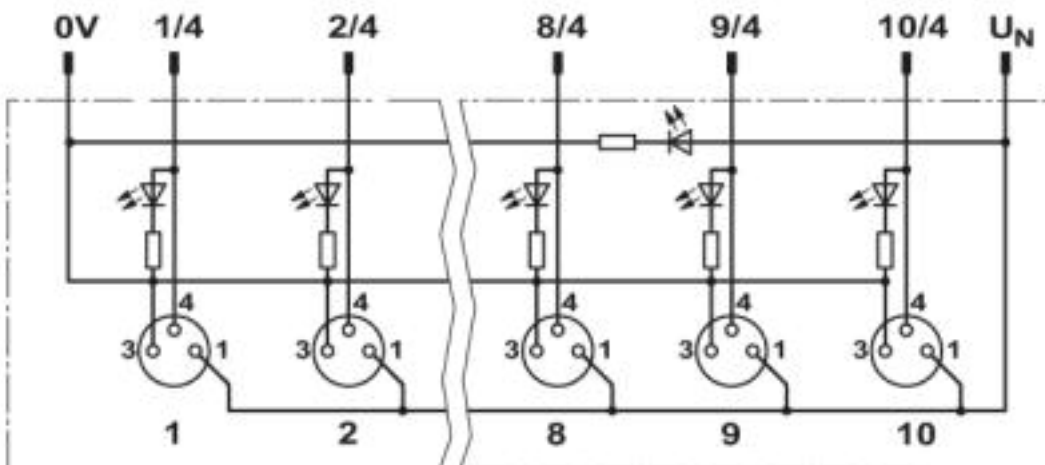
Sensor-/Aktor-Box - SACB- 6/3-L- 5,0PUR-M8 - 1516030

Zeichnungen

Maßzeichnung

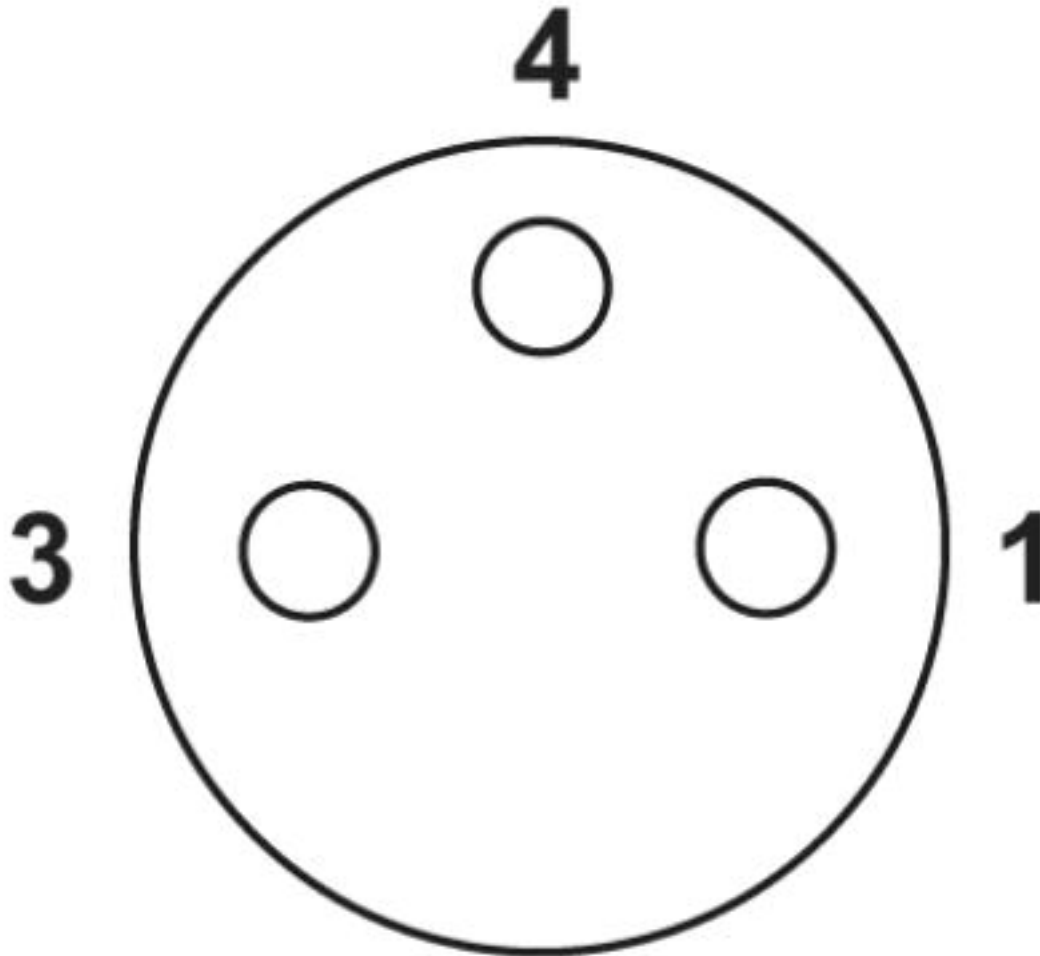


Schaltplan



Sensor-/Aktor-Box - SACB- 6/3-L- 5,0PUR-M8 - 1516030

Schemazeichnung



M8-Steckplatz Buchse, 3-polig

Sensor-/Aktor-Box - SACB- 6/3-L- 5,0PUR-M8 - 1516030

Kabelquerschnitt



PUR/PVC schwarz [PUR]

© Phoenix Contact 2013 - alle Rechte vorbehalten
<http://www.phoenixcontact.com>