

Bitte beachten Sie

## ► Auszug aus dem Online-Katalog



Sensor-/Aktor-Box, mit angeschlossenem  
Stammkabel, Steckplätze: 6, Polzahl: 3, Kabellänge:  
5 m

Artikelnummer	1516030
Artikelbezeichnung	SACB- 6/3-L- 5,0PUR-M8
EAN	4017918967017
VPE	1 Stück
Zolltarif	85366990
Katalogseitenangabe	Seite 144 (PC-2005)

## ► Technische Daten

### Allgemeine Daten

Nennspannung $U_N$	24 V DC
Betriebsspannung maximal $U_{max}$	30 V DC
Umgebungstemperatur (Betrieb)	-30 °C ... 80 °C
Schutzart	IP65/67
Polzahl	3
SACB Summenstrom	6 A
Anzahl der Steckplätze	6
Anschlussart Sensor/Aktor	M8-Buchse

### Lokale Diagnosefunktion

Lokale Diagnose	Versorgungsspannung LED grün
Lokale Diagnose	Statusanzeige I/O LED gelb

**Stammkabeldaten**

Anschlussart	Festanschluss
Kabellänge fix	5 m
Kabeltyp	schleppkettentaugliches Stammkabel
Umgebungstemperatur (Betrieb)	-30 °C ... 70 °C (bei fester Verlegung)
Umgebungstemperatur (Betrieb)	-5 °C ... 70 °C (bei beweglicher Verlegung)
Querschnitt Signalleitung flexibel	0,34 mm <sup>2</sup>
Querschnitt Spannungsversorgung flexibel	2 x 0,75 mm <sup>2</sup>
Außendurchmesser	7,9 mm
Biegezyklen maximal	1500000
Biegeradius	100 mm
Verfahrweg	2 m
Verfahrgeschwindigkeit	2 m/s

SACB- 6/3-L- 5,0PUR-M8



---

**Isolierstofftyp**

Isolierstoff

PBTP

Brennbarkeitsklasse nach UL 94

V0

---

---

## ► Approbationen

---

### CUL

Nennspannung  $U_N$  24 V

---

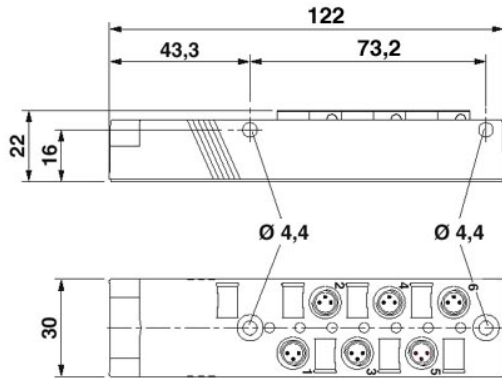
### UL

Nennspannung  $U_N$  24 V

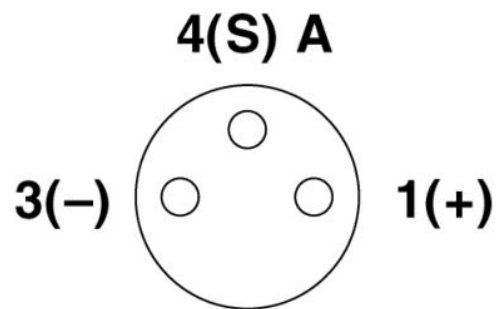
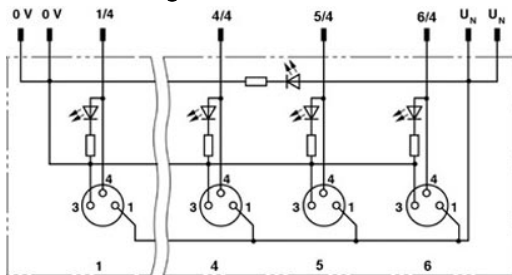
---

## Zeichnungen

### Maßzeichnung



### Schemazeichnung



Schaltbild mit 3-poligen Buchsen

Polbild M8, Buchse 3-polig

---

**► Zubehör**

---

Artikel	Bezeichnung	Beschreibung
<b>Allgemein</b>		
0809984	ZBF10:SO/CMS	Zackband flach, im 10-mm Raster, beschriftet nach Kundenangaben, 10-teilig, trennbar, Farbe: weiß
<b>Markierung</b>		
0809997	ZBF10:UNBEDRUCKT	Zackband flach, im 10-mm-Raster, unbedruckt, 10-teilig, zum Selbstbeschriften mit B-STIFT 0,8, X-PEN, oder CMS-P1-PLOTTER
<b>Montage</b>		
1682540	PROT-M8	Verschlusskappe, für nicht belegte Steckerplätze M8

---

---

## ► Konfigurationsoptionen

---

---

---

► **Adresse**

---

PHOENIX CONTACT GmbH & Co. KG  
Flachsmarktstr. 8  
32825 Blomberg  
Germany  
Tel +49 5235 3 00  
Fax +49 5235 3 1200  
<http://www.phoenixcontact.com>  
Phoenix Contact  
Technische Änderungen vorbehalten