

Bitte beachten Sie

► Auszug aus dem Online-Katalog



Sensor-/Aktor-Kabel, 4-polig, PUR/PVC schwarz, gewinkelte Buchse M12 auf freies Leitungsende, Länge: 5 m

Abbildung zeigt eine 3-polige Variante

Artikelnummer

1668247

Artikelbezeichnung

SAC-4P- 5,0-PUR/M12FR

EAN

4017918137014

VPE

1 Stück

Zolltarif

85445190

Katalogseitenangabe

Seite 85 (PC-2005)

► Produkthinweise

WEEE/RoHS konform seit:

01.12.2005



► Technische Daten

Allgemeine Daten

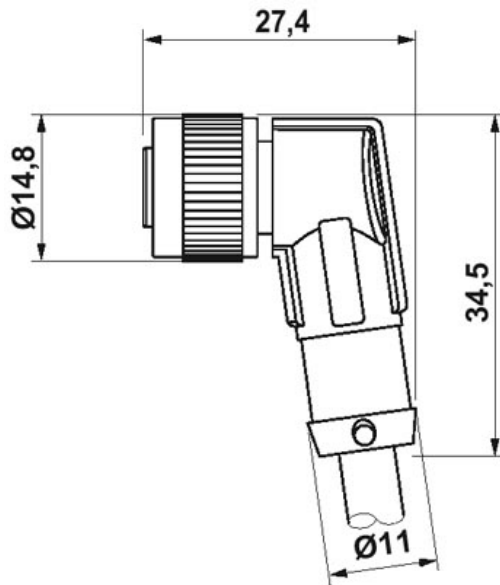
Nennstrom I_N	4 A
Nennspannung U_N	250 V
Polzahl	4
Durchgangswiderstand	$\leq 5 \text{ m}\Omega$
Umgebungstemperatur (Betrieb)	-25 °C ... 90 °C (Stecker/Buchse)
Umgebungstemperatur (Betrieb)	-25 °C ... 80 °C (Kabel, feste Verlegung)
Umgebungstemperatur (Betrieb)	-5 °C ... 80 °C (Kabel, bewegliche Verlegung)

Allgemeine Kennwerte

Codierung	A - Standard
Kabellänge fix	5 m
Kabeltyp	PUR/PVC schwarz
Brennbarkeitsklasse nach UL 94	HB
Überspannungskategorie	II
Verschmutzungsgrad	3
Schutzart	IP65/IP67/IP69K
Material Kontakt	CuSn
Material Kontaktoberfläche	Ni/Au
Material Kontakträger	TPU GF
Material Griffkörper	TPU, schwer entflammbar, selbstverlöschend
Material Rändel	Zinkdruckguss, vernickelt
Einzeladern pro Modul	42
Einzelader, Durchmesser	0,1 mm
Leitungsquerschnitt	0,34 mm ²
Durchgangswiderstand	≤ 5 mΩ
Isolationswiderstand	≥ 10000000 Ω

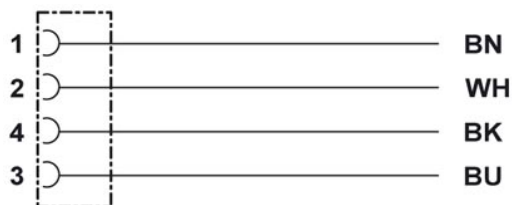
▸ Zeichnungen

Maßzeichnung



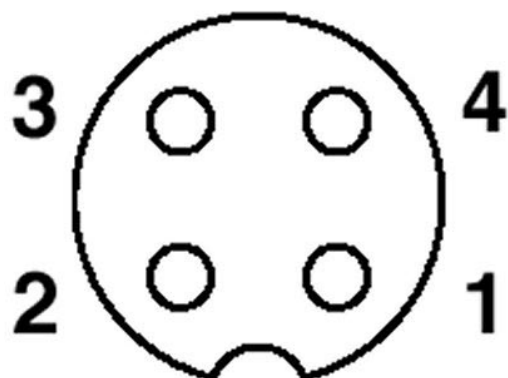
Buchse M12 x 1, gewinkelt

Schaltplan



Kontaktbelegung der M12-Buchsen

Schemazeichnung



Polbild Buchse M12, 4-polig, A-kodiert, Ansicht
Buchsenseite

► Konfigurationsoptionen

► **Adresse**

PHOENIX CONTACT GmbH & Co. KG
Flachmarktstr. 8
32825 Blomberg
Germany
Tel +49 5235 3 00
Fax +49 5235 3 1200
<http://www.phoenixcontact.com>
Phoenix Contact
Technische Änderungen vorbehalten