

## Sensor-/Aktor-Kabel - SAC-4P- 5,0-PUR/M12FR - 1668247

Bitte beachten Sie, dass die hier angegebenen Daten dem Online-Katalog entnommen sind. Die vollständigen Informationen und Daten entnehmen Sie bitte der Anwenderdokumentation. Es gelten die Allgemeinen Nutzungsbedingungen für Internet-Downloads. (<http://download.phoenixcontact.de>)



Sensor-/Aktor-Kabel, 4-polig, PUR halogenfrei, schwarzgrau RAL 7021, freies Leitungsende, auf Buchse gewinkelt M12, A-kodiert, Kabellänge: 5 m

### Produkteigenschaften

- Einfach und sicher: 100-prozentig elektrisch geprüfte steckbare Komponenten
- Unser Standard: die robuste halogenfreie PUR-Leitung

### Kaufmännische Daten

Verpackungseinheit	1
GTIN	4017918137014

### Technische Daten

#### Maße

Kabellänge	5 m
Abmantelllänge des freien Leitungsendes	50 mm

#### Umgebungsbedingungen

Umgebungstemperatur (Betrieb)	-25 °C ... 90 °C (Stecker/Buchse)
Schutzart	IP65
Schutzart	IP67
Schutzart	IP68

#### Allgemein

Bemessungsstrom bei 40 °C	4 A
Bemessungsspannung	250 V
Polzahl	4
Durchgangswiderstand	≤ 5 mΩ
Isolationswiderstand	≤ 10 MΩ
Kodierung	A - Standard
Normen/Bestimmungen	M12-Steckverbinder IEC 61076-2-101
Statusanzeige	Nein
Schutzschaltung/-Bauteil	unbeschaltet
Überspannungskategorie	II
Verschmutzungsgrad	3
Steckzyklen	≥ 100

# Sensor-/Aktor-Kabel - SAC-4P- 5,0-PUR/M12FR - 1668247

## Technische Daten

### Allgemein

<b>Anzugsdrehmoment</b>	0,4 Nm (M12-Steckverbinder)
-------------------------	-----------------------------

### Material

<b>Brennbarkeitsklasse nach UL 94</b>	HB
<b>Material Kontakt</b>	CuSn
<b>Material Kontaktoberfläche</b>	Ni/Au
<b>Material Kontaktträger</b>	TPU GF
<b>Material Griffkörper</b>	TPU, schwer entflammbar, selbstverlöschend
<b>Material Rändel</b>	Zinkdruckguss, vernickelt
<b>Material Dichtung</b>	NBR

### Leitung

<b>Kabeltyp</b>	PUR halogenfrei schwarz
<b>Kabeltyp (Kurzzeichen)</b>	PUR
<b>Kabelkurzzeichen</b>	Li9Y11Y-HF
<b>UL AWM Style</b>	20549 / 10493 (80 °C / 300 V)
<b>Leiterquerschnitt</b>	4x 0,34 mm <sup>2</sup>
<b>AWG Signalleitung</b>	22
<b>Leiteraufbau Signalleitung</b>	42x 0,10 mm
<b>Aderdurchmesser inkl. Isolierung</b>	1,27 mm ±0,02 mm
<b>Wandstärke Isolierung</b>	≥ 0,21 mm
<b>Aderfarben</b>	braun, weiß, blau, schwarz
<b>Gesamtverseilung</b>	4 Adern längsverseilt
<b>Außenmantel, Farbe</b>	schwarzgrau RAL 7021
<b>Wandstärke Außenmantel</b>	ca. 0,8 mm
<b>Kabelaußendurchmesser D</b>	4,7 mm ±0,15 mm
<b>Mindestbiegeradius, fest verlegt</b>	5 x D
<b>Mindestbiegeradius, flexibel verlegt</b>	10 x D
<b>Anzahl der Biegezyklen</b>	4000000
<b>Mindestbiegeradius, Schleppketteneinsatz</b>	10 x D
<b>Verfahrweg</b>	10 m
<b>Verfahrgeschwindigkeit</b>	3 m/s
<b>Beschleunigung</b>	10 m/s <sup>2</sup>
<b>Kabelgewicht</b>	30 kg/km
<b>Außenmantel, Material</b>	PUR
<b>Material Aderisolation</b>	PP
<b>Material Leiter</b>	blanke Cu-Litze
<b>Isolationswiderstand</b>	≥ 1 GΩ*km
<b>Leiterwiderstand</b>	≤ 58 Ω/km
<b>Nennspannung Leitung</b>	≤ 300 V
<b>Prüfspannung Leitung</b>	≥ 3000 V
<b>Besondere Eigenschaften</b>	schleppkettentauglich

# Sensor-/Aktor-Kabel - SAC-4P- 5,0-PUR/M12FR - 1668247

## Technische Daten

### Leitung

<b>Besondere Eigenschaften</b>	silikonfrei
<b>Besondere Eigenschaften</b>	Frei von lackbenetzungsstörenden Substanzen
<b>Besondere Eigenschaften</b>	flexibel
<b>Flammwidrigkeit</b>	nach UL-Style 20549
<b>Flammwidrigkeit</b>	nach FT1 gem. UL 758
<b>Halogenfreiheit</b>	nach DIN VDE 0472 Teil 815
<b>Halogenfreiheit</b>	nach DIN EN 50267-2-1
<b>Ölbeständigkeit</b>	nach DIN EN 60811-2-1
<b>Sonstige Beständigkeit</b>	gut beständig gegen Säuren, Laugen und Lösemittel
<b>Sonstige Beständigkeit</b>	hydrolyse- und mikrobienbeständig
<b>Sonstige Beständigkeit</b>	bedingt UV beständig nach DIN EN ISO 4892-2-A
<b>Sonstige Beständigkeit</b>	adhäsionsarm
<b>Sonstige Beständigkeit</b>	abriebfest
<b>Umgebungstemperatur (Betrieb)</b>	-40 °C ... 80 °C (Kabel, feste Verlegung)
<b>Umgebungstemperatur (Betrieb)</b>	-25 °C ... 80 °C (Kabel, bewegliche Verlegung)

## Klassifikationen

### eCl@ss

<b>eCl@ss 4.0</b>	27060306
<b>eCl@ss 4.1</b>	27060306
<b>eCl@ss 5.0</b>	27061801
<b>eCl@ss 5.1</b>	27061801
<b>eCl@ss 6.0</b>	27061801
<b>eCl@ss 7.0</b>	27061801
<b>eCl@ss 8.0</b>	27061801

### ETIM

<b>ETIM 2.0</b>	EC000830
<b>ETIM 3.0</b>	EC001855
<b>ETIM 4.0</b>	EC001855
<b>ETIM 5.0</b>	EC001855

### UNSPSC

<b>UNSPSC 6.01</b>	31251501
<b>UNSPSC 7.0901</b>	31251501
<b>UNSPSC 11</b>	31251501
<b>UNSPSC 12.01</b>	31251501
<b>UNSPSC 13.2</b>	31251501

## Approbationen

# Sensor-/Aktor-Kabel - SAC-4P- 5,0-PUR/M12FR - 1668247

## Approbationen

---

### Approbationsdetails

<b>UL Listed</b>	
Nennspannung UN	300 V
Nennstrom IN	4 A
mm <sup>2</sup> /AWG/kcmil	

<b>cUL Listed</b>	
Nennspannung UN	300 V
Nennstrom IN	4 A
mm <sup>2</sup> /AWG/kcmil	

<b>GOST</b>
-------------

<b>cULus Listed</b>
---------------------

## Zubehör

### Leitermarker unbeschriftet

PABA WH/15 - 1013151



PABA YE/15 - 1013698



## Sensor-/Aktor-Kabel - SAC-4P- 5,0-PUR/M12FR - 1668247

### Zubehör

---

PABA RD/15 - 1013944



### Schildchenträger Kabel

---

PATG 2/15 - 1013038



PATG 3/15 - 1013041



PATG 4/15 - 1013054



### Bezeichnungsstift

---

B-STIFT - 1051993



### Schneidwerkzeug

---

## Sensor-/Aktor-Kabel - SAC-4P- 5,0-PUR/M12FR - 1668247

### Zubehör

CUTFOX-S VDE - 1212207



---

### Abisolierwerkzeug

WIREFOX SAC - 1212623



---

WIREFOX 10 - 1212150



---

### Schutzkappe

PROT-M12 MS-PA-CHAIN - 1430899



---

### Sicherheitsverriegelung

SAC-M12-EXCLIP-F - 1558991



## Sensor-/Aktor-Kabel - SAC-4P- 5,0-PUR/M12FR - 1668247

Zubehör

### Drehmomentwerkzeug

TSD 04 SAC - 1208429



TSD-M 1,2NM - 1212224



### Schraubwerkzeug

TSD-M SAC-BIT ADAPTER - 1212600



SAC BIT M12-D15 - 1208432



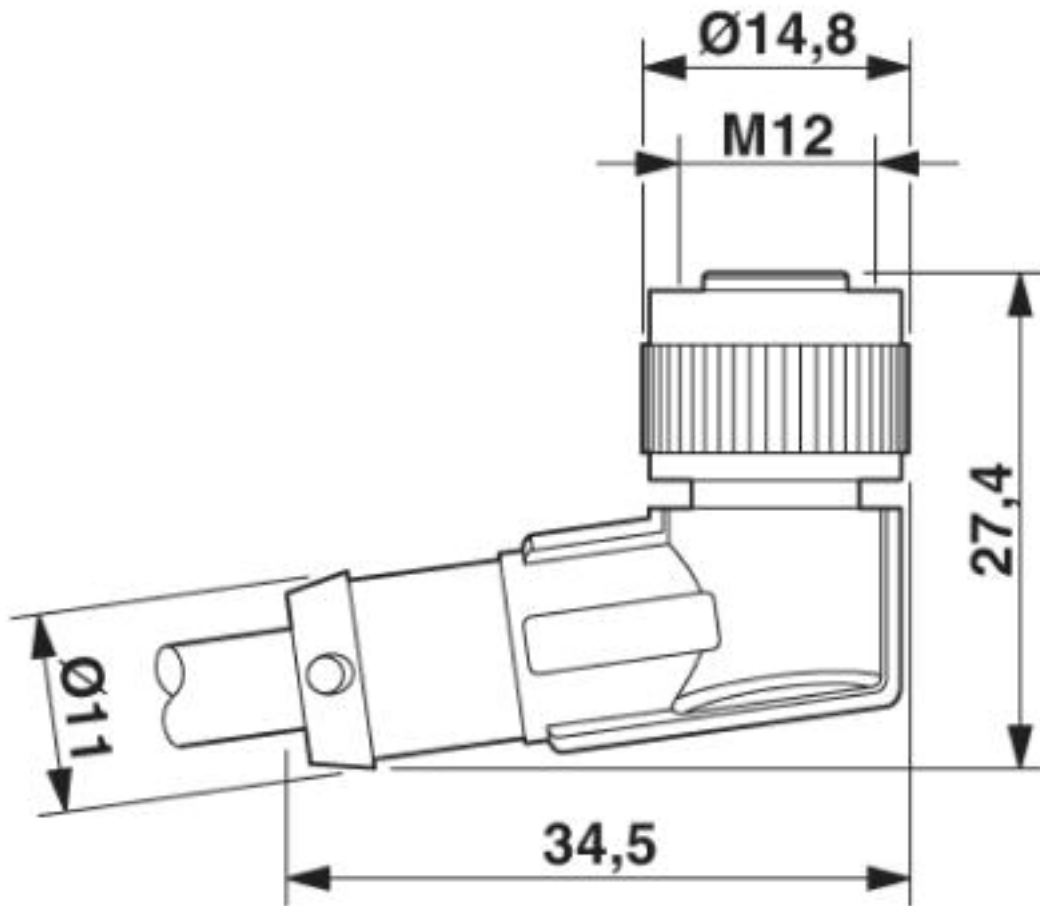
Zubehör

WIREFOX SAC-1 - 1212757

# Sensor-/Aktor-Kabel - SAC-4P- 5,0-PUR/M12FR - 1668247

Zeichnungen

Maßzeichnung

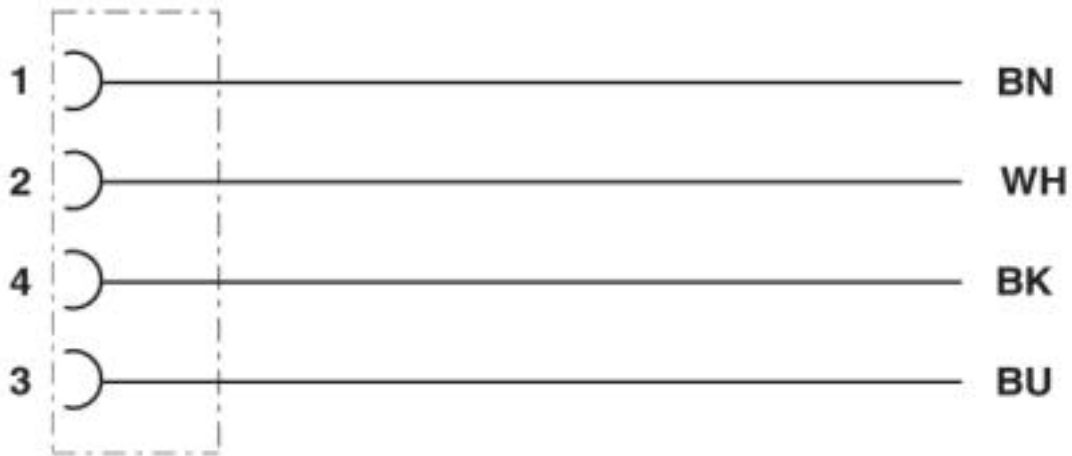


Buchse M12 x 1, gewinkelt



## Sensor-/Aktor-Kabel - SAC-4P- 5,0-PUR/M12FR - 1668247

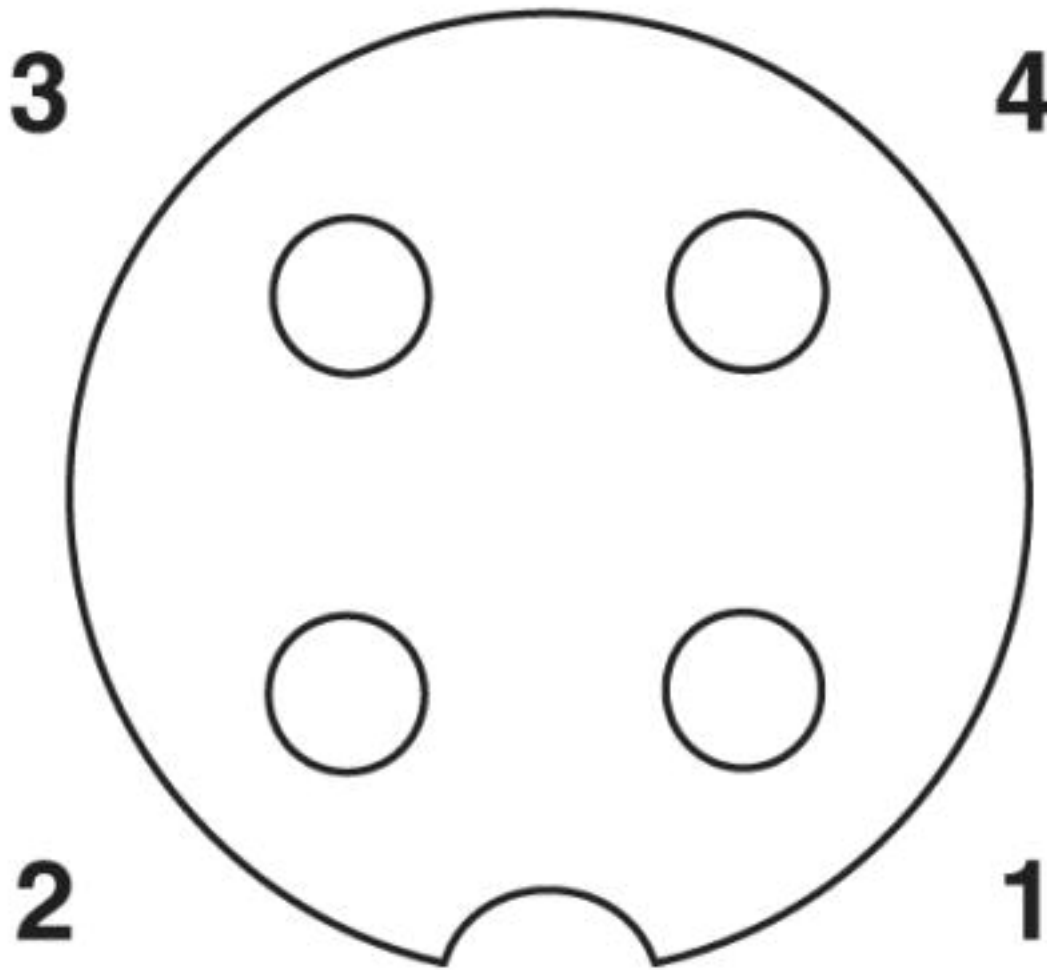
Schaltplan



Kontaktbelegung der M12-Buchse

## Sensor-/Aktor-Kabel - SAC-4P- 5,0-PUR/M12FR - 1668247

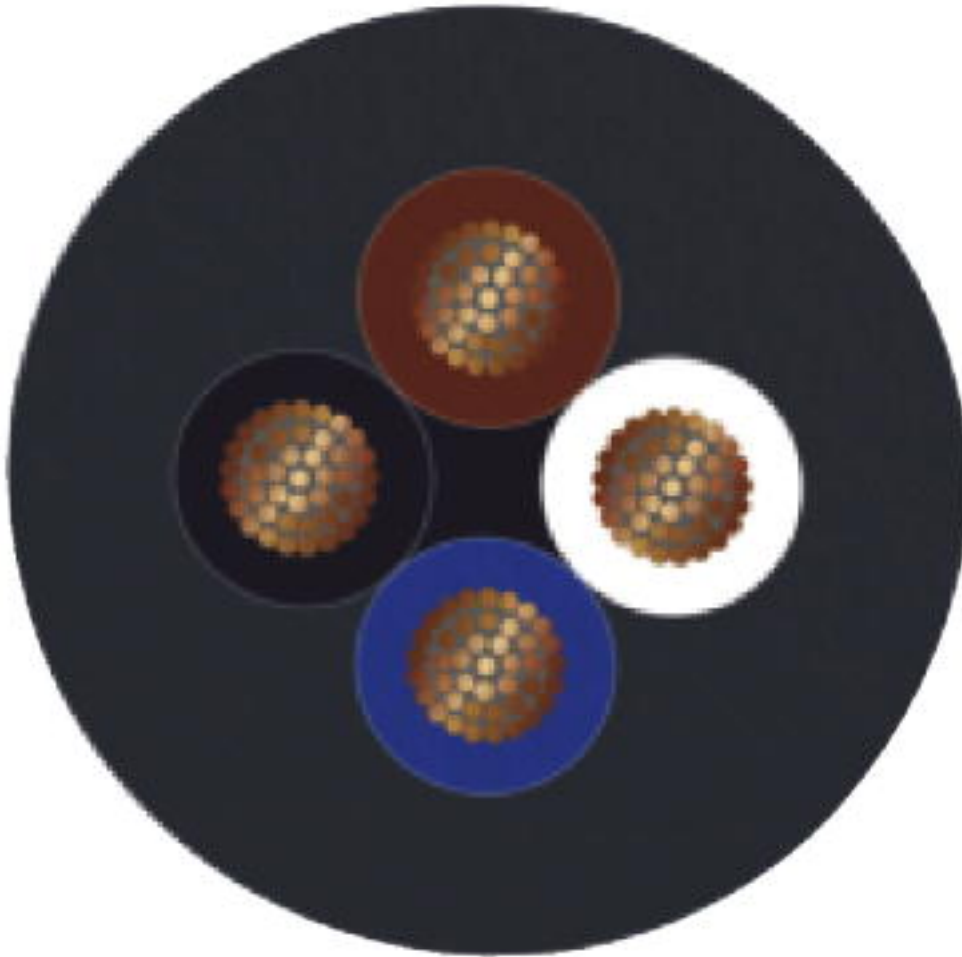
Schemazeichnung



Polbild Buchse M12, 4-polig, A-kodiert, Ansicht Buchsenseite

## Sensor-/Aktor-Kabel - SAC-4P- 5,0-PUR/M12FR - 1668247

Kabelquerschnitt



PUR halogenfrei schwarz [PUR]

© Phoenix Contact 2013 - alle Rechte vorbehalten  
<http://www.phoenixcontact.com>