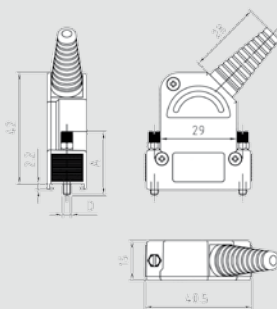
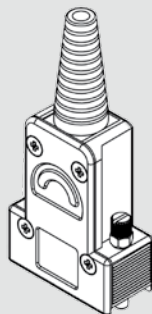
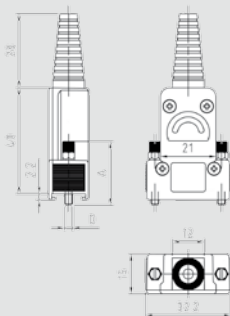
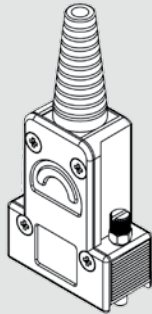


**QuickMount Vollmetallhauben**

**QuickMount Die cast hoods**



**Abmessungen / Dimensions**

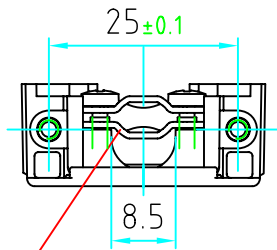
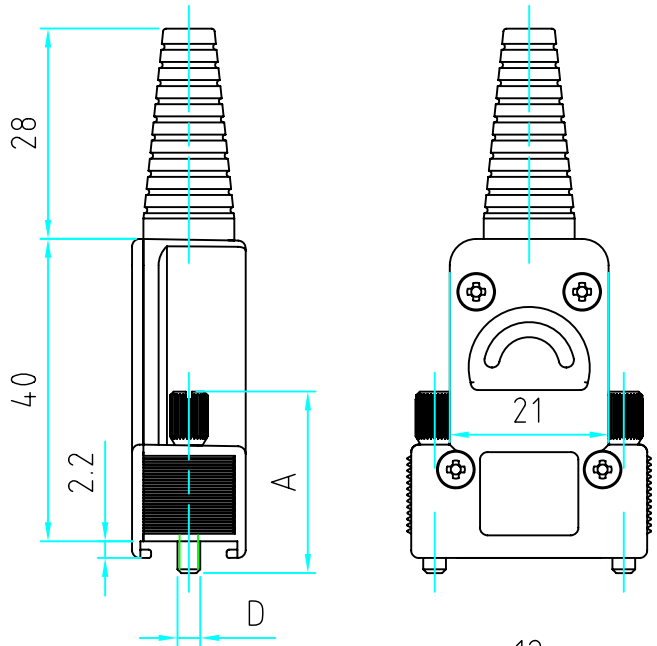
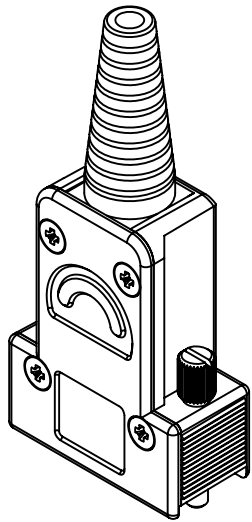
Polzahl / Size			
9	40	25	32.2
15	42	28,5	46,5

**Quickmount Vollmetallhauben-Serie 117: Kabelabgang 180°**  
**QuickMount Die cast hoods series 117: cable exit 180°**

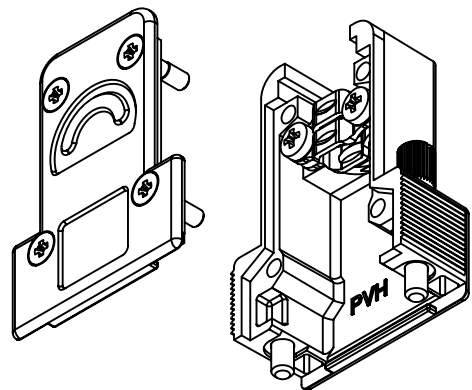
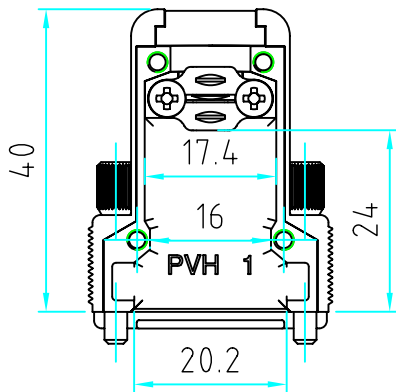
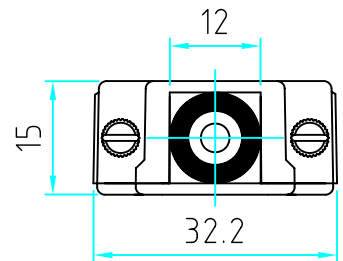
	Kabelklemme intern Cable clamp internal	
<b>9-polig</b>	<b>UNC 4-40</b>	<b>M3</b>
Rändelschraube lang / long Knurled locking screw	117092DC50001	117093DC50001
Rändelschraube kurz / short knurled locking screw	117092DC24001	117093DC24001
Zylinder-Inbusschraube / allen screw	117092DC20001	117093DC20001
<b>15-polig / 15 poles</b>		
Rändelschraube lang / long Knurled locking screw	117152DC50001	117153DC50001
Rändelschraube kurz / short knurled locking screw	117152DC24001	117153DC24001
Zylinder-Inbusschraube / allen screw	117152DC20001	117153DC20001
	Crimpflansch und Kabelklemme extern Crimp flange and cable clamp external	
<b>9-polig / 9 poles</b>	<b>UNC 4-40</b>	<b>M3</b>
Rändelschraube lang / long Knurled locking screw	117090DC50001	117091DC50001
Rändelschraube kurz / short knurled locking screw	117090DC24001	117091DC24001
Zylinder-Inbusschraube / allen screw	117090DC20001	117091DC20001
<b>15-polig / 15 poles</b>		
Rändelschraube lang / long Knurled locking screw	117150DC50001	117151DC50001
Rändelschraube kurz / short knurled locking screw	117150DC24001	117151DC24001
Zylinder-Inbusschraube / allen screw	117150DC20001	117151DC20001

**QuickMount Vollmetallhauben-Serie 147: Kabelabgang 45°**  
**QuickMount Die cast hood series 147: cable exit 45°**

	Kabelklemme intern cable clamp internal	
<b>9-polig / 9 poles</b>	<b>UNC 4-40</b>	<b>M3</b>
Rändelschraube kurz / short/long knurled locking screw	147092DC50001	147093DC50001
Rändelschraube kurz / short knurled locking screw	147092DC24001	147093DC24001
Zylinder-Inbusschraube / allen screw	147092DC20001	147093DC20001
<b>15-polig / 15 poles</b>		
Rändelschraube lang / long Knurled locking screw	147152DC50001	147153DC50001
Rändelschraube kurz / short knurled locking screw	147152DC24001	147153DC24001
Zylinder-Inbusschraube / allen screw	147152DC20001	147153DC20001
	Crimpflansch und Kabelklemme extern Crimp flange and cable clamp external	
<b>9-polig / 9 poles</b>	<b>UNC 4-40</b>	<b>M3</b>
Rändelschraube lang / long Knurled locking screw	147090DC50001	147091DC50001
Rändelschraube kurz / short knurled locking screw	147090DC24001	147091DC24001
Zylinder-Inbusschraube / allen screw	147090DC20001	147091DC20001
<b>15-polig / 15 poles</b>		
Rändelschraube lang / long Knurled locking screw	147150DC50001	147151DC50001
Rändelschraube kurz / short knurled locking screw	147150DC24001	147151DC24001
Zylinder-Inbusschraube / allen screw	147150DC20001	147151DC20001



wird bei  $D_k < 7$  eingesetzt



Kabeldurchmesser  $D_k$ : 4-10 mm

Knickschutzülle: für  $D_k=4-9$  mm, an gestuften Ringen schneiden (Raster 0.5 mm für jeweiligen  $D_k$ )

Weitergabe sowie Vervielfältigung dieser Unterlagen, Verwertung und Mitteilung ihres Inhaltes nicht gestattet, soweit nicht ausdrücklich zugestanden. Zuwiderhandlungen verpflichten zu Schadensersatz. Alle Rechte vorbehalten, insbesondere für den Fall der Patenterteilung oder GM-Eintragung

Freimaßtoleranz nach DIN ISO 2768 m

Schrauben unverlierbar vormontiert

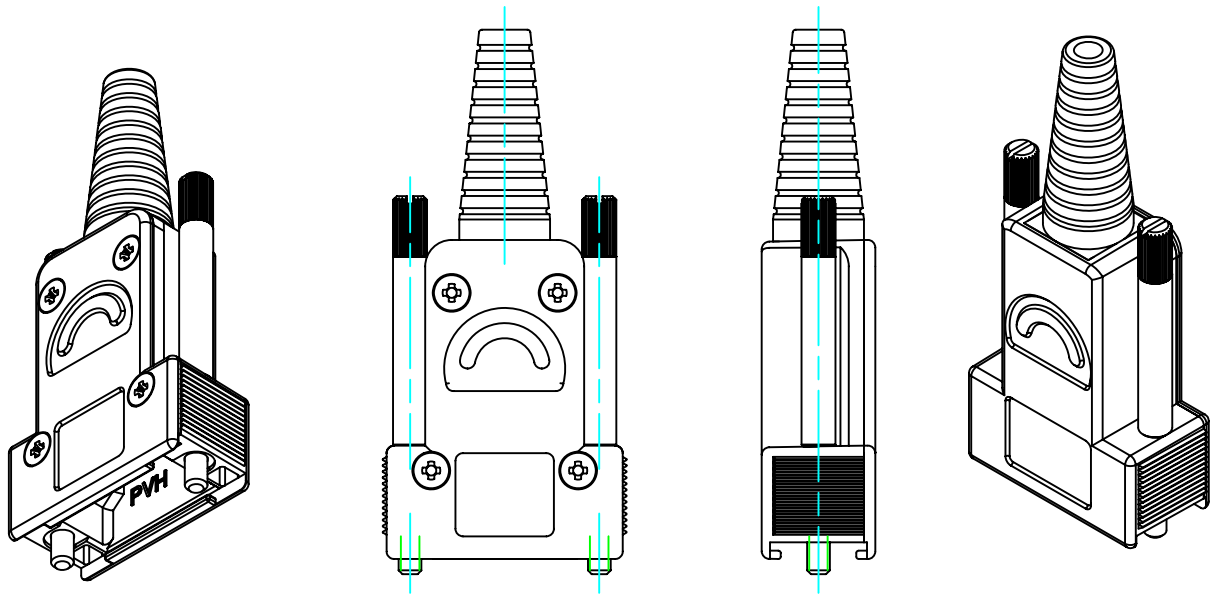
Maßstab: 1:1 (117092DC25001)

Material: Feinzinklegierung Zamak Z0410  
Veredelung: Schrauben verzinkt/verzinkt

				Datum	Name	Artikel
				Bearb. 29.06.10	Strauch	VOLLMETALLHAUBE Gr.1
				Gepr.		Version 180° mit Kabelklemme

Zust	Änderung	Datum	Name	<b>PROVERTHA</b>
03	Update	10.11.10	Ast	
02	Update	30.09.10	Ast	
01	Update	15.07.10	Ast	

PVH-Artikel-Nr.		<b>117092DCXX001</b>	Blatt
Änd.Stand: 03			1
Änd.Dat.: 10.11.10			2 Bl.



Artikel-Nr.	Verriegelungsschraube				Masse, g	
	Artikel	A, mm	D	M 1:1		
117092DC20001	5520Z4T	20.7	UNC4-40		43	
117093DC20001	5520Z3T	20.7	M3			
117092DC21001	5521Z4T	20.7	UNC4-40		43	
117093DC21001	5521Z3T	20.7	M3			
117092DC24001	552464T	24.0	UNC4-40		44	
117093DC24001	552463T	24.0	M3			
117092DC25001	5524MT	24.0	UNC4-40		44	
117093DC25001	5524M3T	24.0	M3			
117092DC50001	55504T	50.0	UNC4-40		50	
117093DC50001	55503T	50.0	M3			
<small>Weitergabe sowie Vervielfältigung dieser Unterlagen, Verwertung und Mitteilung ihres Inhaltes nicht gestattet, soweit nicht ausdrücklich zugestanden. Zuwiderhandlungen verpflichten zu Schadensersatz. Alle Rechte vorbehalten, insbesondere für den Fall der Patenterteilung oder GM-Eintragung</small>					Maßstab : 1:1 (117092DC50001)	
					Material : Veredelung:	
			Datum	Name	Artikel VOLLMETALLHAUBE Gr.1 Version 180° mit Kabelklemme	
			Bearb.	30.09.10		Strauch
			Gepr.			
			<b>PROVERTHA</b>		PVH-Artikel-Nr. 117092DCXX001	Blatt 2
03	Update	10.11.10			Ast	
02	Bl.2 neu	30.09.10	Ast			2 Bl.
Zust	Änderung	Datum	Name	Änd.Stand : 03		Änd.Dat. : 10.11.10