

Bitte beachten Sie

► Auszug aus dem Online-Katalog

Sensor-/Aktor-Stecker, Stecker, gewinkelt, 4-polig,
M12, A-codiert, Schraubanschluss, Metallrändel,
Kabelverschraubung Pg7



Abbildung zeigt die 5-polige Variante

Artikelnummer	1681101
Artikelbezeichnung	SACC-M12MR-4CON-PG7-M
EAN	4017918157487
VPE	1 Stück
Zolltarif	85366990
Katalogseitenangabe	Seite 68 (PC-2005)

► Produkthinweise

WEEE/RoHS konform seit: 01.12.2005



► Technische Daten

Allgemeine Daten

Nennstrom I_N	4 A
Nennspannung U_N	250 V
Polzahl	4
Durchgangswiderstand	$\leq 0,008 \Omega$
Umgebungstemperatur (Betrieb)	-40 °C ... 85 °C (Stecker)

SACC-M12MR-4CON-PG7-M



Pg-Verschraubung

Pg7

Allgemeine Kennwerte

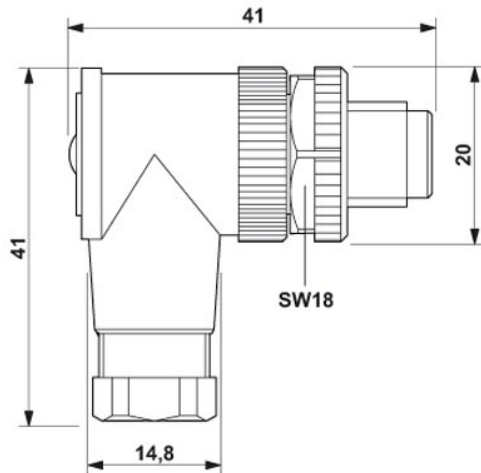
Codierung	A - Standard
Brennbarkeitsklasse nach UL 94	V0
Überspannungskategorie	II
Verschmutzungsgrad	3
Schutzart	IP67
Material Kontakt	CuZn
Material Kontaktoberfläche	CuSnZn
Material Kontaktträger	PA 6.6
Material Griffkörper	PBT
Material Rändel	Messing, vernickelt
Leiterquerschnitt flexibel min	0,25 mm ²
Leiterquerschnitt flexibel max	0,75 mm ²
Leiterquerschnitt AWG/kcmil min	24
Leiterquerschnitt AWG/kcmil max	18
Anschlussart	Schraubanschluss
Durchgangswiderstand	≤ 0,008 Ω
Isolationswiderstand	≥ 10000000000 Ω

Leitungsangaben

Leiterquerschnitt AWG/kcmil min	24
Leiterquerschnitt AWG/kcmil max	18

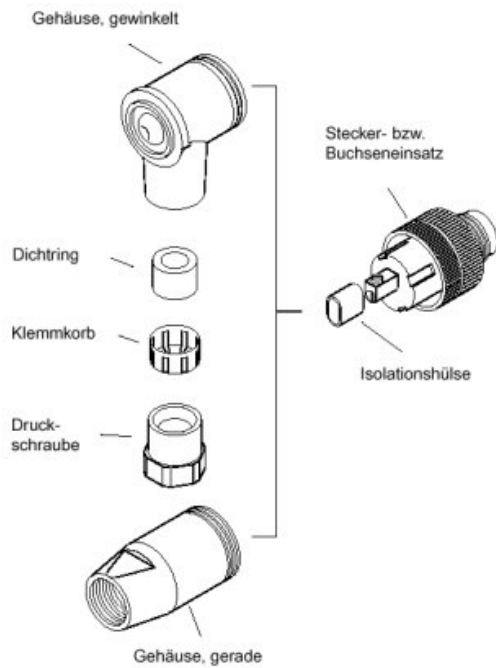
Zeichnungen

Maßzeichnung

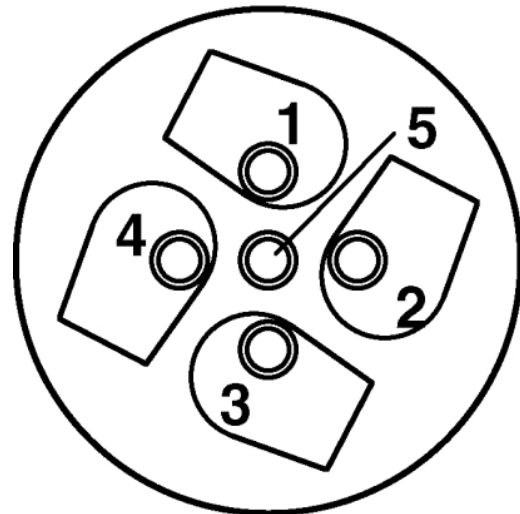


Stecker M12 x 1, gewinkelt

Schemazeichnung



Stecker/Buchse M12



Kabelanschlusseite M12 (Schraubanschluss)



Polbild Stecker M12, 4-polig, A-kodiert, Ansicht
Stiftseite

► Konfigurationsoptionen

► **Adresse**

PHOENIX CONTACT GmbH & Co. KG
Flachmarktstr. 8
32825 Blomberg
Germany
Tel +49 5235 3 00
Fax +49 5235 3 1200
<http://www.phoenixcontact.com>
Phoenix Contact
Technische Änderungen vorbehalten