

Steckverbinder - SACC-M12MR-4CON-PG7-M - 1681101

Bitte beachten Sie, dass die hier angegebenen Daten dem Online-Katalog entnommen sind. Die vollständigen Informationen und Daten entnehmen Sie bitte der Anwenderdokumentation. Es gelten die Allgemeinen Nutzungsbedingungen für Internet-Downloads. (<http://download.phoenixcontact.de>)



Sensor-/Aktor-Stecker, Stecker, gewinkelt, 4-polig, M12, A-kodiert, Schraubanschluss, Metallrändel, Kabelverschraubung Pg7

Produkteigenschaften

- Sicherer Einsatz im Feld durch hohe Schutzarten
- Flexibel: Steckverbinder für die Konfektionierung vor Ort
- Schraubanschluss: bewährte Anschlusstechnik für eine große Auswahl unterschiedlicher Leiter

Kaufmännische Daten

Verpackungseinheit	1
GTIN	4017918157487

Technische Daten

Maße

Außendurchmesser	4 mm ... 6 mm
-------------------------	---------------

Umgebungsbedingungen

Umgebungstemperatur (Betrieb)	-40 °C ... 85 °C (Stecker/Buchse)
Schutzart	IP67

Allgemein

Bemessungsstrom bei 40 °C	4 A
Bemessungsspannung	250 V
Polzahl	4
Durchgangswiderstand	≤ 8 mΩ
Isolationswiderstand	≥ 100 MΩ
Kodierung	A - Standard
Normen/Bestimmungen	M12-Steckverbinder IEC 61076-2-101
Statusanzeige	Nein
Überspannungskategorie	II
Verschmutzungsgrad	3
Anschlussart	Schraubanschluss
Leiterquerschnitt	0,25 mm ² ... 0,75 mm ²
Leiterquerschnitt AWG	24 ... 18
Steckzyklen	≥ 100

Steckverbinder - SACC-M12MR-4CON-PG7-M - 1681101

Technische Daten

Allgemein

Anzugsdrehmoment	0,4 Nm (M12-Rändel)
Anzugsdrehmoment	0,2 Nm (Schraubklemmen)
Anzugsdrehmoment	0,8 Nm ... 1 Nm (Druckschraube)
Anzugsdrehmoment	Steckereinsatz mit Tüllengehäuse bis zum Anschlag verschrauben
Montagehinweis	Das Polbild ist im 90°-Raster zum Kabelabgang drehbar
Montagehinweis	Die Adern können sowohl mit als auch ohne Aderendhülsen angeschlossen werden

Material

Brennbarkeitsklasse nach UL 94	HB
Material Kontakt	CuZn
Material Kontaktoberfläche	CuSnZn
Material Kontaktträger	PA 66
Material Griffkörper	PBT
Material Rändel	Zinkdruckguss, vernickelt
Material Dichtung	NBR

Klassifikationen

eCl@ss

eCl@ss 4.0	27140815
eCl@ss 4.1	27140815
eCl@ss 5.0	27260701
eCl@ss 5.1	27260701
eCl@ss 6.0	27279221
eCl@ss 7.0	27440104
eCl@ss 8.0	27440104

ETIM

ETIM 2.0	EC001121
ETIM 3.0	EC002062
ETIM 4.0	EC002062
ETIM 5.0	EC002062

UNSPSC


UNSPSC 6.01	31251501
UNSPSC 7.0901	31251501
UNSPSC 11	31251501
UNSPSC 12.01	31251501
UNSPSC 13.2	31251501

Approbationen

Steckverbinder - SACC-M12MR-4CON-PG7-M - 1681101

Approbationen

Approbationsdetails

UL Recognized 

cUL Recognized 

GOST 

cULus Recognized  US

Zubehör

Dichtung

SACC-M12-SET/2,5-3,5 - 1436505



Drehmomentwerkzeug

TSD 04 SAC - 1208429



Steckverbinder - SACC-M12MR-4CON-PG7-M - 1681101

Zubehör

TSD-M 1,2NM - 1212224



Schraubwerkzeug

TSD-M SAC-BIT ADAPTER - 1212600



SACC BIT M12-D20 - 1208445



Schutzkappe

PROT-M12 FS-PA-CHAIN - 1430873



Kabel Meterware

SAC-4P-100,0-PUR/0,25 - 1501692



Steckverbinder - SACC-M12MR-4CON-PG7-M - 1681101

Zubehör

SAC-4P-100,0-PUR/0,34 - 1501663



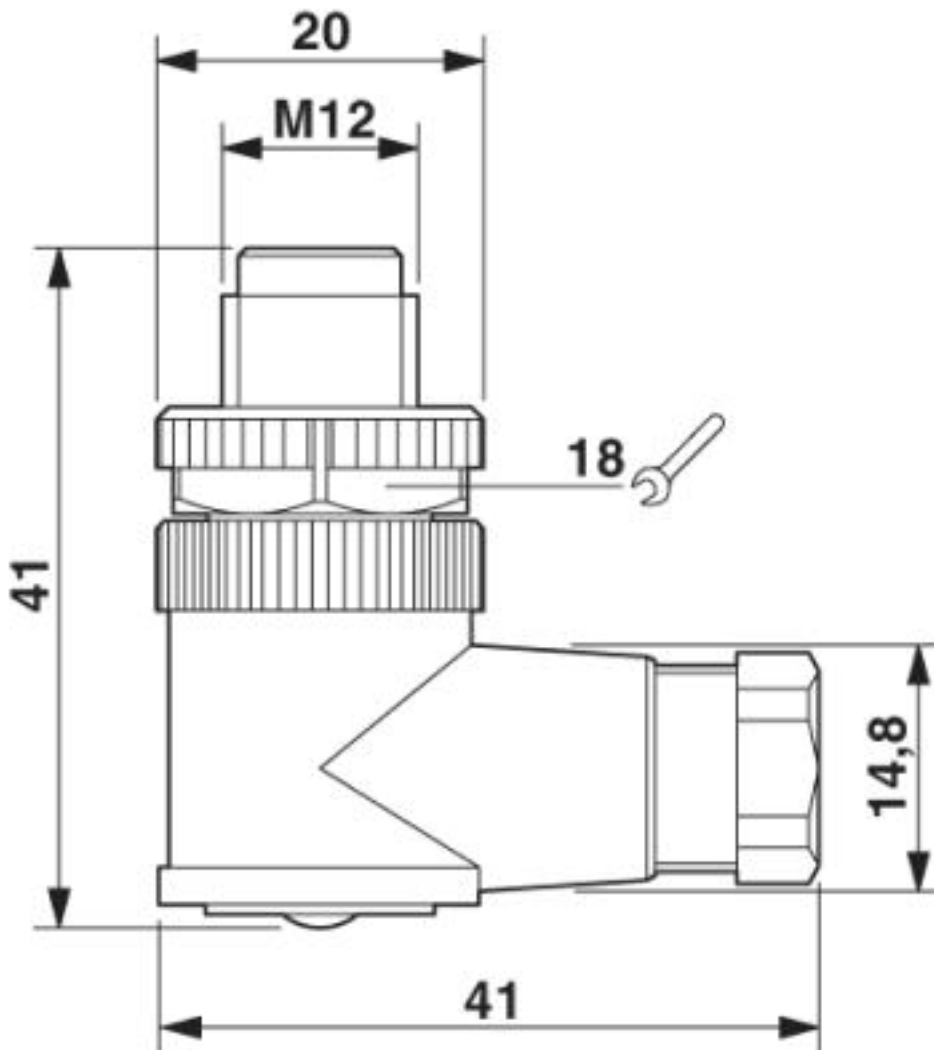
SAC-4P-100,0-186/0,75 - 1457461



Zeichnungen

Steckverbinder - SACC-M12MR-4CON-PG7-M - 1681101

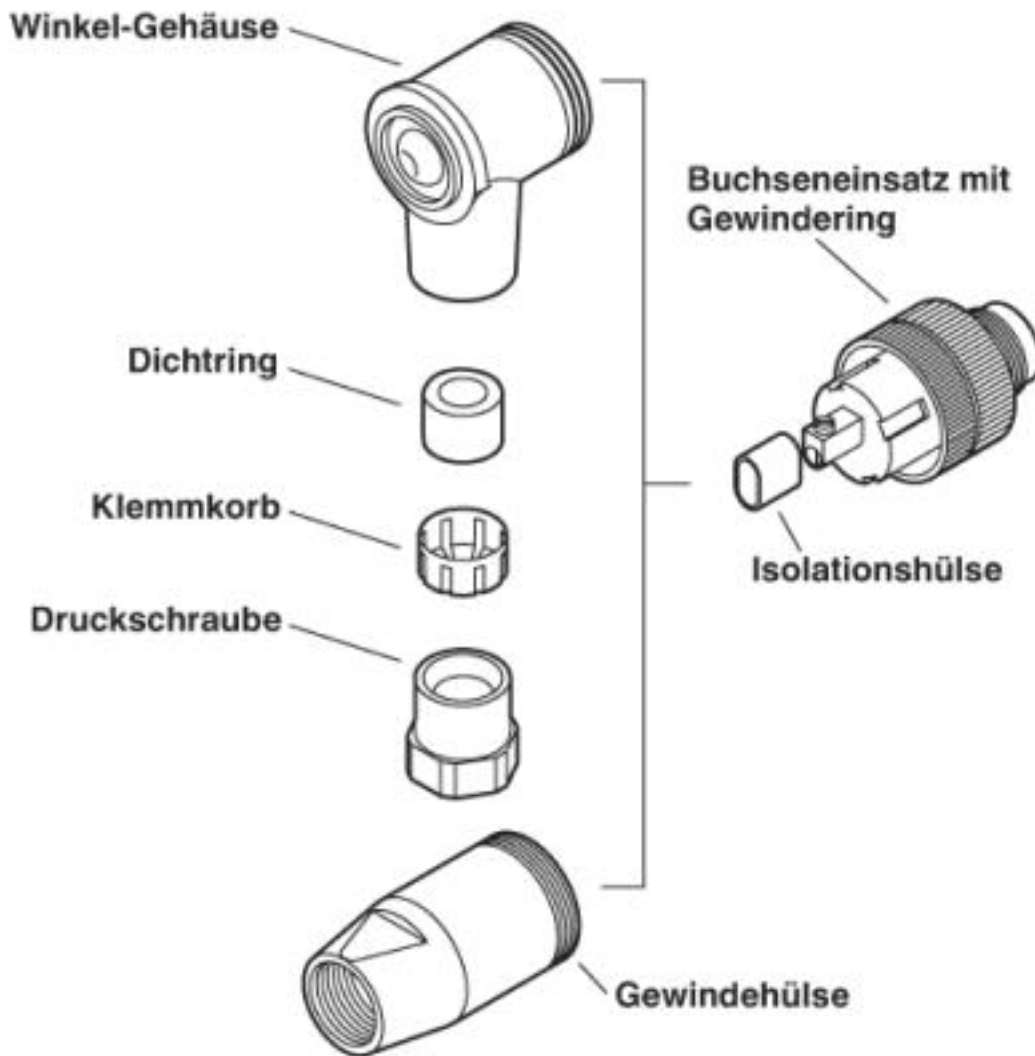
Maßzeichnung



Stecker M12 x 1, gewinkelt

Steckverbinder - SACC-M12MR-4CON-PG7-M - 1681101

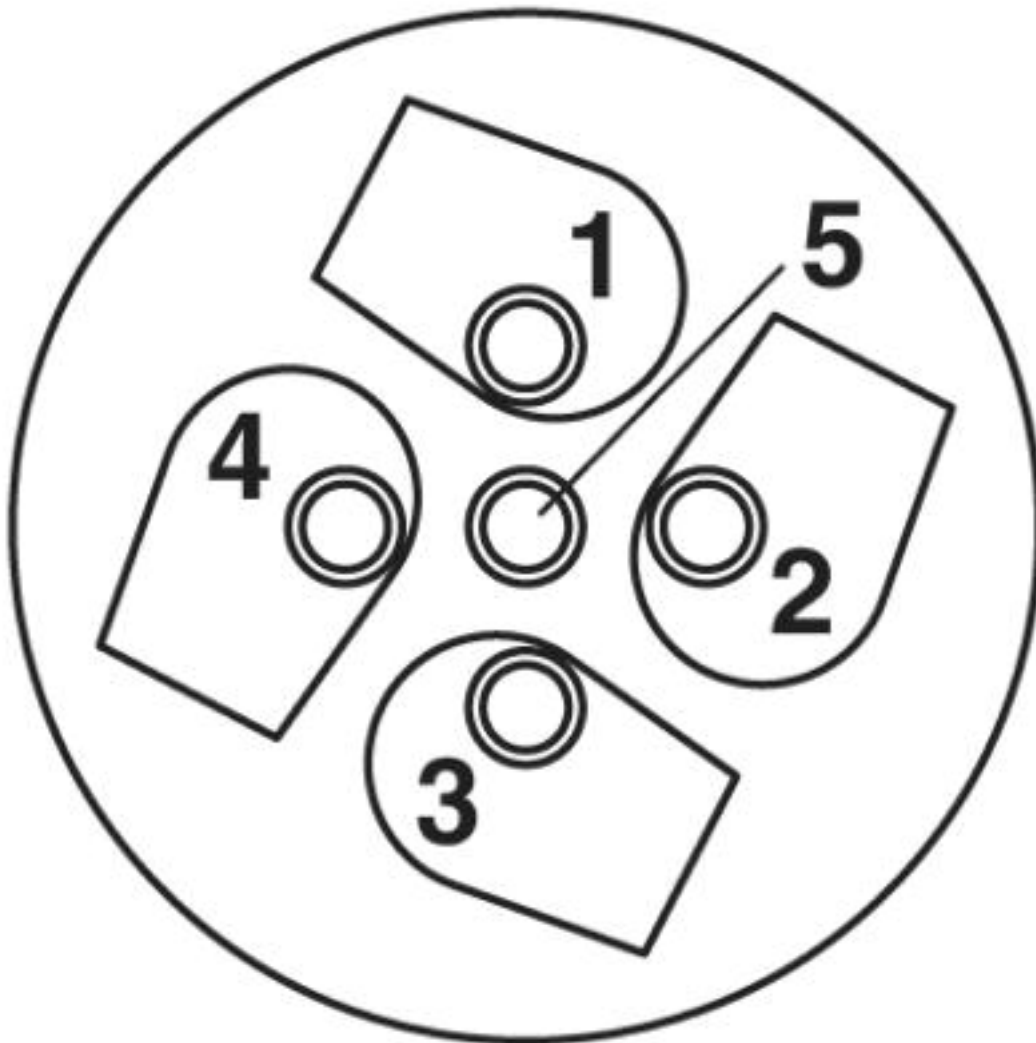
Schemazeichnung



Stecker/Buchse M12

Steckverbinder - SACC-M12MR-4CON-PG7-M - 1681101

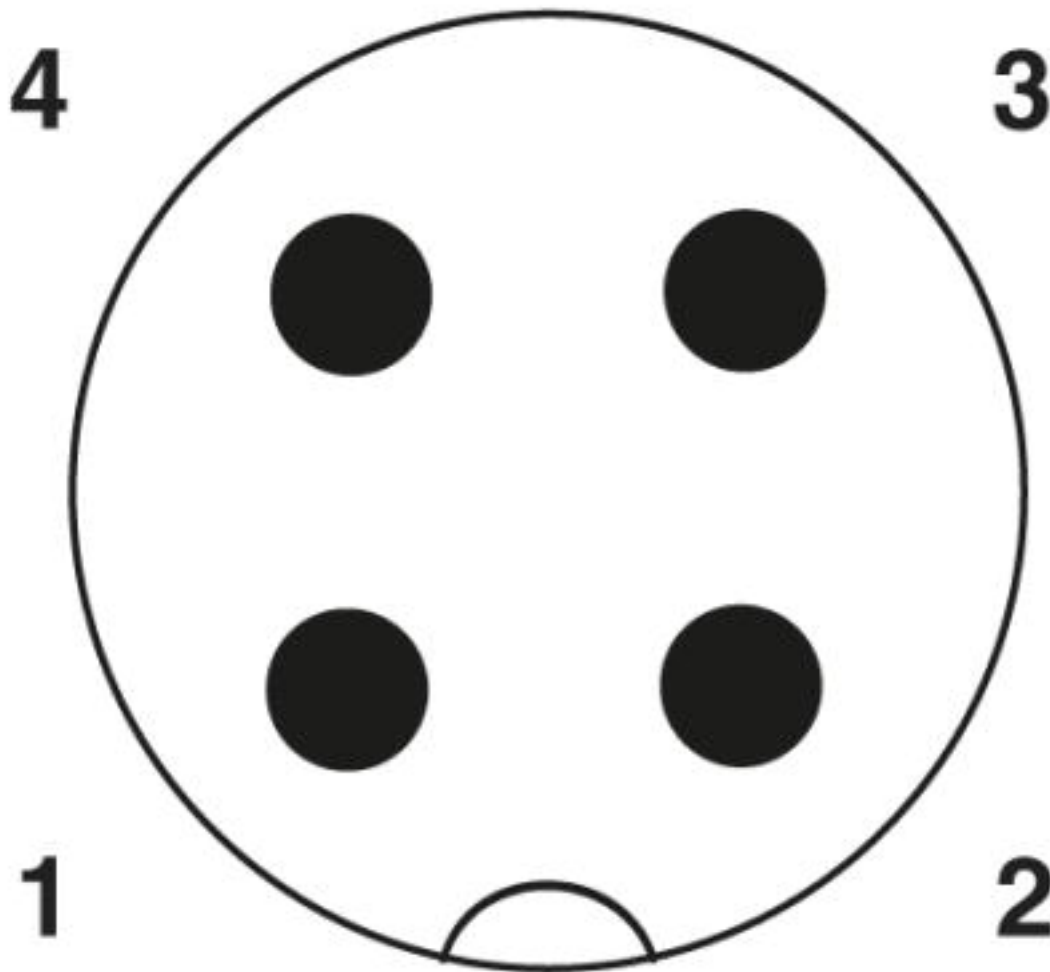
Schemazeichnung



Kabelanschlussseite M12 (Schraubanschluss)

Steckverbinder - SACC-M12MR-4CON-PG7-M - 1681101

Schemazeichnung



Polbild M12-Stecker, 4-polig, A-kodiert, Ansicht Stiftseite

© Phoenix Contact 2013 - alle Rechte vorbehalten
<http://www.phoenixcontact.com>