

# Sensor-/Aktor-Kabel - SAC-5P- 3,0-PUR/M12FR - 1669864

Bitte beachten Sie, dass die hier angegebenen Daten dem Online-Katalog entnommen sind. Die vollständigen Informationen und Daten entnehmen Sie bitte der Anwenderdokumentation. Es gelten die Allgemeinen Nutzungsbedingungen für Internet-Downloads. (<http://download.phoenixcontact.de>)



Sensor-/Aktor-Kabel, 5-polig, PUR halogenfrei, schwarzgrau RAL 7021, freies Leitungsende, auf Buchse gewinkelt M12, A-kodiert, Kabellänge: 3 m

## Produkteigenschaften

- Einfach und sicher: 100-prozentig elektrisch geprüfte steckbare Komponenten
- Unser Standard: die robuste halogenfreie PUR-Leitung

## Kaufmännische Daten

<b>Verpackungseinheit</b>	1
<b>GTIN</b>	4017918134761

## Technische Daten

### Maße

<b>Kabellänge</b>	3 m
<b>Abmantelllänge des freien Leitungsendes</b>	50 mm

### Umgebungsbedingungen

<b>Umgebungstemperatur (Betrieb)</b>	-25 °C ... 90 °C (Stecker/Buchse)
<b>Schutzart</b>	IP65
<b>Schutzart</b>	IP67
<b>Schutzart</b>	IP68

### Allgemein

<b>Bemessungsstrom bei 40 °C</b>	4 A
<b>Bemessungsspannung</b>	60 V
<b>Polzahl</b>	5
<b>Durchgangswiderstand</b>	≤ 5 mΩ
<b>Isolationswiderstand</b>	≥ 100 MΩ
<b>Kodierung</b>	A - Standard
<b>Normen/Bestimmungen</b>	M12-Steckverbinder IEC 61076-2-101
<b>Statusanzeige</b>	Nein
<b>Schutzschaltung/-Bauteil</b>	unbeschaltet
<b>Überspannungskategorie</b>	II
<b>Verschmutzungsgrad</b>	3
<b>Steckzyklen</b>	≥ 100

# Sensor-/Aktor-Kabel - SAC-5P- 3,0-PUR/M12FR - 1669864

## Technische Daten

### Allgemein

<b>Anzugsdrehmoment</b>	0,4 Nm (M12-Steckverbinder)
-------------------------	-----------------------------

### Material

<b>Brennbarkeitsklasse nach UL 94</b>	HB
<b>Material Kontakt</b>	CuSn
<b>Material Kontaktoberfläche</b>	Ni/Au
<b>Material Kontaktträger</b>	TPU GF
<b>Material Griffkörper</b>	TPU, schwer entflammbar, selbstverlöschend
<b>Material Rändel</b>	Zinkdruckguss, vernickelt
<b>Material Dichtung</b>	NBR

### Leitung

<b>Kabeltyp</b>	PUR halogenfrei schwarz
<b>Kabeltyp (Kurzzeichen)</b>	PUR
<b>UL AWM Style</b>	20549
<b>Leiterquerschnitt</b>	5x 0,34 mm <sup>2</sup> (Signalleitung)
<b>AWG Signalleitung</b>	22
<b>Leiteraufbau Signalleitung</b>	42x 0,10 mm
<b>Aderdurchmesser inkl. Isolierung</b>	1,27 mm ±0,02 mm (Signalleitung)
<b>Wandstärke Isolierung</b>	ca. 0,7 mm
<b>Aderfarben</b>	braun, weiß, blau, schwarz, grün/gelb
<b>Außenmantel, Farbe</b>	schwarzgrau RAL 7021
<b>Kabelaußendurchmesser D</b>	5 mm ±0,15 mm
<b>Kleinster Biegeradius, fest verlegt</b>	25 mm
<b>Kleinster Biegeradius, beweglich verlegt</b>	50 mm
<b>Anzahl der Biegezyklen</b>	4000000
<b>Biegeradius</b>	50 mm
<b>Verfahrweg</b>	10 m
<b>Verfahrgeschwindigkeit</b>	3 m/s
<b>Beschleunigung</b>	10 m/s <sup>2</sup>
<b>Kabelgewicht</b>	35 kg/km
<b>Außenmantel, Material</b>	PUR
<b>Material Leiter</b>	blanke Cu-Litze
<b>Isolationswiderstand</b>	≥ 16 GΩ*km (bei 20 °C)
<b>Leiterwiderstand</b>	max. 58 Ω/km (bei 20 °C)
<b>Nennspannung Leitung</b>	300 V
<b>Prüfspannung Leitung</b>	3000 V
<b>Besondere Eigenschaften</b>	schleppkettentauglich
<b>Besondere Eigenschaften</b>	silikonfrei
<b>Besondere Eigenschaften</b>	Frei von lackbenetzungsstörenden Substanzen
<b>Besondere Eigenschaften</b>	flexibel
<b>Flammwidrigkeit</b>	nach UL-Style 20549

# Sensor-/Aktor-Kabel - SAC-5P- 3,0-PUR/M12FR - 1669864

## Technische Daten

### Leitung

<b>Halogenfreiheit</b>	nach DIN VDE 0472 Teil 815
<b>Ölbeständigkeit</b>	nach DIN EN 60811-2-1
<b>Sonstige Beständigkeit</b>	gut beständig gegen Säuren, Laugen und Lösemittel
<b>Sonstige Beständigkeit</b>	hydrolyse- und mikrobebeständig
<b>Sonstige Beständigkeit</b>	beständig gegen Seewasser
<b>Sonstige Beständigkeit</b>	bedingt UV beständig nach DIN EN ISO 4892-2-A
<b>Umgebungstemperatur (Betrieb)</b>	-40 °C ... 80 °C (Kabel, feste Verlegung)
<b>Umgebungstemperatur (Betrieb)</b>	-25 °C ... 80 °C (Kabel, bewegliche Verlegung)

## Klassifikationen

### eCl@ss

<b>eCl@ss 4.0</b>	27060306
<b>eCl@ss 4.1</b>	27060306
<b>eCl@ss 5.0</b>	27061801
<b>eCl@ss 5.1</b>	27061801
<b>eCl@ss 6.0</b>	27061801
<b>eCl@ss 7.0</b>	27061801
<b>eCl@ss 8.0</b>	27061801

### ETIM

<b>ETIM 2.0</b>	EC000830
<b>ETIM 3.0</b>	EC001855
<b>ETIM 4.0</b>	EC001855
<b>ETIM 5.0</b>	EC001855

### UNSPSC

<b>UNSPSC 6.01</b>	31251501
<b>UNSPSC 7.0901</b>	31251501
<b>UNSPSC 11</b>	31251501
<b>UNSPSC 12.01</b>	31251501
<b>UNSPSC 13.2</b>	31251501

## Approbationen

UL Listed / cUL Listed / GOST / cULus Listed /

### Approbationsdetails

--

# Sensor-/Aktor-Kabel - SAC-5P- 3,0-PUR/M12FR - 1669864

## Approbationen

Nennspannung UN	125 V
Nennstrom IN	4 A
mm <sup>2</sup> /AWG/kcmil	

cUL Listed	
Nennspannung UN	125 V
Nennstrom IN	4 A
mm <sup>2</sup> /AWG/kcmil	

GOST	
------	--

cULus Listed	
--------------	--

## Zubehör

### Leitermarker unbeschriftet

PABA WH/15 - 1013151



PABA YE/15 - 1013698



## Sensor-/Aktor-Kabel - SAC-5P- 3,0-PUR/M12FR - 1669864

### Zubehör

PABA RD/15 - 1013944



---

### Schildchenträger Kabel

PATG 2/15 - 1013038



PATG 3/15 - 1013041



PATG 4/15 - 1013054



---

### Bezeichnungstift

B-STIFT - 1051993



---

### Schneidwerkzeug

## Sensor-/Aktor-Kabel - SAC-5P- 3,0-PUR/M12FR - 1669864

### Zubehör

CUTFOX-S VDE - 1212207



---

### Abisolierwerkzeug

WIREFOX SAC - 1212623



WIREFOX 10 - 1212150



---

### Schutzkappe

PROT-M12 MS-PA-CHAIN - 1430899



---

### Sicherheitsverriegelung

SAC-M12-EXCLIP-F - 1558991



## Sensor-/Aktor-Kabel - SAC-5P- 3,0-PUR/M12FR - 1669864

Zubehör

### Drehmomentwerkzeug

TSD 04 SAC - 1208429



TSD-M 1,2NM - 1212224



### Schraubwerkzeug

TSD-M SAC-BIT ADAPTER - 1212600



SAC BIT M12-D15 - 1208432



Zubehör

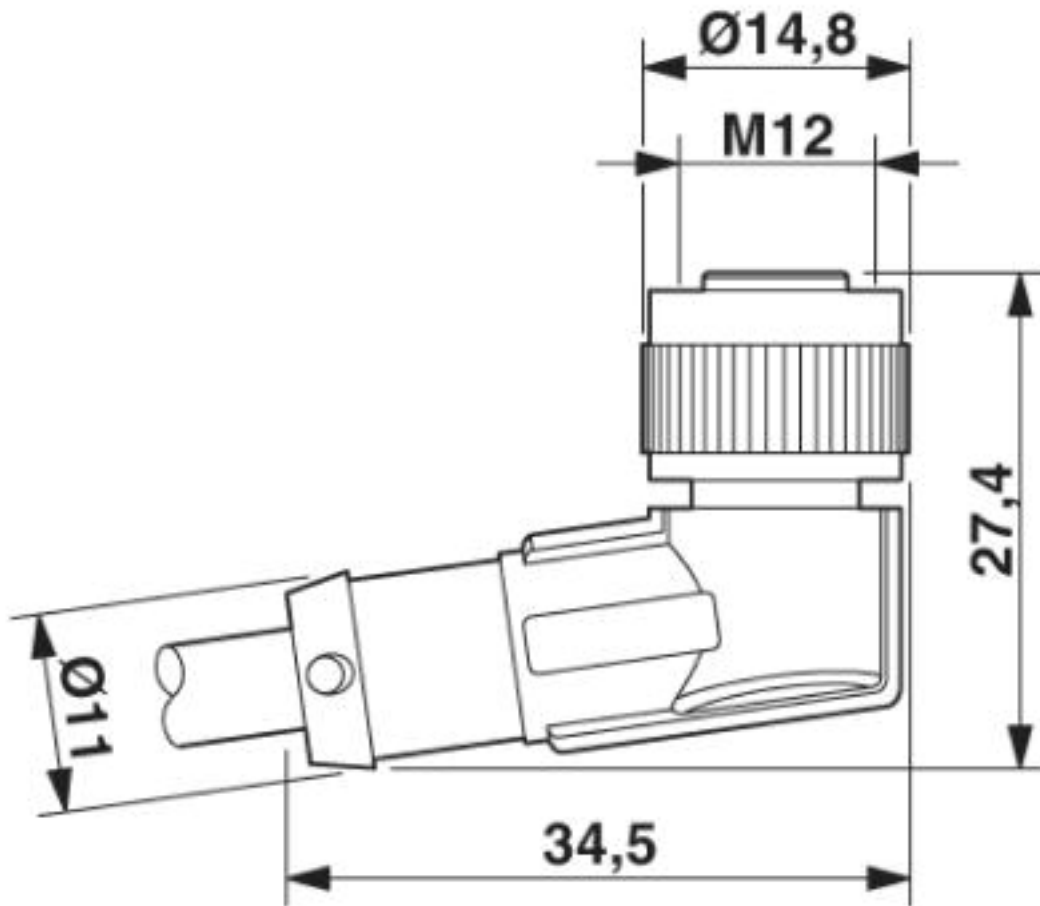
WIREFOX SAC-1 - 1212757

---

# Sensor-/Aktor-Kabel - SAC-5P- 3,0-PUR/M12FR - 1669864

Zeichnungen

Maßzeichnung

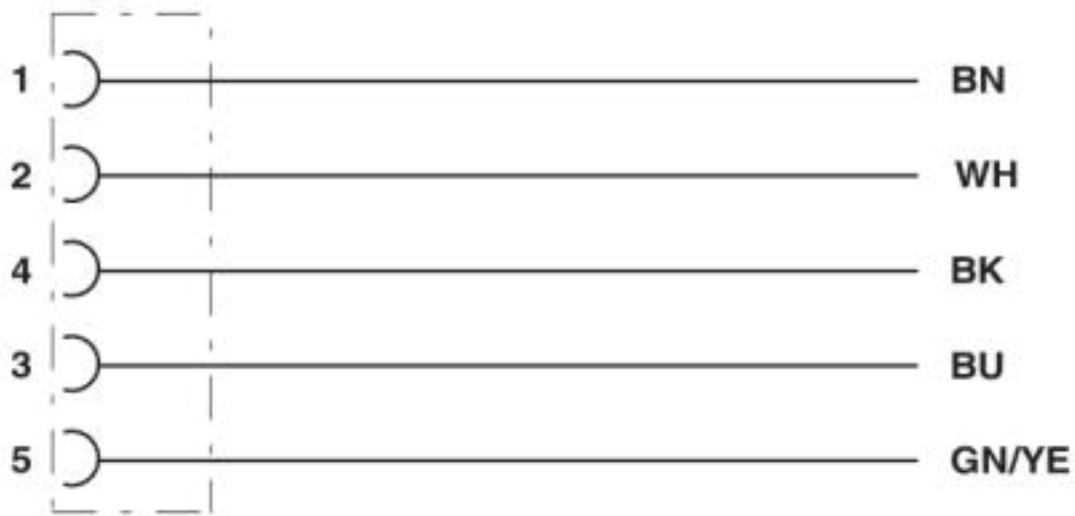


Buchse M12 x 1, gewinkelt



## Sensor-/Aktor-Kabel - SAC-5P- 3,0-PUR/M12FR - 1669864

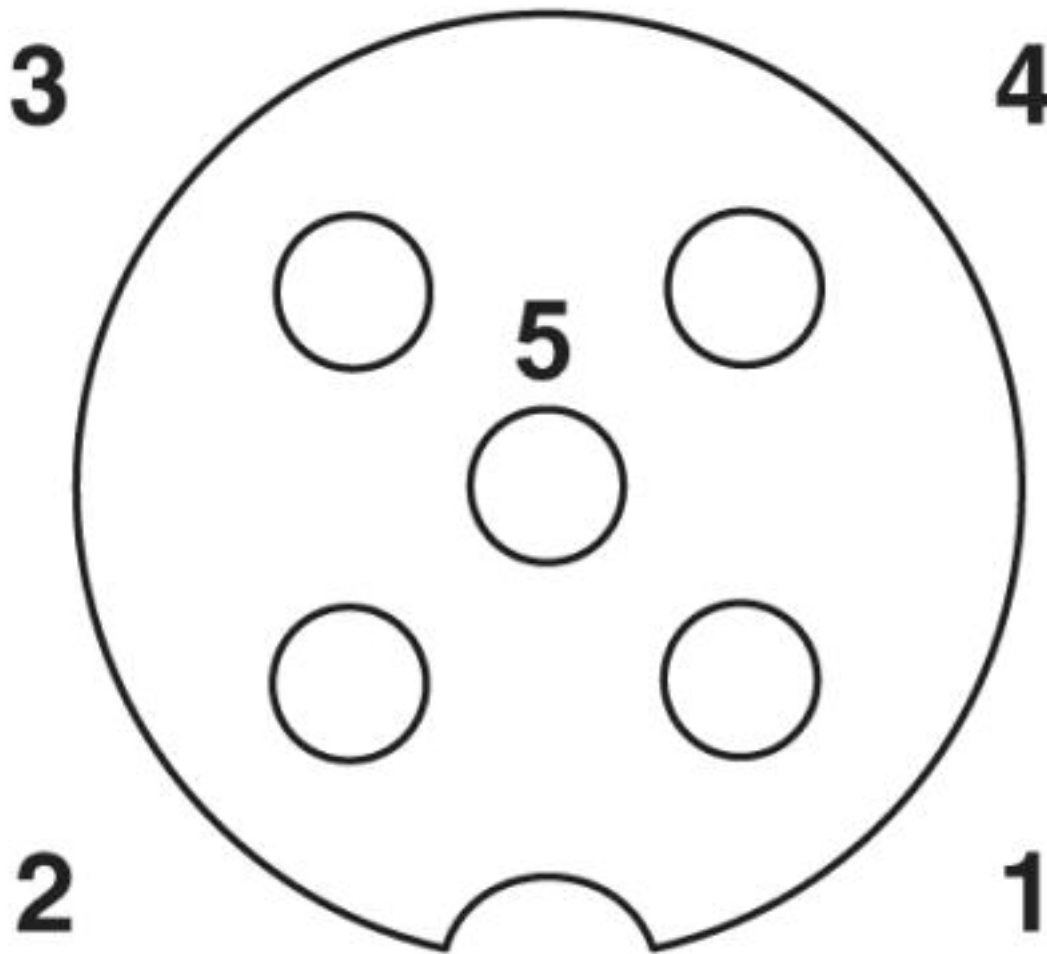
Schaltplan



Kontaktbelegung der M12-Buchsen

# Sensor-/Aktor-Kabel - SAC-5P- 3,0-PUR/M12FR - 1669864

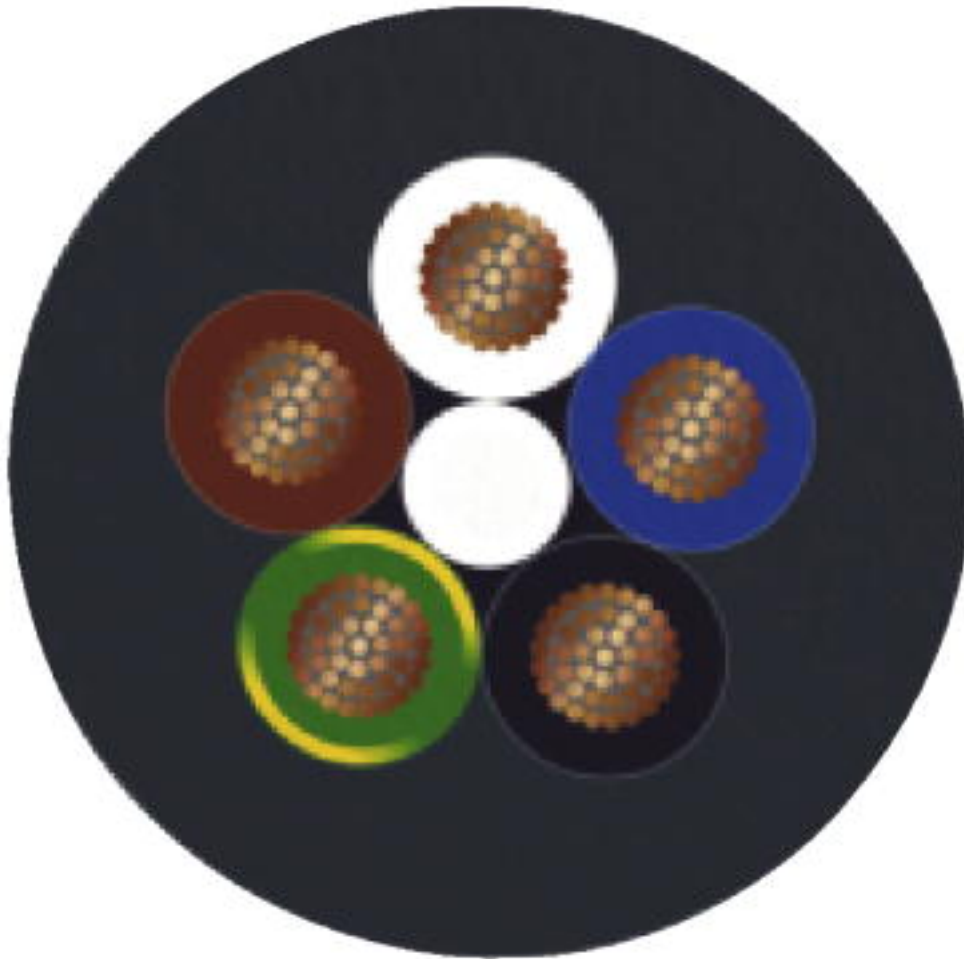
Schemazeichnung



Polbild Buchse M12, 5-polig, A-kodiert, Ansicht Buchsenseite

## Sensor-/Aktor-Kabel - SAC-5P- 3,0-PUR/M12FR - 1669864

Kabelquerschnitt



PUR halogenfrei schwarz [PUR]

© Phoenix Contact 2013 - alle Rechte vorbehalten  
<http://www.phoenixcontact.com>