

Bitte beachten Sie

► Auszug aus dem Online-Katalog

Sensor-/Aktor-Stecker, Stecker, gewinkelt, 5-polig, M12, A-codiert, Schraubanschluss, Metallrändel, Kabelverschraubung Pg7



Artikelnummer	1663129
Artikelbezeichnung	SACC-M12MR-5CON-PG 7-M
EAN	4017918116590
VPE	1 Stück
Zolltarif	85366990
Katalogseitenangabe	Seite 68 (PC-2005)

► Produkthinweise

WEEE/RoHS konform seit: 01.12.2005



► Technische Daten

Allgemeine Daten

Nennstrom I_N	4 A
Nennspannung U_N	125 V
Polzahl	5
Durchgangswiderstand	$\leq 0,008 \Omega$
Umgebungstemperatur (Betrieb)	-40 °C ... 85 °C (Stecker)
Pg-Verschraubung	Pg7

Allgemeine Kennwerte

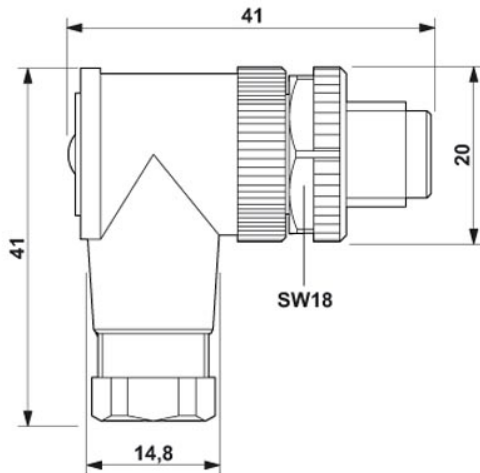
Codierung	A - Standard
Brennbarkeitsklasse nach UL 94	V0
Überspannungskategorie	II
Verschmutzungsgrad	3
Schutzart	IP67
Isolierstoff	PA 66
Material Kontakt	CuZn
Material Kontaktoberfläche	CuSnZn
Material Rändel	Metall
Leiterquerschnitt flexibel min	0,25 mm ²
Leiterquerschnitt flexibel max	0,75 mm ²
Leiterquerschnitt AWG/kcmil min	24
Leiterquerschnitt AWG/kcmil max	18
Anschlussart	Schraubanschluss
Durchgangswiderstand	≤ 0,008 Ω
Isolationswiderstand	≥ 10000000000 Ω

Leistungsangaben

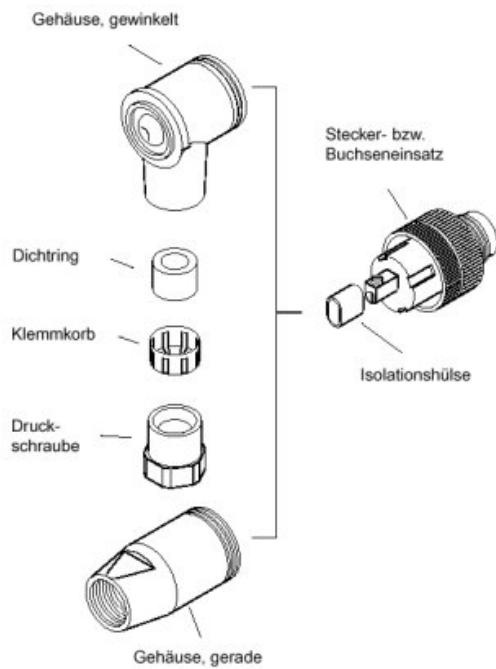
Leiterquerschnitt AWG/kcmil min	24
Leiterquerschnitt AWG/kcmil max	18

Zeichnungen

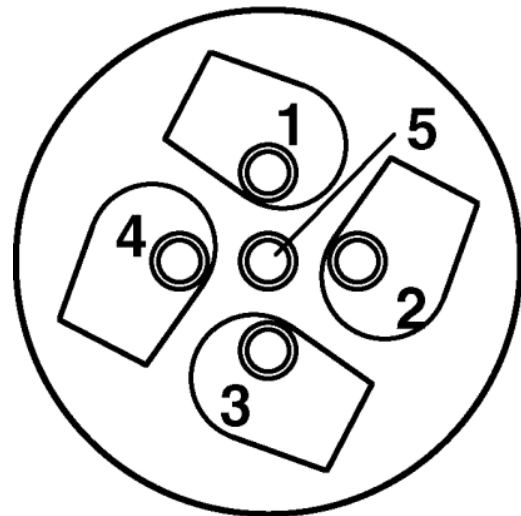
Maßzeichnung



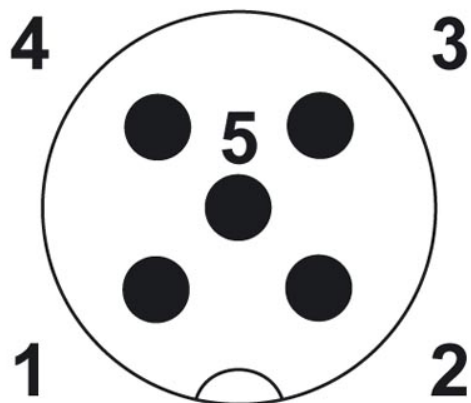
Schemazeichnung



Stecker/Buchse M12



Kabelanschlusseite M12 (Schraubanschluss)



Polbild Stecker M12 (Stiftseite)

► Konfigurationsoptionen

► Adresse

PHOENIX CONTACT GmbH & Co. KG
Flachmarktstr. 8
32825 Blomberg
Germany
Tel +49 5235 3 00
Fax +49 5235 3 1200
<http://www.phoenixcontact.com>
Phoenix Contact
Technische Änderungen vorbehalten