

Sensor-/Aktor-Kabel - SAC-5P-10,0-PUR/M12FR - 1694541

Bitte beachten Sie, dass die hier angegebenen Daten dem Online-Katalog entnommen sind. Die vollständigen Informationen und Daten entnehmen Sie bitte der Anwenderdokumentation. Es gelten die Allgemeinen Nutzungsbedingungen für Internet-Downloads. (<http://download.phoenixcontact.de>)



Sensor-/Aktor-Kabel, 5-polig, PUR halogenfrei, schwarzgrau RAL 7021, freies Leitungsende, auf Buchse gewinkelt M12, A-kodiert, Kabellänge: 10 m

Produkteigenschaften

- Einfach und sicher: 100-prozentig elektrisch geprüfte steckbare Komponenten
- Unser Standard: die robuste halogenfreie PUR-Leitung

Kaufmännische Daten

| | |
|--------------------|---------------|
| Verpackungseinheit | 1 |
| GTIN | 4017918178413 |

Technische Daten

Maße

| | |
|---|-------|
| Kabellänge | 10 m |
| Abmantelllänge des freien Leitungsendes | 50 mm |

Umgebungsbedingungen

| | |
|-------------------------------|-----------------------------------|
| Umgebungstemperatur (Betrieb) | -25 °C ... 90 °C (Stecker/Buchse) |
| Schutzart | IP65 |
| Schutzart | IP67 |
| Schutzart | IP68 |

Allgemein

| | |
|---------------------------|------------------------------------|
| Bemessungsstrom bei 40 °C | 4 A |
| Bemessungsspannung | 60 V |
| Polzahl | 5 |
| Durchgangswiderstand | ≤ 5 mΩ |
| Isolationswiderstand | ≥ 100 MΩ |
| Kodierung | A - Standard |
| Normen/Bestimmungen | M12-Steckverbinder IEC 61076-2-101 |
| Statusanzeige | Nein |
| Schutzschaltung/-Bauteil | unbeschaltet |
| Überspannungskategorie | II |
| Verschmutzungsgrad | 3 |
| Steckzyklen | ≥ 100 |

Sensor-/Aktor-Kabel - SAC-5P-10,0-PUR/M12FR - 1694541

Technische Daten

Allgemein

| | |
|-------------------------|-----------------------------|
| Anzugsdrehmoment | 0,4 Nm (M12-Steckverbinder) |
|-------------------------|-----------------------------|

Material

| | |
|---------------------------------------|--|
| Brennbarkeitsklasse nach UL 94 | HB |
| Material Kontakt | CuSn |
| Material Kontaktoberfläche | Ni/Au |
| Material Kontaktträger | TPU GF |
| Material Griffkörper | TPU, schwer entflammbar, selbstverlöschend |
| Material Rändel | Zinkdruckguss, vernickelt |
| Material Dichtung | NBR |

Leitung

| | |
|---|---|
| Kabeltyp | PUR halogenfrei schwarz |
| Kabeltyp (Kurzzeichen) | PUR |
| UL AWM Style | 20549 |
| Leiterquerschnitt | 5x 0,34 mm ² (Signalleitung) |
| AWG Signalleitung | 22 |
| Leiteraufbau Signalleitung | 42x 0,10 mm |
| Aderdurchmesser inkl. Isolierung | 1,27 mm ±0,02 mm (Signalleitung) |
| Wandstärke Isolierung | ca. 0,7 mm |
| Aderfarben | braun, weiß, blau, schwarz, grün/gelb |
| Außenmantel, Farbe | schwarzgrau RAL 7021 |
| Kabelaußendurchmesser D | 5 mm ±0,15 mm |
| Kleinster Biegeradius, fest verlegt | 25 mm |
| Kleinster Biegeradius, beweglich verlegt | 50 mm |
| Anzahl der Biegezyklen | 4000000 |
| Biegeradius | 50 mm |
| Verfahrweg | 10 m |
| Verfahrgeschwindigkeit | 3 m/s |
| Beschleunigung | 10 m/s ² |
| Kabelgewicht | 35 kg/km |
| Außenmantel, Material | PUR |
| Material Leiter | blanke Cu-Litze |
| Isolationswiderstand | ≥ 16 GΩ*km (bei 20 °C) |
| Leiterwiderstand | max. 58 Ω/km (bei 20 °C) |
| Nennspannung Leitung | 300 V |
| Prüfspannung Leitung | 3000 V |
| Besondere Eigenschaften | schleppkettentauglich |
| Besondere Eigenschaften | silikonfrei |
| Besondere Eigenschaften | Frei von lackbenetzungsstörenden Substanzen |
| Besondere Eigenschaften | flexibel |
| Flammwidrigkeit | nach UL-Style 20549 |

Sensor-/Aktor-Kabel - SAC-5P-10,0-PUR/M12FR - 1694541

Technische Daten

Leitung

| | |
|--------------------------------------|---|
| Halogenfreiheit | nach DIN VDE 0472 Teil 815 |
| Ölbeständigkeit | nach DIN EN 60811-2-1 |
| Sonstige Beständigkeit | gut beständig gegen Säuren, Laugen und Lösemittel |
| Sonstige Beständigkeit | hydrolyse- und mikrobienbeständig |
| Sonstige Beständigkeit | beständig gegen Seewasser |
| Sonstige Beständigkeit | bedingt UV beständig nach DIN EN ISO 4892-2-A |
| Umgebungstemperatur (Betrieb) | -40 °C ... 80 °C (Kabel, feste Verlegung) |
| Umgebungstemperatur (Betrieb) | -25 °C ... 80 °C (Kabel, bewegliche Verlegung) |

Klassifikationen

eCl@ss

| | |
|-------------------|----------|
| eCl@ss 4.0 | 27060306 |
| eCl@ss 4.1 | 27060306 |
| eCl@ss 5.0 | 27061801 |
| eCl@ss 5.1 | 27061801 |
| eCl@ss 6.0 | 27061801 |
| eCl@ss 7.0 | 27061801 |
| eCl@ss 8.0 | 27061801 |

ETIM

| | |
|-----------------|----------|
| ETIM 2.0 | EC000830 |
| ETIM 3.0 | EC001855 |
| ETIM 4.0 | EC001855 |
| ETIM 5.0 | EC001855 |

UNSPSC

| | |
|----------------------|----------|
| UNSPSC 6.01 | 31251501 |
| UNSPSC 7.0901 | 31251501 |
| UNSPSC 11 | 31251501 |
| UNSPSC 12.01 | 31251501 |
| UNSPSC 13.2 | 31251501 |

Approbationen

UL Listed / cUL Listed / GOST / cULus Listed /

Approbationsdetails

| |
|--|
| |
|--|

Sensor-/Aktor-Kabel - SAC-5P-10,0-PUR/M12FR - 1694541

Approbationen

| | |
|----------------------------|-------|
| | |
| Nennspannung UN | 125 V |
| Nennstrom IN | 4 A |
| mm ² /AWG/kcmil | |

| | |
|----------------------------|-------|
| cUL Listed | |
| | |
| Nennspannung UN | 125 V |
| Nennstrom IN | 4 A |
| mm ² /AWG/kcmil | |

| | |
|------|--|
| GOST | |
|------|--|

| | |
|--------------|--|
| cULus Listed | |
|--------------|--|

Zubehör

Leitermarker unbeschriftet

PABA WH/15 - 1013151



PABA YE/15 - 1013698



Sensor-/Aktor-Kabel - SAC-5P-10,0-PUR/M12FR - 1694541

Zubehör

PABA RD/15 - 1013944



Schildchenträger Kabel

PATG 2/15 - 1013038



PATG 3/15 - 1013041



PATG 4/15 - 1013054



Bezeichnungstift

B-STIFT - 1051993



Schneidwerkzeug

Sensor-/Aktor-Kabel - SAC-5P-10,0-PUR/M12FR - 1694541

Zubehör

CUTFOX-S VDE - 1212207



Abisolierwerkzeug

WIREFOX SAC - 1212623



WIREFOX 10 - 1212150



Schutzkappe

PROT-M12 MS-PA-CHAIN - 1430899



Sicherheitsverriegelung

SAC-M12-EXCLIP-F - 1558991



Sensor-/Aktor-Kabel - SAC-5P-10,0-PUR/M12FR - 1694541

Zubehör

Drehmomentwerkzeug

TSD 04 SAC - 1208429



TSD-M 1,2NM - 1212224



Schraubwerkzeug

TSD-M SAC-BIT ADAPTER - 1212600



SAC BIT M12-D15 - 1208432



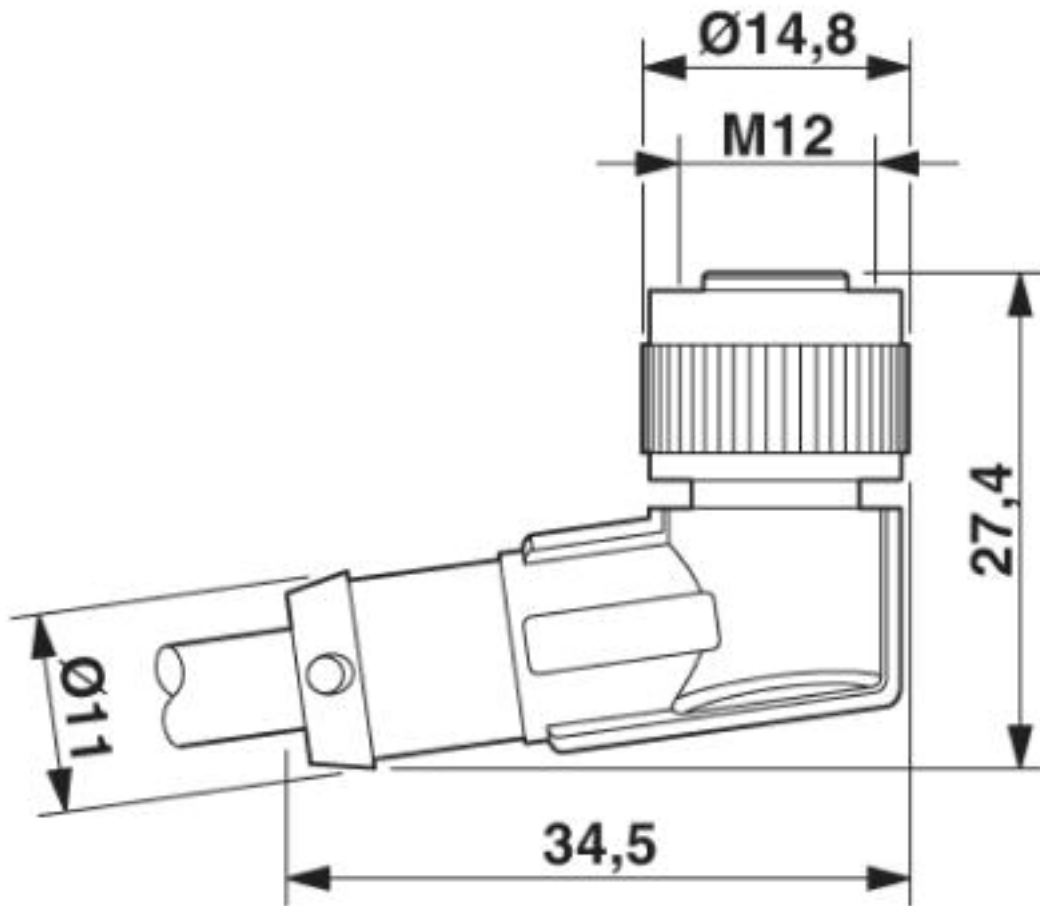
Zubehör

WIREFOX SAC-1 - 1212757

Sensor-/Aktor-Kabel - SAC-5P-10,0-PUR/M12FR - 1694541

Zeichnungen

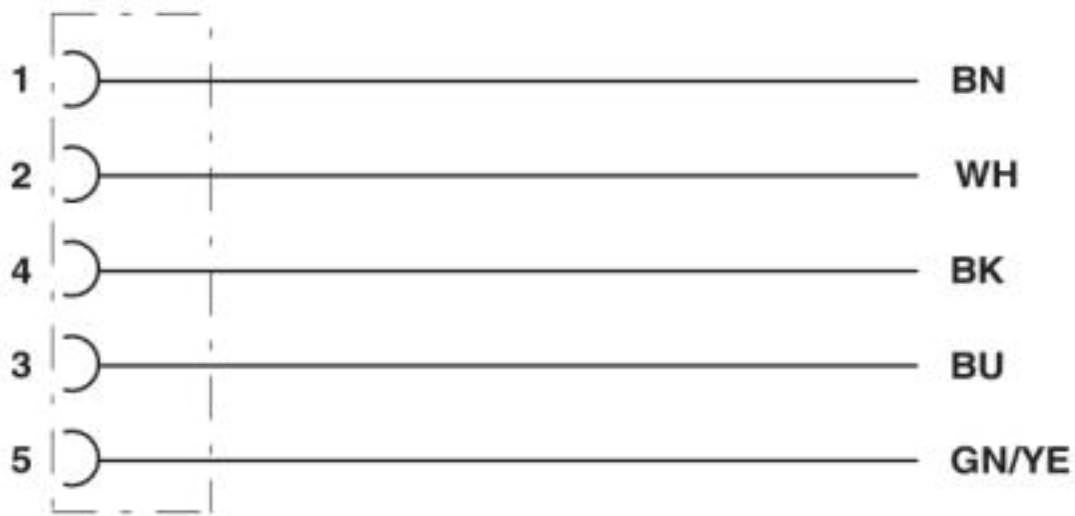
Maßzeichnung



Buchse M12 x 1, gewinkelt

Sensor-/Aktor-Kabel - SAC-5P-10,0-PUR/M12FR - 1694541

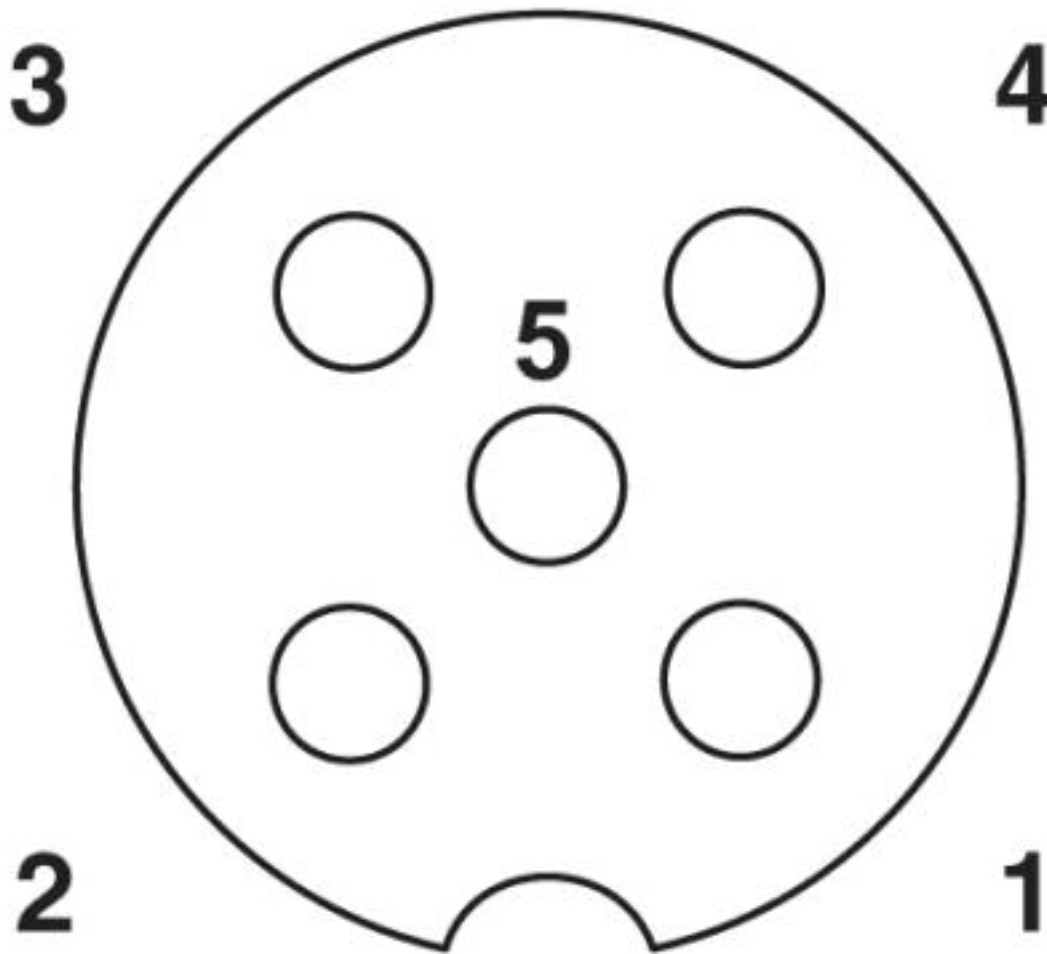
Schaltplan



Kontaktbelegung der M12-Buchse

Sensor-/Aktor-Kabel - SAC-5P-10,0-PUR/M12FR - 1694541

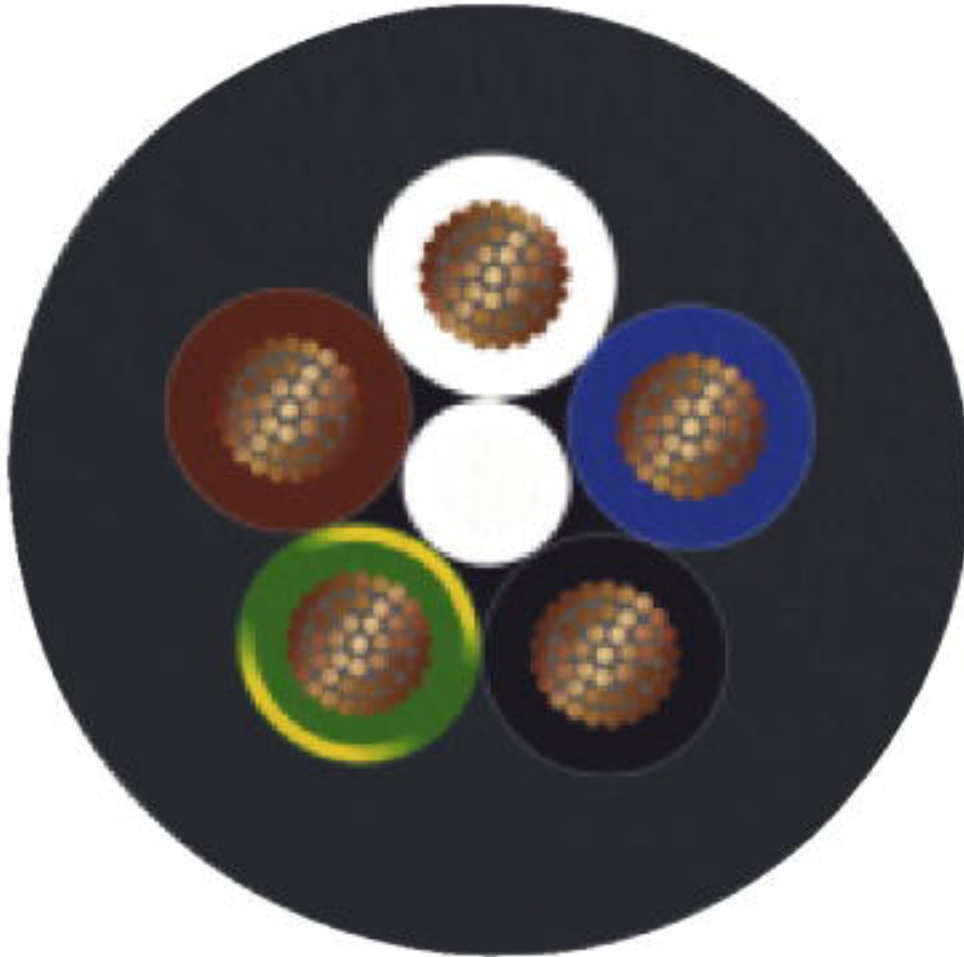
Schemazeichnung



Polbild Buchse M12, 5-polig, A-kodiert, Ansicht Buchsenseite

Sensor-/Aktor-Kabel - SAC-5P-10,0-PUR/M12FR - 1694541

Kabelquerschnitt



PUR halogenfrei schwarz [PUR]

© Phoenix Contact 2013 - alle Rechte vorbehalten
<http://www.phoenixcontact.com>