

Bitte beachten Sie

► Auszug aus dem Online-Katalog



Sensor-/Aktor-Kabel, gerader Stecker M8 auf gewinkelte Buchse M8, 3-polig, Kabellänge: 1,5 m

Artikelnummer	1681965
Artikelbezeichnung	SAC-3P-M 8MS/1,5-PUR/M 8FR
EAN	4017918158620
VPE	1 Stück
Zolltarif	85445190
Katalogseitenangabe	Seite 107 (PC-2005)

► Produkthinweise

WEEE/RoHS konform seit: 01.12.2005



SAC-3P-M 8MS/1,5-PUR/M 8FR



► **Technische Daten**

Allgemeine Daten

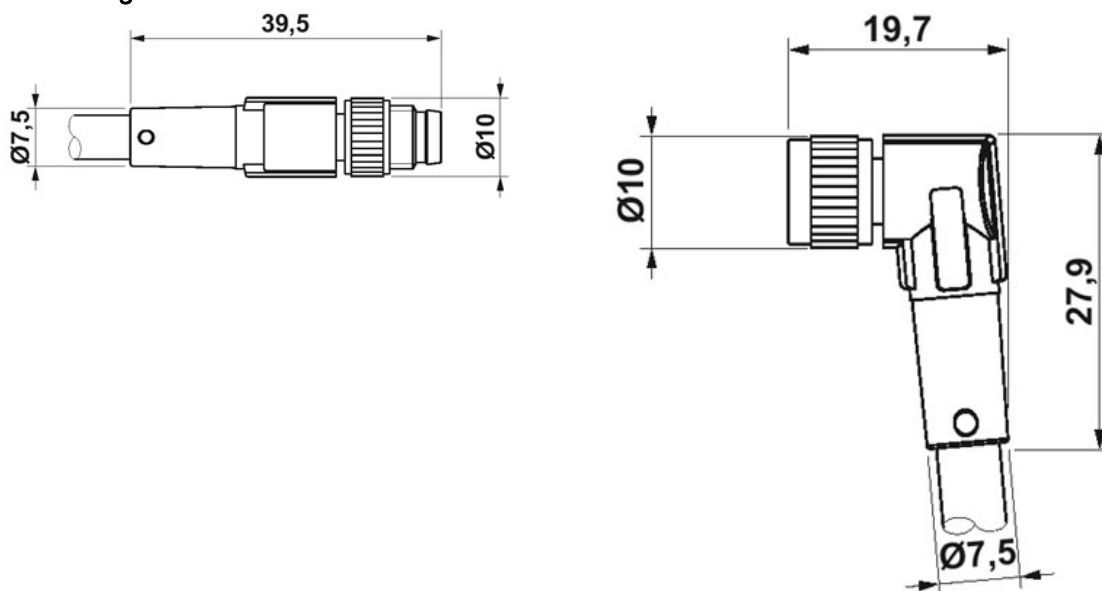
Nennstrom I_N	4 A
Bemessungsspannung	100 V
Polzahl	3
Durchgangswiderstand	$\leq 5 \text{ m}\Omega$
Umgebungstemperatur (Betrieb)	-25 °C ... 90 °C (Stecker/Buchse)
Umgebungstemperatur (Betrieb)	-30 °C ... 80 °C (Kabel, feste Verlegung)
Umgebungstemperatur (Betrieb)	-5 °C ... 70 °C (Kabel, bewegliche Verlegung)

Allgemeine Kennwerte

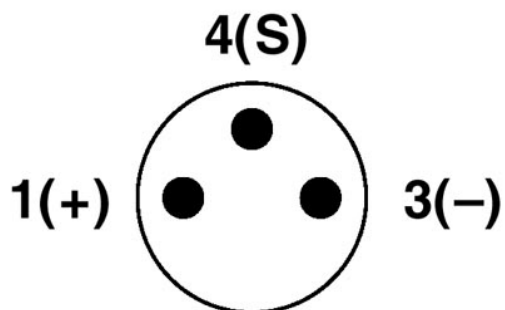
Codierung	A - Standard
Kabellänge fix	1,5 m
Kabeltyp	PUR/PVC schwarz
Schutzart	IP67
Isolierstoff	TPU
Material Kontakt	CuSn
Material Kontaktfläche	Ni/Au
Leiterquerschnitt flexibel min	0,25 mm ²
Leiterquerschnitt flexibel max	0,25 mm ²
Einzeladern pro Modul	32
Einzelader, Durchmesser	0,1 mm
Durchgangswiderstand	$\leq 5 \text{ m}\Omega$

Zeichnungen

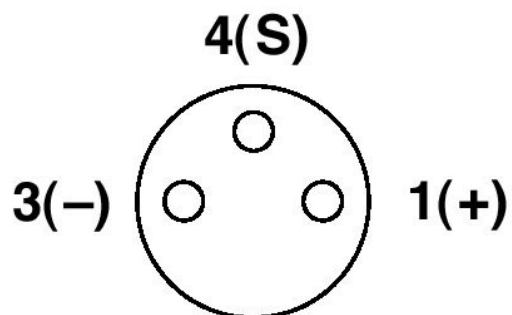
Maßzeichnung



Schemazeichnung



Polbild Stecker M8



Polbild Buchse M8

► Konfigurationsoptionen

► Adresse

PHOENIX CONTACT GmbH & Co. KG
Flachsmarktstr. 8
32825 Blomberg
Germany
Tel +49 5235 3 00
Fax +49 5235 3 1200
<http://www.phoenixcontact.com>
Phoenix Contact
Technische Änderungen vorbehalten