

Temperaturmessumformer - MACX MCR-T-UI-UP - 2811394

Bitte beachten Sie, dass die hier angegebenen Daten dem Online-Katalog entnommen sind. Die vollständigen Informationen und Daten entnehmen Sie bitte der Anwenderdokumentation. Es gelten die Allgemeinen Nutzungsbedingungen für Internet-Downloads. (<http://download.phoenixcontact.de>)



Frei programmierbarer Temperaturmessumformer mit analogem Ausgang und 1 Grenzwertrelais, Standardkonfiguration, Widerstandsthermometer in 2-, 3- oder 4-Leitertechnik, Thermoelemente, galvanische Trennung, Weitbereichsversorgung, Schraubanschluss, SIL

Produkteigenschaften

- Kaltstellenkompensation mit separatem Stecker
- Konfiguration über Software (FDT-DTM) oder über Bedien-Anzeigeeinheit IFS-OP UNIT
- Bis SIL 2 nach EN 61508
- Installation in Zone 2, Zündschutzart "n" (EN 60079-15) zulässig
- Steckbare Schraub- oder Federkraftanschlusstechnik (Push-in Technology)
- Relais-Schaltausgang
- Programmierung während des Betriebes und auch spannungslos über Programmieradapter IFS-USB-PROG-ADAPTER
- Differenztemperaturen messen
- Eingang und Ausgang frei programmierbar
- Eingang für Widerstandsthermometer, Thermoelemente, Widerstandsgeber, Potenziometer und mV-Quellen
- Wahlweise inverse Ausgangssignalbereiche



Kaufmännische Daten

Verpackungseinheit	1
GTIN	4046356520294

Technische Daten

Hinweis:

Nutzungsbeschränkung	EMV: Klasse-A-Produkt, siehe Herstellererklärung im Downloadbereich
----------------------	---

Maße

Breite	17,5 mm
Höhe	99 mm
Tiefe	114,5 mm

Umgebungsbedingungen

Umgebungstemperatur (Betrieb)	-20 °C ... 65 °C
Umgebungstemperatur (Lagerung/Transport)	-40 °C ... 85 °C

Temperaturmessumformer - MACX MCR-T-UI-UP - 2811394

Technische Daten

Umgebungsbedingungen

Max. Einsatzhöhe	≤ 2000 m
Zulässige Luftfeuchtigkeit (Betrieb)	typ. 5 % ... 95 % (keine Betauung)
Störfestigkeit	EN 61000-6-2 Während der Störbeeinflussung kann es zu geringen Abweichungen kommen.

Eingangsdaten

Verwendbare Sensortypen (RTD)	Pt-, Ni-, Cu-Sensoren: 2-, 3-, 4 Leiter
Verwendbare Sensortypen (TC)	B, E, J, K, N, R, S, T, L, U, CA, DA, A1G, A2G, A3G, MG, LG
Temperaturmessbereich	-250 °C ... 2500 °C (Bereich abhängig vom Sensortyp)
Eingangssignalbereich	0 Ω ... 50 kΩ
Widerstandsbereich Potenziometer	0 Ω ... 50 kΩ
Eingangssignalbereich	-1000 mV ... 1000 mV

Ausgangsdaten

Ausgangssignal Spannung maximal	± 11 V
Ausgangssignal Strom	4 mA ... 20 mA (bei SIL; weitere frei konfigurierbar ohne SIL)
Ausgangssignal Strom maximal	22 mA
Bürde/Ausgangslast Spannungsausgang	≥ 10 kΩ
Bürde/Ausgangslast Stromausgang	≤ 600 Ω (20 mA)
Verhalten bei Sensorfehler	nach NE 43 oder frei konfigurierbar
Benennung Ausgang	Relaisausgang
Kontaktausführung	1 Wechsler
Kontaktmaterial	AgSnO ₂ , hartvergoldet
Schaltspannung maximal	30 V AC (30 V DC)
Einschaltstrom maximal	0,5 A (30 V AC)
Einschaltstrom maximal	1 A (30 V DC)

Versorgung

Versorgungsspannungsbereich	24 V ... 230 V AC/DC (-20%/+10%, 50/60 Hz)
Leistungsaufnahme	< 1,5 W

Anschlussdaten

Leiterquerschnitt starr min	0,2 mm ²
Leiterquerschnitt starr max	2,5 mm ²
Leiterquerschnitt flexibel min	0,2 mm ²
Leiterquerschnitt flexibel max	2,5 mm ²
Leiterquerschnitt AWG/kcmil min	24
Leiterquerschnitt AWG/kcmil max	14
Abisolierlänge	7 mm
Schraubengewinde	M3
Anschlussart	Schraubanschluss

Allgemein

Temperaturkoeffizient maximal	0,01 %/K
--------------------------------------	----------

Temperaturmessumformer - MACX MCR-T-UI-UP - 2811394

Technische Daten

Allgemein

Brennbarkeitsklasse nach UL 94	V0
Verschmutzungsgrad	2
Überspannungskategorie	II
Elektromagnetische Verträglichkeit	2004/108/EG
Material Gehäuse	PA 66-FR
Farbe	grün
Benennung	Eingang/Ausgang/Versorgung
Galvanische Trennung	300 V _{eff} (Bemessungsisolationsspannung (Überspannungskategorie II, Verschmutzungsgrad 2, sichere Trennung nach EN 61010-1))
Galvanische Trennung	2,5 kV (50 Hz, 1 min., Prüfspannung)
Benennung	Eingang/Ausgang
Galvanische Trennung	375 V (Scheitelwert nach EN 60079-11)
Benennung	Eingang/Versorgung
Galvanische Trennung	375 V (Scheitelwert nach EN 60079-11)
Benennung	Eingang/Schaltausgang
Galvanische Trennung	375 V (Scheitelwert nach EN 60079-11)
Konformität	CE-konform
ATEX	# II 3 G Ex nA nC ic IIC T4 Gc X
IECEX	Ex nA nC ic IIC T4 Gc X
Funktionale Sicherheit (SIL)	SIL 2

Klassifikationen

eCl@ss

eCl@ss 4.0	27210107
eCl@ss 4.1	27210107
eCl@ss 5.0	27210107
eCl@ss 5.1	27210107
eCl@ss 6.0	27210107
eCl@ss 7.0	27210107
eCl@ss 8.0	27210107

ETIM

ETIM 4.0	EC001596
ETIM 5.0	EC001596

UNSPSC

UNSPSC 6.01	30211506
UNSPSC 7.0901	39121008
UNSPSC 11	39121008
UNSPSC 12.01	39121008
UNSPSC 13.2	39121008


Temperaturmessumformer - MACX MCR-T-UI-UP - 2811394

Approbationen

IECEX / ATEX / Functional Safety / UL Listed / cUL Listed / cULus Listed /

Approbationsdetails


IECEX

ATEX 

Functional Safety

UL Listed 

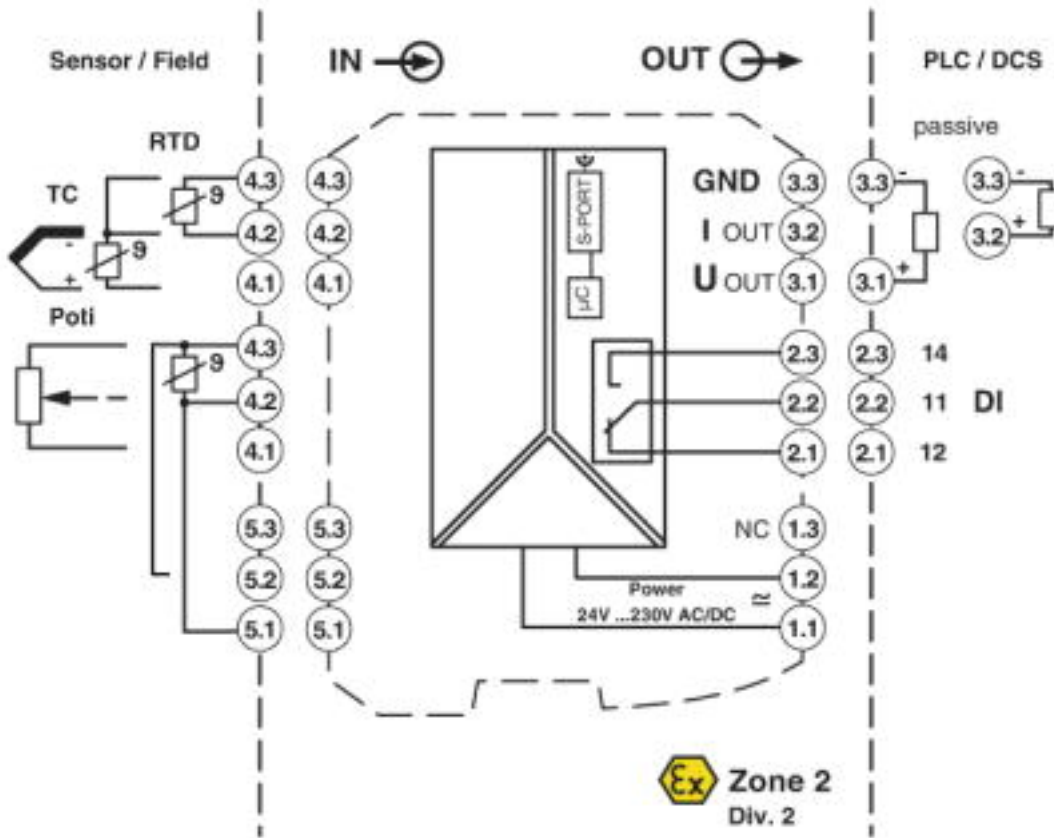
cUL Listed 

cULus Listed 

Zeichnungen

Temperaturmessumformer - MACX MCR-T-UI-UP - 2811394

Blockschaltbild



© Phoenix Contact 2013 - alle Rechte vorbehalten
<http://www.phoenixcontact.com>