

# Anreihbare Einzelklemmen und Klemmenleisten mit Betätigungsdrückern 2,5 mm<sup>2</sup> Rastermaße 5/5,08 mm, 7,5/7,62 mm, 10/10,16 mm Serie 256



- Einzelklemmen und Klemmenleisten mit Betätigungsdrückern und CAGE CLAMP®-Anschluss
- ⓧ-Varianten mit Ex-e-Zulassung
- Einstellung zwischen metrischen und zölligen Rastermaßen durch Zusammendrücken oder Auseinanderziehen der Klemmenleisten
- Ideal für Feldverdrahtung, durch offensichtliche Drückerbetätigung
- Kein spezielles Werkzeug notwendig

### Technische Daten

Rastermaße	5/5,08 mm 0.2 in			7,5/7,62 mm 0.3 in			10/10,16 mm 0.4 in		
Bemessungsdaten gemäß	IEC/EN 60664-1			IEC/EN 60664-1			IEC/EN 60664-1		
Überspannungskategorie	III	III	II	III	III	II	III	III	II
Verschmutzungsgrad	3	2	2	3	2	2	3	2	2
Bemessungsspannung	250 V	320 V	630 V	320 V	320 V	630 V	500 V	630 V	1000 V
Bemessungsstoßspannung	4 kV	4 kV	4 kV	4 kV	4 kV	4 kV	6 kV	6 kV	6 kV
Nennstrom	24 A	24 A	24 A	24 A	24 A	24 A	24 A	24 A	24 A
Approbationsdaten gemäß	UL/CSA			UL/CSA			UL/CSA		
Usegroup UL 1059	B	C	D	B	C	D	B	C	D
Bemessungsspannung	300 V	-	300 V	300 V	-	300 V	300 V	-	300 V
Nennstrom UL	15 A	-	10 A	15 A	-	10 A	15 A	-	10 A
Nennstrom CSA	15 A	-	10 A	15 A	-	10 A	15 A	-	10 A

### Leiter- und Lötstiftdaten

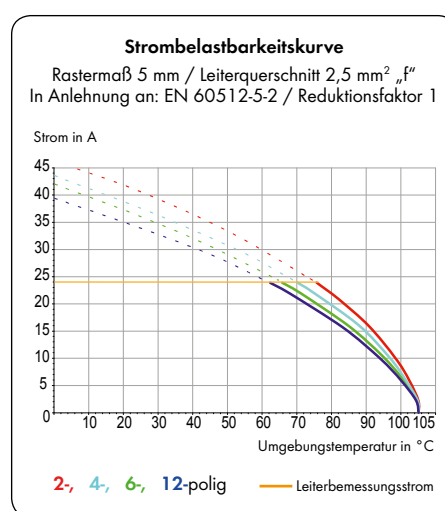
Anschluss technik	CAGE CLAMP®
Leiterquerschnitt: eindrätig	0,08 - 2,5 mm <sup>2</sup>
Leiterquerschnitt: feindrätig	0,08 - 2,5 mm <sup>2</sup>
Leiterquerschnitt: feindrätig	0,25 - 1,5 mm <sup>2</sup> (mit Aderendhülse mit Kunststoffkragen)
Leiterquerschnitt: feindrätig	0,25 - 1,5 mm <sup>2</sup> (mit Aderendhülse ohne Kunststoffkragen)
Leiter (AWG)	28 - 12 (12: THHN, THWN)
Abisolierlänge	5 - 6 mm / 0.20 - 0.24 in
Leitereinführung	45° zur Platine
Lötstift: Länge / Breite	4 (5,5) mm / 0,7 x 0,7 mm
Lötstift: Bohrlochdurchmesser	1,1 <sup>+0,1</sup> mm

### Werkstoffdaten

Isolierstoffgruppe	I
Isolierwerkstoff	Polyamid 6.6 (PA 6.6)
Entflammbarkeitsklasse gemäß UL 94	V0
Untere/Obere Grenztemperatur	-60 °C / +105 °C
Klemmfederwerkstoff	Chromnickel-Federstahl (CrNi)
Kontaktwerkstoff	Elektrolytkupfer (E <sub>Cu</sub> )
Kontaktoberfläche	verzinkt

### Technische Daten für Ex e II (ⓧ)

Rastermaße	5/5,08 mm 0.2 in	7,5/7,62 mm 0.3 in	10/10,16 mm 0.4 in
Bemessungsdaten gemäß	ATEX: PTB 06 ATEX 1061 U		IECEX: IECEx PTB 06.0042 U
Bemessungsspannung	176 V	275 V	352 V
Nennstrom	16 A	16 A	16 A

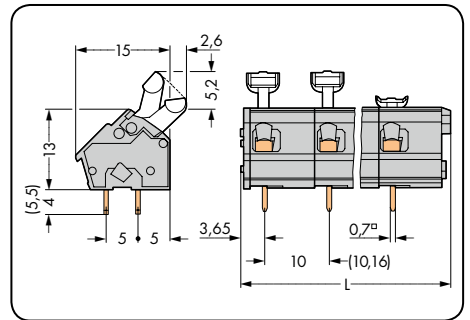
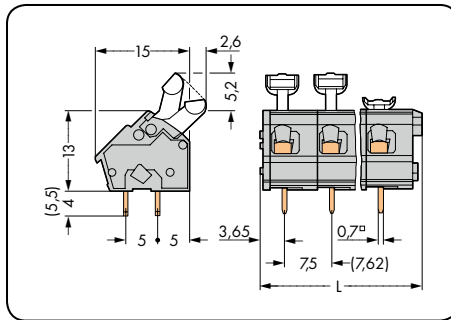
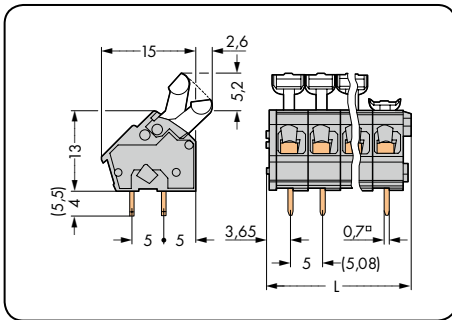
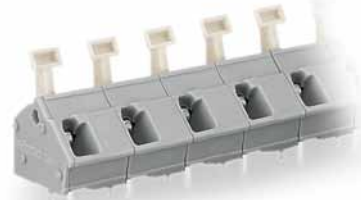
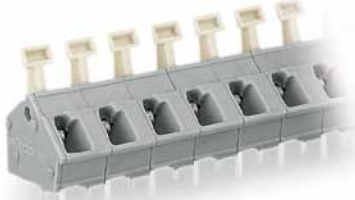


### Zubehör für Serie 256

	Seite
Beschriftungsmaterial	540 - 543
Betätigungswerkzeuge	526 - 528
Individuelle Brückung	67 - 69
Prüfsteckeradapter	196

# Klemmenleisten mit Betätigungsdrückern 2,5 mm<sup>2</sup>

Rastermaß 5/5,08 mm / 0.2 in		Rastermaß 7,5/7,62 mm / 0.3 in		Rastermaß 10/10,16 mm / 0.4 in	
0,08 - 2,5 mm <sup>2</sup>	AWG 28 - 12	0,08 - 2,5 mm <sup>2</sup>	AWG 28 - 12	0,08 - 2,5 mm <sup>2</sup>	AWG 28 - 12
320 V/4 kV/2 24 A	300 V/10 A	320 V/4 kV/2 24 A	300 V/10 A	630 V/6 kV/2 24 A	300 V/10 A



$L = (\text{Polzahl} \times \text{Rastermaß}) + 2,9 \text{ mm}$

Polzahl	Bestellnr.	VPE	Polzahl	Bestellnr.	VPE	Polzahl	Bestellnr.	VPE
<b>Klemmenleiste mit Betätigungsdrückern, 2 Lötstifte/Pol, grau</b>			<b>Klemmenleiste mit Betätigungsdrückern, 2 Lötstifte/Pol, grau</b>			<b>Klemmenleiste mit Betätigungsdrückern, 2 Lötstifte/Pol, grau</b>		
2	256-402	400 (4 x 100)	2	256-502	280 (4 x 70)	2	256-602	200 (4 x 50)
3	256-403	280 (4 x 70)	3	256-503	180 (4 x 45)	3	256-603	140 (4 x 35)
4	256-404	200 (4 x 50)	4	256-504	140 (4 x 35)	4	256-604	100 (4 x 25)
5	256-405	160 (4 x 40)	5	256-505	120 (4 x 30)	5	256-605	80 (4 x 20)
6	256-406	140 (4 x 35)	6	256-506	100 (4 x 25)	6	256-606	60 (4 x 15)
7	256-407	120 (4 x 30)	7	256-507	80 (4 x 20)	7	256-607	60 (4 x 15)
8	256-408	100 (4 x 25)	8	256-508	60 (4 x 15)	8	256-608	60 (4 x 15)
9	256-409	100 (4 x 25)	9	256-509	60 (4 x 15)	9	256-609	40 (4 x 10)
10	256-410	80 (4 x 20)	10	256-510	60 (4 x 15)	10	256-610	40 (4 x 10)
12	256-412	60 (4 x 15)	12	256-512	40 (4 x 10)	12	256-612	40 (4 x 10)
16	256-416	60 (4 x 15)	16	256-516	40 (4 x 10)	16	256-616	20 (4 x 5)
24	256-424	40 (4 x 10)	24	256-524	20 (4 x 5)	24	256-624	20 (4 x 5)
36	256-436	20 (4 x 5)						
48	256-448	20 (4 x 5)						

Zusatz-Bestellnr. für Klemmenleisten mit 5,5 mm langen Lötstiften . . . . . /332-000

Zusatz-Bestellnr. für Ex-e-II- und Ex-i-Anwendungen

- Ex e II . . . . . /000-009/999-950
- Ex i . . . . . /000-006 (nur für Rastermaße 7,5/7,62 mm und 10/10,16 mm)

**Bestellnr.-Beispiel:**  
Klemmenleiste, Rastermaß 10/10,16 mm, 10-polig,  
10-polig, Ex e II: **256-610/000-009/999-950**

Zusatz-Bestellnr. für Klemmenleisten in Farben (Fertigung und Preise mengenabhängig)

- rot . . . . . /000-005
  - blau . . . . . /000-006
  - dunkelgrau . . . . . /000-008
  - lichtgrau . . . . . /000-009
  - orange . . . . . /000-012
  - hellgrün . . . . . /000-017
- Bestellnr.-Beispiel:**  
Klemmenleiste, Rastermaß 5/5,08 mm  
8-polig, orange: **256-408/000-012**

