

MACX MCR-SL-CAC-12-I-UP

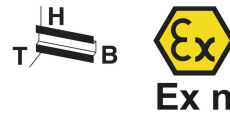
Artikelnummer: 2810638

Abbildung zeigt 2810625 MACX MCR-SL-CAC-5-I-UP




<http://eshop.phoenixcontact.de/phoenix/treeViewClick.do?UID=2810638>

Strommessumformer für 5 A und 12 A AC, Ausgangssignal 0...20 mA oder 4...20 mA, konfigurierbar per DIP-Schalter mit Betriebszustandsignalisierung per LED



Kaufmännische Daten

GTIN (EAN)	 4 046356 510356
Verkaufsgruppe	H536
VPE	1 stk.
Zolltarif	85437090
Katalogseitenangabe	Seite 716 (IF-2011)

Produkthinweise

WEEE/RoHS konform seit:
04.08.2009



<http://download.phoenixcontact.de>
Bitte beachten Sie, dass die hier angegebenen Daten dem Online-Katalog entnommen sind. Die vollständigen Informationen und Daten entnehmen Sie bitte der Anwenderdokumentation. Es gelten die Allgemeinen Nutzungsbedingungen für Internet-Downloads.

Technische Daten

Eingangsdaten

Konfigurierbar/Programmierbar	über DIP-Schalter
Einstellbereich Eingangsstrom minimal	0 A AC ... 5 A AC (konfigurierbar)

Einstellbereich Eingangsstrom maximal	0 A AC ... 12 A AC (konfigurierbar)
Überstrombelastbarkeit	1 x I _N (dauernd)
Stoßstrombelastbarkeit	8 x I _N (1 s)
Nennfrequenz f _N	50 Hz
Frequenzmessbereich	45 Hz ... 65 Hz
Anschlussart	Schraubklemme

Ausgangsdaten

Benennung Ausgang	Stromausgang
Konfigurierbar/Programmierbar	über DIP-Schalter
Ausgangssignal Strom	0 mA ... 20 mA (konfigurierbar)
	4 mA ... 20 mA (konfigurierbar)
max. Ausgangsstrom	25 mA
Bürde/Ausgangslast Stromausgang	< 500 Ω (bei 20 mA)
Statusanzeige	LED rot (Fehler), LED grün (betriebsbereit)

Versorgung

Versorgungsnennspannung	24 V DC (oder 230 V AC)
Versorgungsspannungsbereich	19,2 V AC/DC ... 253 V AC/DC
Stromaufnahme maximal	< 33 mA (bei 24 V DC)
	< 15 mA (bei 230 V AC)
Leistungsaufnahme	< 0,8 W (bei 24 V DC)
	< 3,5 VA (bei 230 V AC)

Anschlussdaten

Anschlussart	Schraubanschluss
Leiterquerschnitt starr min	0,2 mm ²
Leiterquerschnitt starr max	2,5 mm ²
Leiterquerschnitt flexibel min	0,2 mm ²
Leiterquerschnitt flexibel max	2,5 mm ²
Leiterquerschnitt AWG/kcmil min	24
Leiterquerschnitt AWG/kcmil max	14
Abisolierlänge	8 mm
Schraubengewinde	M3

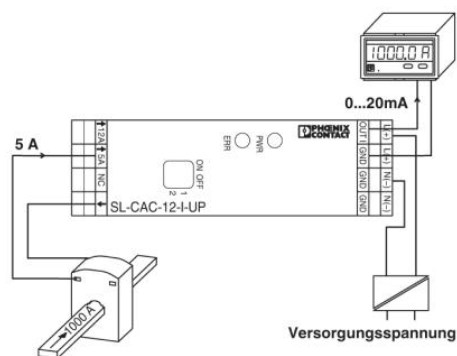
Allgemeine Daten

Breite	22,5 mm
--------	---------

Höhe	104 mm
Tiefe	114,5 mm
Übertragungsfehler maximal	≤ 0,5 % (vom Bereichsnennwert unter Nennbedingungen)
Temperaturkoeffizient maximal	< 0,02 %/K
Temperaturkoeffizient typisch	< 0,015 %/K
Sprungantwort (10-90%)	< 300 ms
Umgebungstemperatur (Betrieb)	-20 °C ... 65 °C (-4°F...149°F)
Umgebungstemperatur (Lagerung/Transport)	-40 °C ... 85 °C (-40°F...185°F)
Schutzart	IP20
Verschmutzungsgrad	2
Bemessungsisolationsspannung	300 V AC (gegen Erde)
Prüfspannung Eingang/Ausgang	4 kV (50 Hz, 1 min.)
Prüfspannung Ausgang/Versorgung	2 kV (50 Hz, 1 min.)
Elektromagnetische Verträglichkeit	Konformität zur EMV-Richtlinie 2004/108/EG
Störabstrahlung	EN 61000-6-4
Störfestigkeit	EN 61000-6-2
Farbe	grün
Material Gehäuse	Polyamid PA unverstärkt
Einbaulage	beliebig
Konformität	CE-konform
ATEX	Ex II 3 G Ex nA II T4 X

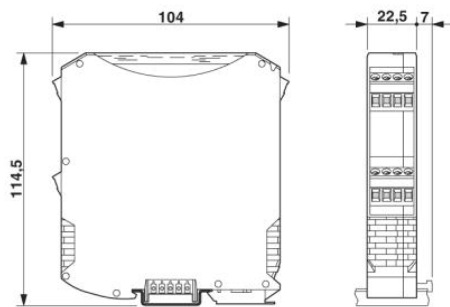
Zeichnungen

Applikationszeichnung

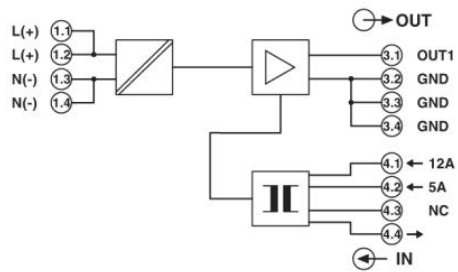


Strommessung

Maßzeichnung



Schaltplan



Adresse

PHOENIX CONTACT Deutschland GmbH
Flachmarktstr. 8
32825 Blomberg, Germany
Tel +49 5235 3 12000
Fax +49 5235 3 41200
<http://www.phoenixcontact.de>



© 2011 Phoenix Contact
Technische Änderungen vorbehalten