

# Anreihbare Einzelklemmen und Klemmenleisten mit Betätigungsdrückern 2,5 mm<sup>2</sup> Rastermaße 5/5,08 mm, 7,5/7,62 mm, 10/10,16 mm Serie 256



- Einzelklemmen und Klemmenleisten mit Betätigungsdrückern und CAGE CLAMP®-Anschluss
- ⓧ-Varianten mit Ex-e-Zulassung
- Einstellung zwischen metrischen und zölligen Rastermaßen durch Zusammendrücken oder Auseinanderziehen der Klemmenleisten
- Ideal für Feldverdrahtung, durch offensichtliche Drückerbetätigung
- Kein spezielles Werkzeug notwendig

## Technische Daten

| Rastermaße              | 5/5,08 mm<br>0.2 in |       |       | 7,5/7,62 mm<br>0.3 in |       |       | 10/10,16 mm<br>0.4 in |       |        |
|-------------------------|---------------------|-------|-------|-----------------------|-------|-------|-----------------------|-------|--------|
| Bemessungsdaten gemäß   | IEC/EN 60664-1      |       |       | IEC/EN 60664-1        |       |       | IEC/EN 60664-1        |       |        |
| Überspannungskategorie  | III                 | III   | II    | III                   | III   | II    | III                   | III   | II     |
| Verschmutzungsgrad      | 3                   | 2     | 2     | 3                     | 2     | 2     | 3                     | 2     | 2      |
| Bemessungsspannung      | 250 V               | 320 V | 630 V | 320 V                 | 320 V | 630 V | 500 V                 | 630 V | 1000 V |
| Bemessungsstoßspannung  | 4 kV                | 4 kV  | 4 kV  | 4 kV                  | 4 kV  | 4 kV  | 6 kV                  | 6 kV  | 6 kV   |
| Nennstrom               | 24 A                | 24 A  | 24 A  | 24 A                  | 24 A  | 24 A  | 24 A                  | 24 A  | 24 A   |
| Approbationsdaten gemäß | UL/CSA              |       |       | UL/CSA                |       |       | UL/CSA                |       |        |
| Usegroup UL 1059        | B                   | C     | D     | B                     | C     | D     | B                     | C     | D      |
| Bemessungsspannung      | 300 V               | -     | 300 V | 300 V                 | -     | 300 V | 300 V                 | -     | 300 V  |
| Nennstrom UL            | 15 A                | -     | 10 A  | 15 A                  | -     | 10 A  | 15 A                  | -     | 10 A   |
| Nennstrom CSA           | 15 A                | -     | 10 A  | 15 A                  | -     | 10 A  | 15 A                  | -     | 10 A   |

## Leiter- und Lötstiftdaten

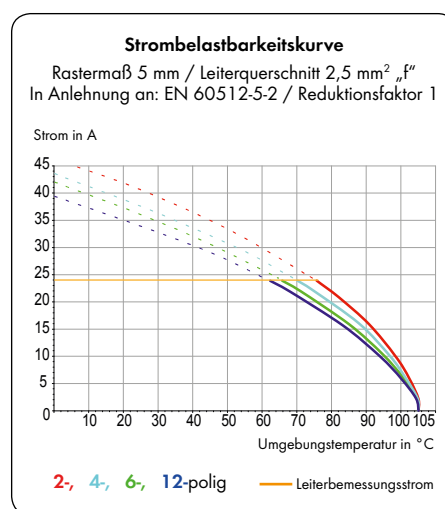
|                               |   |
|-------------------------------|---|
| Anschlusstechnik              | CAGE CLAMP®   |
| Leiterquerschnitt: eindrätig  | 0,08 - 2,5 mm <sup>2</sup>  |
| Leiterquerschnitt: feindrätig | 0,08 - 2,5 mm <sup>2</sup>  |
| Leiterquerschnitt: feindrätig | 0,25 - 1,5 mm <sup>2</sup> (mit Aderendhülse mit Kunststoffkragen)  |
| Leiterquerschnitt: feindrätig | 0,25 - 1,5 mm <sup>2</sup> (mit Aderendhülse ohne Kunststoffkragen) |
| Leiter (AWG)                  | 28 - 12 (12: THHN, THWN)  |
| Abisolierlänge                | 5 - 6 mm / 0.20 - 0.24 in   |
| Leitereinführung              | 45° zur Platine   |
| Lötstift: Länge / Breite      | 4 (5,5) mm / 0,7 x 0,7 mm   |
| Lötstift: Bohrlochdurchmesser | 1,1 <sup>+0,1</sup> mm  |

## Werkstoffdaten

|                                    |                                     |
|------------------------------------|-------------------------------------|
| Isolierstoffgruppe                 | I                                   |
| Isolierwerkstoff                   | Polyamid 6.6 (PA 6.6)               |
| Entflammbarkeitsklasse gemäß UL 94 | V0                                  |
| Untere/Obere Grenztemperatur       | -60 °C / +105 °C                    |
| Klemmfederwerkstoff                | Chromnickel-Federstahl (CrNi)       |
| Kontaktwerkstoff                   | Elektrolytkupfer (E <sub>Cu</sub> ) |
| Kontaktoberfläche                  | verzinkt                            |

## Technische Daten für Ex e II (ⓧ)

| Rastermaße            | 5/5,08 mm<br>0.2 in      | 7,5/7,62 mm<br>0.3 in | 10/10,16 mm<br>0.4 in      |
|-----------------------|--------------------------|-----------------------|----------------------------|
| Bemessungsdaten gemäß | ATEX: PTB 06 ATEX 1061 U |                       | IECEX: IECEX PTB 06.0042 U |
| Bemessungsspannung    | 176 V                    | 275 V                 | 352 V                      |
| Nennstrom             | 16 A                     | 16 A                  | 16 A                       |



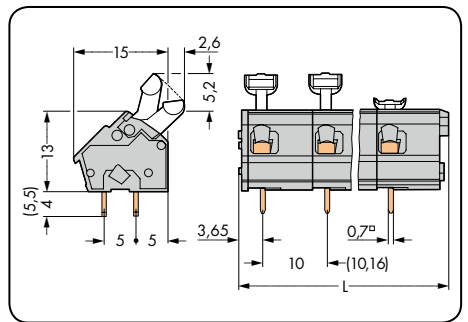
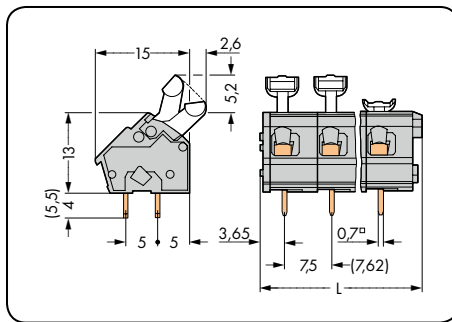
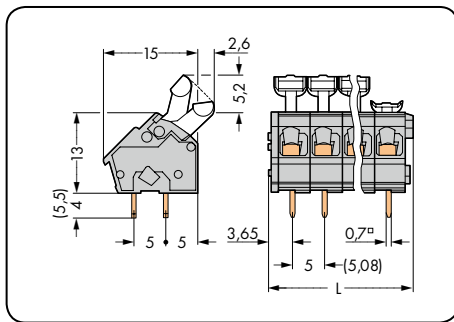
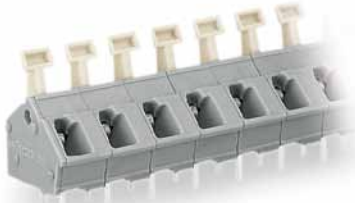
## Zubehör für Serie 256

Seite

|                       |           |
|-----------------------|-----------|
| Beschriftungsmaterial | 540 - 543 |
| Betätigungswerkzeuge  | 526 - 528 |
| Individuelle Brückung | 67 - 69   |
| Prüfsteckeradapter    | 196       |

# Klemmenleisten mit Betätigungsdrückern 2,5 mm<sup>2</sup>

| Rastermaß 5/5,08 mm / 0.2 in |             | Rastermaß 7,5/7,62 mm / 0.3 in |             | Rastermaß 10/10,16 mm / 0.4 in |             |
|------------------------------|-------------|--------------------------------|-------------|--------------------------------|-------------|
| 0,08 - 2,5 mm <sup>2</sup>   | AWG 28 - 12 | 0,08 - 2,5 mm <sup>2</sup>     | AWG 28 - 12 | 0,08 - 2,5 mm <sup>2</sup>     | AWG 28 - 12 |
| 320 V/4 kV/2 24 A            | 300 V/10 A  | 320 V/4 kV/2 24 A              | 300 V/10 A  | 630 V/6 kV/2 24 A              | 300 V/10 A  |



$L = (\text{Polzahl} \times \text{Rastermaß}) + 2,9 \text{ mm}$

| Polzahl  | Bestellnr. | VPE           | Polzahl  | Bestellnr. | VPE          | Polzahl  | Bestellnr. | VPE          |
|--|------------|---------------|--|------------|--------------|--|------------|--------------|
| Klemmenleiste mit Betätigungsdrückern, 2 Lötstifte/Pol, grau |            |               | Klemmenleiste mit Betätigungsdrückern, 2 Lötstifte/Pol, grau |            |              | Klemmenleiste mit Betätigungsdrückern, 2 Lötstifte/Pol, grau |            |              |
| 2  | 256-402    | 400 (4 x 100) | 2  | 256-502    | 280 (4 x 70) | 2  | 256-602    | 200 (4 x 50) |
| 3  | 256-403    | 280 (4 x 70)  | 3  | 256-503    | 180 (4 x 45) | 3  | 256-603    | 140 (4 x 35) |
| 4  | 256-404    | 200 (4 x 50)  | 4  | 256-504    | 140 (4 x 35) | 4  | 256-604    | 100 (4 x 25) |
| 5  | 256-405    | 160 (4 x 40)  | 5  | 256-505    | 120 (4 x 30) | 5  | 256-605    | 80 (4 x 20)  |
| 6  | 256-406    | 140 (4 x 35)  | 6  | 256-506    | 100 (4 x 25) | 6  | 256-606    | 60 (4 x 15)  |
| 7  | 256-407    | 120 (4 x 30)  | 7  | 256-507    | 80 (4 x 20)  | 7  | 256-607    | 60 (4 x 15)  |
| 8  | 256-408    | 100 (4 x 25)  | 8  | 256-508    | 60 (4 x 15)  | 8  | 256-608    | 60 (4 x 15)  |
| 9  | 256-409    | 100 (4 x 25)  | 9  | 256-509    | 60 (4 x 15)  | 9  | 256-609    | 40 (4 x 10)  |
| 10   | 256-410    | 80 (4 x 20)   | 10   | 256-510    | 60 (4 x 15)  | 10   | 256-610    | 40 (4 x 10)  |
| 12   | 256-412    | 60 (4 x 15)   | 12   | 256-512    | 40 (4 x 10)  | 12   | 256-612    | 40 (4 x 10)  |
| 16   | 256-416    | 60 (4 x 15)   | 16   | 256-516    | 40 (4 x 10)  | 16   | 256-616    | 20 (4 x 5)   |
| 24   | 256-424    | 40 (4 x 10)   | 24   | 256-524    | 20 (4 x 5)   | 24   | 256-624    | 20 (4 x 5)   |
| 36   | 256-436    | 20 (4 x 5)    |  |            |              |  |            |              |
| 48   | 256-448    | 20 (4 x 5)    |  |            |              |  |            |              |

Zusatz-Bestellnr. für Klemmenleisten mit 5,5 mm langen Lötstiften . . . . . /332-000

Zusatz-Bestellnr. für Ex-e-II- und Ex-i-Anwendungen

|                                       |   |  |
|---------------------------------------|---|--|
| <input type="radio"/> Ex e II         | . . . . . /000-009/999-950  | Bestellnr.-Beispiel:<br>Klemmenleiste, Rastermaß 10/10,16 mm, 10-polig,<br>10-polig, Ex e II: <b>256-610/000-009/999-950</b> |
| <input checked="" type="radio"/> Ex i | . . . . . /000-006 (nur für Rastermaße 7,5/7,62 mm und 10/10,16 mm) |  |

Zusatz-Bestellnr. für Klemmenleisten in Farben (Fertigung und Preise mengenabhängig)

|   |                    |   |
|---|--------------------|---|
| <input checked="" type="radio"/> rot        | . . . . . /000-005 | Bestellnr.-Beispiel:<br>Klemmenleiste, Rastermaß 5/5,08 mm<br>8-polig, orange: <b>256-408/000-012</b> |
| <input checked="" type="radio"/> blau       | . . . . . /000-006 |   |
| <input checked="" type="radio"/> dunkelgrau | . . . . . /000-008 |   |
| <input type="radio"/> lichtgrau             | . . . . . /000-009 |   |
| <input checked="" type="radio"/> orange     | . . . . . /000-012 |   |
| <input checked="" type="radio"/> hellgrün   | . . . . . /000-017 |   |

